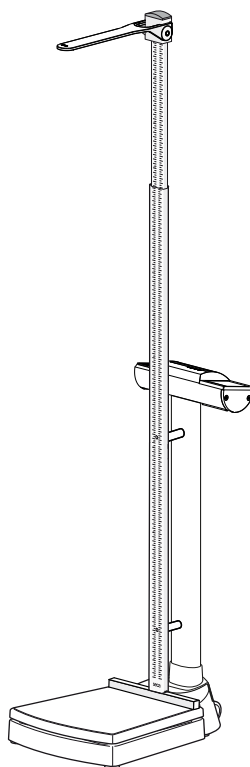


seca 704s/703s

Supplementary
instructions
for use for measuring rod



D	Bedienungsanleitung und Garantieerklärung	3
GB	Instruction manual and guarantee	24
F	Mode d'emploi et garantie	44
I	Manuale di istruzioni e garanzia	66
E	Manual de instrucciones y garantía	88
DK	Betjeningsvejledning og garantibevis	110
S	Bruksanvisning och garanti	132
N	Bruksanvisning og garantierklæring	152
FIN	Käyttöohje ja takuu	172
NL	Bedieningshandleiding en garantieverklaring	192
P	Instruções de utilização e declaração de garantia	214
GR	Οδηγίες χειρισμού και εγγύηση	236
PL	Instrukcja obsługi i gwarancja	258

INHALTSVERZEICHNIS

1. Zu diesem Dokument	4	6. Bedienung	14
2. Gerätebeschreibung	4	6.1 Längenmessung vornehmen . . . 14	
2.1 Verwendungszweck	4	Messen von Personen unter	
2.2 Funktionsbeschreibung	5	130,5 cm Körpergröße	15
Waage	5	Messen von Personen ab	
Längenmessstab	5	130,5 cm Körpergröße	16
2.3 Anwenderqualifikation	5	6.2 Wiegen	17
Montage	5	7. Hygienische Aufbereitung	18
Bedienung	5	7.1 Reinigung	19
3. Sicherheitshinweise	6	7.2 Desinfektion	19
3.1 Sicherheitshinweise in dieser		7.3 Sterilisation	20
Gebrauchsanweisung	6	8. Funktionskontrolle	20
3.2 Grundlegende		9. Was tun, wenn...?	21
Sicherheitshinweise	7	10. Wartung	21
4. Geräteübersicht	9	11. Technische Daten	
4.1 Abweichende/zusätzliche		Längenmessstab	21
Bedienelemente	9	11.1 Allgemeine Technische	
4.2 Kennzeichen am Gerät und auf		Daten	21
dem Typenschild	10	11.2 Messtechnische Daten	22
4.3 Kennzeichen auf der		12. Zubehör	22
Verpackung	11	13. Entsorgung	22
5. Gerät betriebsbereit machen . . .	12	13.1 Entsorgung des Gerätes . . .	22
5.1 Abweichender/zusätzlicher		14. Gewährleistung	22
Lieferumfang	12	15. Konformitätserklärung	23
5.2 Säule montieren	13		
5.3 Längenmessstab montieren . . .	13		

1. ZU DIESEM DOKUMENT

Dieses Dokument enthält **ergänzende** Informationen zu **Montage** und **Bedienung** der Modelle **seca 704s/703s**. Diese Informationen betreffen insbesondere den zum Lieferumfang gehörenden Längenmessstab.

Um die Modelle **seca 704s/703s** sicher anwenden und dessen gesamten Funktionsumfang nutzen zu können, beachten Sie zusätzlich die mitgelieferte Standard-Gebrauchsanweisung der Modelle **seca 704/703**.

Bewahren Sie beide Dokumente sorgfältig auf und stellen Sie sicher, dass beide Dokumente jederzeit verfügbar sind.

2. GERÄTEBESCHREIBUNG

2.1 Verwendungszweck

Die medizinische seca Waage kommt entsprechend den nationalen Vorschriften hauptsächlich in Krankenhäusern, Arztpraxen und stationären Pflegeeinrichtungen zum Einsatz.

In Verbindung mit dem zum Lieferumfang gehörenden Längenmessstab dienen die Personenwaagen **seca 704s/703s** als Messstationen. Die Messstation dient der konventionellen Gewichts- und Größenbestimmung, der Feststellung des allgemeinen Ernährungszustandes und unterstützt den behandelnden Arzt bei der Erstellung einer Diagnose oder der Therapieentscheidung.

Zur Erstellung einer genauen Diagnose müssen jedoch neben der Gewichts- und Größenerfassung noch weitere gezielte Untersuchungen durch den Arzt veranlasst und deren Ergebnisse berücksichtigt werden.

Der zum Lieferumfang gehörende medizinische Längenmessstab ist **nicht** mit anderen Varianten der Modelle **seca 704/703** oder anderen seca Waagen kompatibel.

2.2 Funktionsbeschreibung

Waage Die Waagen-Funktionen des Modelles **seca 704s** sind identisch mit denen des Modelles **seca 704**. Informationen dazu finden Sie in der mitgelieferten Gebrauchsanweisung des Modelles **seca 704**.

Die Waagen-Funktionen des Modelles **seca 703s** sind identisch mit denen des Modelles **seca 703**. Informationen dazu finden Sie in der mitgelieferten Gebrauchsanweisung des Modelles **seca 703**.

Längenmessstab Der Längenmessstab der Modelle **seca 704s/703s** wird so an der Waage befestigt, dass die Größe des Patienten gemessen werden kann, während dieser auf der Wiegeplattform steht.

Der Längenmessstab besteht aus zwei Teleskop-elementen:

- Unteres Teleskopelement:
Messbereich 60 cm - 130,5 cm
- Oberes Teleskopelement:
Messbereich 130,5 cm - 200 cm

Die Skalen befinden sich auf entgegengesetzten Seiten der Teleskopelemente.

Der Kopfschieber ist im oberen Teleskopelement arretiert und kann für Messungen auf dem unteren Teleskopelement ausgeklinkt werden. Die Messzunge des Kopfschiebers kann heruntergeklappt werden.

Verwenden Sie die Messstation ausschließlich für den im Abschnitt „Verwendungszweck“ genannten Zweck.

2.3 Anwenderqualifikation

Montage Geräte, die teilmontiert ausgeliefert werden, dürfen ausschließlich von ausreichend qualifizierten Personen, z. B. Fachhändler, Krankenhaustechniker oder dem seca Service, montiert werden.

Bedienung Das Gerät darf ausschließlich von medizinischem Fachpersonal bedient werden.

3. SICHERHEITSHINWEISE

3.1 Sicherheitshinweise in dieser Gebrauchsanweisung



GEFAHR!

Kennzeichnet eine außergewöhnlich große Gefahrensituation. Wenn Sie diesen Hinweis nicht beachten, wird es zu schweren irreversiblen oder tödlichen Verletzungen kommen.



WARNUNG!

Kennzeichnet eine außergewöhnlich große Gefahrensituation. Wenn Sie diesen Hinweis nicht beachten, kann es zu schweren irreversiblen oder tödlichen Verletzungen kommen.



VORSICHT!

Kennzeichnet eine Gefahrensituation. Wenn Sie diesen Hinweis nicht beachten, kann es zu leichten bis mittleren Verletzungen kommen.

ACHTUNG!

Kennzeichnet eine mögliche Fehlbedienung des Gerätes. Wenn Sie diesen Hinweis nicht beachten, kann es zu Geräteschäden oder zu falschen Messergebnissen kommen.

HINWEIS:

Enthält zusätzliche Informationen zur Anwendung dieses Gerätes.

3.2 Grundlegende Sicherheitshinweise

- ▶ Beachten Sie die Gebrauchsanweisung der **seca 704/703**.
- ▶ Beachten Sie die Hinweise in dieser Gebrauchsanweisung.
- ▶ Bewahren Sie die Gebrauchsanweisung sorgfältig auf. Diese Gebrauchsanweisung ist Bestandteil des Gerätes und muss jederzeit verfügbar sein.



VORSICHT!

Patientengefährdung, Geräteschaden

- ▶ Verwenden Sie ausschließlich das mitgelieferte Montagematerial.
- ▶ Klappen Sie die Messzunge nach der Längenmessung herunter.
- ▶ Lassen Sie Wartungen regelmäßig durchführen, wie im entsprechenden Abschnitt in diesem Dokument beschrieben.
- ▶ Technische Veränderungen am Gerät sind unzulässig. Das Gerät enthält keine durch den Anwender zu wartenden Teile. Lassen Sie Wartungen und Reparaturen ausschließlich von einem autorisierten Servicepartner durchführen. Den Servicepartner in Ihrer Nähe finden Sie unter www.seca.com oder senden Sie eine Email an service@seca.com.
- ▶ Verwenden Sie ausschließlich Originalzubehör und -ersatzteile von seca. Andernfalls gewährt seca keinerlei Garantie.



VORSICHT!

Patientengefährdung

Um Fehlinterpretationen zu vermeiden, dürfen Messergebnisse für medizinische Zwecke ausschließlich in SI-Einheiten (Gewicht: Kilogramm, Länge: Meter) angezeigt und verwendet wer-

den. Einige Geräte bieten die Möglichkeit, Messergebnisse in anderen Einheiten anzuzeigen. Dies ist lediglich eine Zusatzfunktion.

- ▶ Verwenden Sie Messergebnisse ausschließlich in SI-Einheiten.
- ▶ Die Verwendung von Messergebnissen in Nicht-SI-Einheiten liegt allein in der Verantwortung des Anwenders.



VORSICHT!

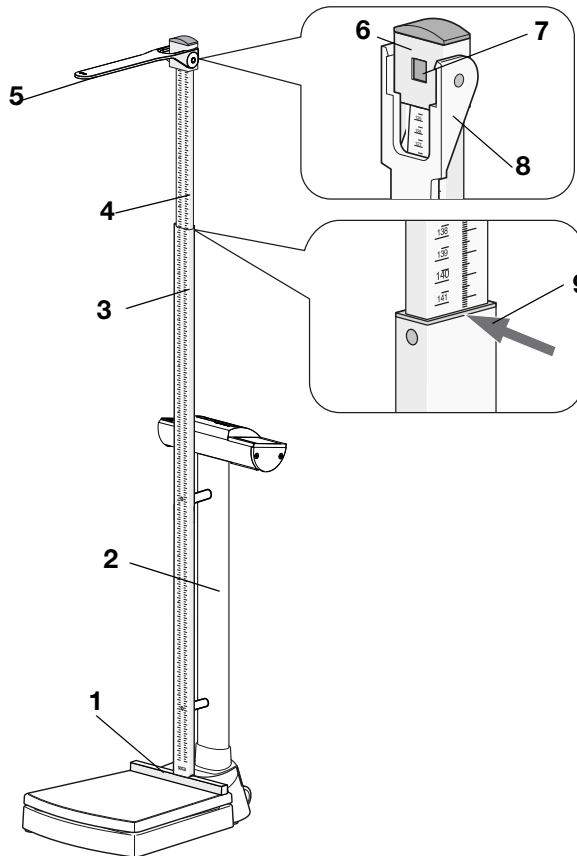
Fehlmessung durch Kraftnebenschluss

Die Bedienung des Längenmessstabes beeinflusst die Gewichtsanzeige der Waage. Gewichtswerte, die während einer Längenmessung angezeigt werden, entsprechen nicht dem tatsächlichen Gewicht des Patienten.

- ▶ Stellen Sie sicher, dass Sie die Waage während der Gewichtsmessung nicht berühren.
- ▶ Stellen Sie sicher, dass der Patient während der Gewichtsmessung weder den Längenmessstab noch die Säule der Waage berührt.
- ▶ Lesen Sie Gewichtswerte ausschließlich vor oder nach einer Längenmessung ab.

4. GERÄTEÜBERSICHT







4.1 Abweichende/zusätzliche Bedienelemente












Nr.	Bedienelement	Funktion
1	Fersenanschlag	<ul style="list-style-type: none"> • Fest auf Wiegeplattform montiert • Ermöglicht optimale Positionierung des Patienten
2	Säule	<ul style="list-style-type: none"> • Vorbereitet für die Montage des Längenmessstabes • Ausschließlich in der gezeigten Ausrichtung montierbar
3	Unteres Teleskopelement	Skala zeigt zur Wiegeplattform Messbereich 1: 60 cm - 130,5 cm
4	Oberes Teleskopelement	Skala zeigt zum Anzeigekopf der Waage Messbereich 2: 130,5 cm bis 200 cm
5	Messzunge	<ul style="list-style-type: none"> • Kopfanschlag zur Messung der Körpergröße • Kann heruntergeklappt werden

Nr.	Bedienelement	Funktion
6	Kopfschieber	<ul style="list-style-type: none"> • Im oberen Teleskopelement arretiert • Wird für Messungen auf dem unteren Teleskopelement ausgeklinkt
7	Arretierung	<ul style="list-style-type: none"> • Arretiert den Kopfschieber für Messungen im Messbereich 2 • Kann gelöst werden, um den Kopfschieber auf das untere Teleskopelement (Messbereich 1) zu schieben
8	Ablesekante 1	Für Messergebnisse im Messbereich 1
9	Ablesekante 2	Für Messergebnisse im Messbereich 2

4.2 Kennzeichen am Gerät und auf dem Typenschild

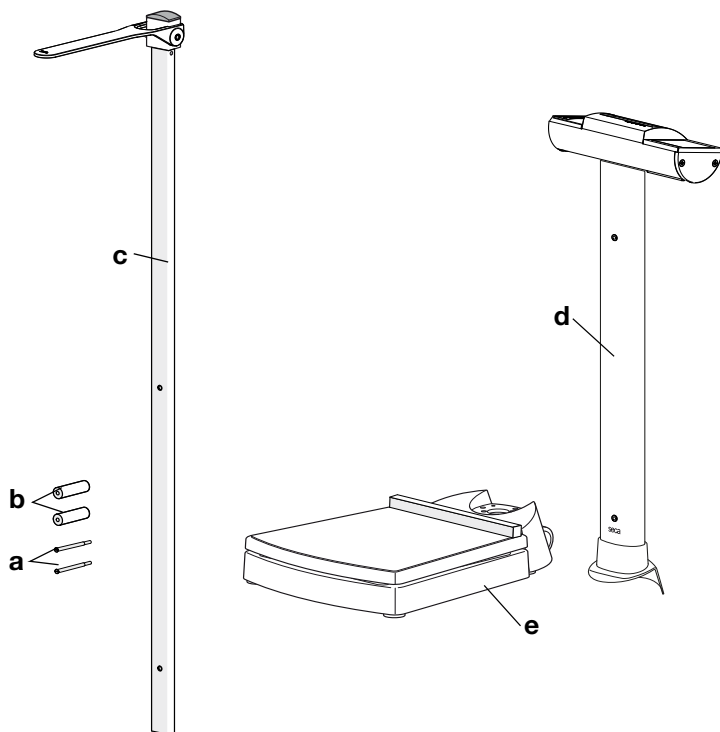
Text/Symbol	Bedeutung
	Name und Anschrift des Herstellers, Herstelldatum
	Modellnummer
	Seriennummer, fortlaufend
GAL	Wert in m/s^2 (geeichte Modelle) <ul style="list-style-type: none"> • Gibt die Schwerebeschleunigung auf der Erde an • Abhängig vom vorgesehenen Standort
	Gebrauchsanweisung beachten
 0123	Gerät ist konform mit Richtlinien der EG. <ul style="list-style-type: none"> • 0123: Benannte Stelle Medizinprodukte
	Gerät nicht im Hausmüll entsorgen

4.3 Kennzeichen auf der Verpackung

	Vor Nässe schützen
	Pfeile zeigen zur Oberseite des Produktes Aufrecht transportieren und lagern
	Zerbrechlich Nicht werfen oder fallen lassen
	Zulässige min. und max. Temperatur für Transport und Lagerung
	Zulässige min. und max. Luftfeuchtigkeit für Transport und Lagerung
	Nicht steril
	Nicht wiederverwenden
	Verpackung hier öffnen
	Verpackungsmaterial kann über Recycling-Programme entsorgt werden

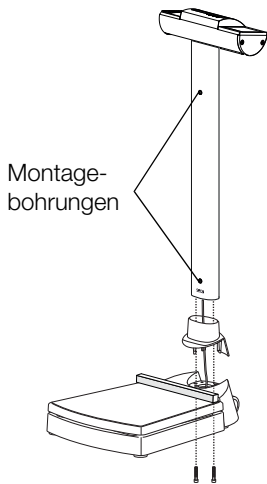
5. GERÄT BETRIEBSBEREIT MACHEN

5.1 Abweichender/zusätzlicher Lieferumfang



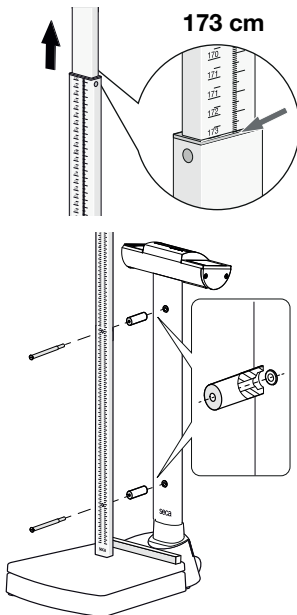
Nr.	Komponente	Stck.
a	Schaftschraube 80 mm mit Gewinde M5 x 21 mm	2
b	Distanzhülse	2
c	Längenmessstab seca 704s/703s	1
d	Säule seca 704s/703s , vorbereitet für Montage des Längenmessstabes	1
e	Wiegeplattform seca 704s/703s mit fest montiertem Fersenanschlag	1
	Ergänzende Gebrauchsanweisung seca 704s/703s , o. Abb.	1
	Gebrauchsanweisung seca 704/703 , o. Abb.	1

5.2 Säule montieren



1. Setzen Sie die Säule auf die Wiegeplattform, wie in nebenstehender Abbildung dargestellt:
 - Anzeigekopf zeigt von der Wiegeplattform weg
 - Montagebohrungen für den Längenmessstab zeigen zur Wiegeplattform hin
2. Führen Sie alle weiteren Montageschritte für die Säule aus, wie in den Gebrauchsanweisungen der **seca 704/703** beschrieben:
 - ▶ Säule verschrauben
 - ▶ Anzeigekabel anschließen
 - ▶ Netzkabel an Elektronikbox anschließen
3. Stellen Sie die Waage auf, wie in den Gebrauchsanweisungen der **seca 704/703** beschrieben.
4. Stellen Sie die Stromversorgung der Waage her, wie in den Gebrauchsanweisungen der **seca 704/703** beschrieben.

5.3 Längenmessstab montieren



1. Ziehen Sie das obere Teleskopelement bis zur 173 cm-Marke heraus.
Die Montagebohrungen im unteren Teleskopelement liegen frei.
2. Richten Sie den Längenmessstab aus, wie in nebenstehender Abbildung dargestellt.
3. Setzen Sie eine Schaftschraube in die obere Bohrung des Längenmessstabs.
4. Richten Sie eine Distanzhülse aus, wie in nebenstehender Abbildung dargestellt.
5. Setzen Sie die Distanzhülse auf die Schaftschraube.
6. Schrauben Sie den Längenmessstab mit der oberen Schaftschraube handfest an die Säule.
7. Wiederholen Sie die Schritte 3. bis 6. für die untere Schaftschraube.
8. Ziehen Sie beide Schaftschrauben fest an.

6. BEDIENUNG

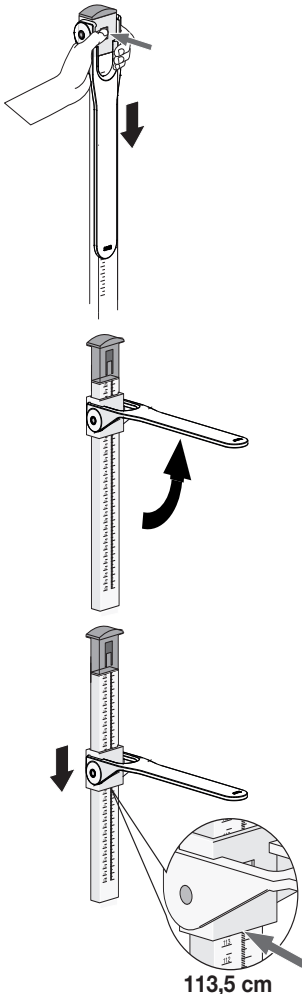
6.1 Längenmessung vornehmen

VORSICHT!

Personenschäden

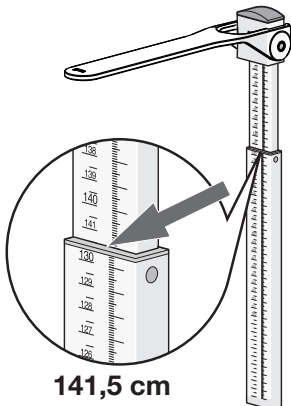
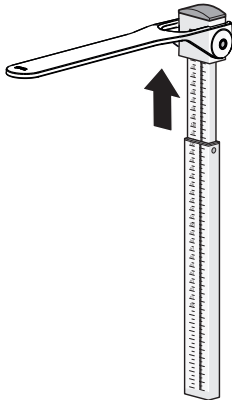
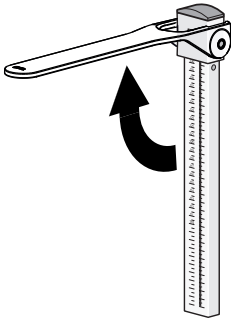
- ▶ Führen Sie vor jeder Anwendung des Gerätes eine Funktionskontrolle durch, wie im Abschnitt „Funktionskontrolle“ auf Seite 20 beschrieben.

Messen von Personen unter 130,5 cm Körpergröße



1. Klinken Sie den Kopfschieber aus, indem Sie auf die Arretierung drücken.
2. Klappen Sie die Messzunge hoch, bis sie in waagerechter Position einrastet.
3. Bitten Sie den Patienten, sich unter die Messzunge zu stellen:
 - Rücken zum Längenmessstab
 - Gerade Körperhaltung
 - Fersen am Fersenanschlag
 - Kopf gerade: Frankfurter Linie parallel zur Messzunge
4. Schieben Sie den Kopfschieber auf dem unteren Teleskopelement herunter, bis die Messzunge auf dem Kopf des Patienten aufliegt.
5. Lesen Sie das Messergebnis an der Ablesekante (Ablesekante 1) des Kopfschiebers ab (hier: 113,5 cm).
6. Bitten Sie den Patienten, vom Längenmessstab wegzutreten.
7. Klappen Sie die Messzunge herunter.
8. Schieben Sie den Kopfschieber nach oben, bis er in der Arretierung einrastet.

Messen von Personen ab 130,5 cm Körpergröße



1. Klappen Sie die Messung hoch, bis sie in waagerechter Position einrastet.
2. Ziehen Sie das obere Teleskopelement heraus, bis sich der Patient bequem unter die Messung stellen kann.
3. Bitten Sie den Patienten, sich unter die Messung zu stellen:
 - Rücken zum Längenmessstab
 - Gerade Körperhaltung
 - Fersen am Fersenanschlag
 - Kopf gerade: Frankfurter Linie parallel zur Messung
4. Schieben Sie das obere Teleskopelement herunter, bis die Messung auf dem Kopf des Patienten aufliegt.
5. Lesen Sie das Messergebnis an der Ablesekante (Ablesekante 2) des unteren Teleskopelementes ab (hier: 141,5 cm).
6. Bitten Sie den Patienten, vom Längenmessstab wegzutreten.
7. Schieben Sie das obere Teleskopelement in die niedrigste Position.
8. Klappen Sie die Messung herunter.

6.2 Wiegen



VORSICHT!

Fehlmessung durch Kraftnebenschluss

Die Bedienung des Längenmessstabes beeinflusst die Gewichtsanzeige der Waage. Gewichtswerte, die während einer Längenmessung angezeigt werden, entsprechen nicht dem tatsächlichen Gewicht des Patienten.

- ▶ Stellen Sie sicher, dass Sie die Waage während der Gewichtsmessung nicht berühren.
- ▶ Stellen Sie sicher, dass der Patient während der Gewichtsmessung weder den Längenmessstab noch die Säule der Waage berührt.
- ▶ Lesen Sie Gewichtswerte ausschließlich vor oder nach einer Längenmessung ab.

Die Waagen-Funktionen des Modelles **seca 704s** sind identisch mit denen des Modelles **seca 704**.

Informationen dazu finden Sie in der mitgelieferten Gebrauchsanweisung des Modelles **seca 704**.

Die Waagen-Funktionen des Modelles **seca 703s** sind identisch mit denen des Modelles **seca 703**.

Informationen dazu finden Sie in der mitgelieferten Gebrauchsanweisung des Modelles **seca 703**.

7. HYGIENISCHE AUFBEREITUNG



WARNUNG!

Elektrischer Schlag

- ▶ Stellen Sie Geräte, die mit einem Netzgerät betrieben werden können, so auf, dass die Netzsteckdose einfach zu erreichen und eine Trennung vom Stromnetz schnell durchzuführen ist.
- ▶ Stellen Sie sicher, dass Ihre lokale Netzversorgung mit den Angaben auf dem Netzgerät übereinstimmt.
- ▶ Fassen Sie das Netzgerät niemals mit feuchten Händen an.
- ▶ Verwenden Sie keine Verlängerungskabel und Mehrfachsteckdosen.
- ▶ Achten Sie darauf, dass Kabel nicht gequetscht oder durch scharfe Kanten beschädigt werden.
- ▶ Achten Sie darauf, dass Kabel nicht mit heißen Gegenständen in Berührung kommen.
- ▶ Betreiben Sie das Gerät nicht oberhalb einer Höhe von 3000 m über NN.



WARNUNG!

Elektrischer Schlag

Das Gerät ist nicht stromlos, wenn die Ein-/Aus-Taste gedrückt wird und das Display erlischt. Bei der Anwendung von Flüssigkeiten am Gerät kann es zu einem elektrischen Schlag kommen.

- ▶ Stellen Sie vor jeder hygienischen Aufbereitung sicher, dass das Gerät ausgeschaltet ist.
- ▶ Ziehen Sie vor jeder hygienischen Aufbereitung den Netzstecker.
- ▶ Nehmen Sie vor jeder hygienischen Aufbereitung den Akku aus dem Gerät (soweit vorhanden und technisch vorgesehen).
- ▶ Stellen Sie sicher, dass keine Flüssigkeiten in das Gerät gelangen.



VORSICHT!
Geräteschäden

Ungeeignete Reinigungs- und Desinfektionsmittel können die empfindlichen Oberflächen des Gerätes beschädigen.

- ▶ Verwenden Sie ausschließlich Desinfektionsmittel, die für empfindliche Oberflächen geeignet sind (z. B. Wirkstoffe mit 70 % Isopropanolalkohol).
- ▶ Verwenden Sie keine scharfen oder scheuernden Reinigungsmittel.
- ▶ Verwenden Sie keine organischen Lösungsmittel (z. B. Spiritus oder Benzin).

7.1 Reinigung

- ▶ Feuchten Sie bei Bedarf ein weiches Tuch mit einer milden Seifenlauge an und wischen Sie das Gerät damit ab.

7.2 Desinfektion

1. Stellen Sie sicher, dass Ihr Desinfektionsmittel für empfindliche Oberflächen und Acrylglas geeignet ist.
2. Beachten Sie die Gebrauchsanweisung des Desinfektionsmittels.
3. Desinfizieren Sie das Gerät:
 - ▶ Weiches Tuch mit Desinfektionsmittel anfeuchten und Gerät damit abwischen.
 - ▶ Fristen beachten, siehe Tabelle.

Frist	Komponente
Vor jeder Messung	<ul style="list-style-type: none"> • Wiegeplattform • Kopfschieber mit Messzunge
Nach jeder Messung	<ul style="list-style-type: none"> • Wiegeplattform • Kopfschieber mit Messzunge
Bei Bedarf	<ul style="list-style-type: none"> • Säule und Anzeigekopf der Waage • Teleskopelemente des Längenmessstabes • Messzungenverbreiterung (falls vorhanden)

7.3 Sterilisation

Die Sterilisation des Gerätes ist nicht zulässig.

8. FUNKTIONSKONTROLLE

- ▶ Führen Sie vor jeder Anwendung eine Funktionskontrolle durch.

Zu einer vollständigen Funktionskontrolle gehören:

- Sichtprüfung auf mechanische Beschädigung
- Prüfung der Ausrichtung des Gerätes
- Sicht- und Funktionsprüfung der Anzeigeelemente
- Funktionsprüfung aller im Kapitel „Übersicht“ dargestellten Bedienelemente
- Funktionsprüfung des optionalen Zubehörs

Sollten Sie bei der Funktionskontrolle Fehler oder Abweichungen feststellen, versuchen Sie zunächst, den Fehler mit Hilfe des Kapitels „Was tun, wenn...?“ in diesem Dokument zu beheben.



VORSICHT!

Personenschäden

Wenn Sie bei der Funktionskontrolle Fehler oder Abweichungen feststellen, die nicht mit Hilfe des Kapitels „Was tun, wenn...?“ in diesem Dokument behoben werden können, dürfen Sie das Gerät nicht verwenden.

- ▶ Lassen Sie das Gerät durch den seca Service oder einen autorisierten Servicepartner reparieren.
- ▶ Beachten Sie den Abschnitt „Wartung“ in diesem Dokument.

9. WAS TUN, WENN...?

Störung	Ursache/Beseitigung
....die Messung keine plausible Körpergröße ergibt?	Messergebnis falsch abgelesen - Korrekte Ablesekante für aktuellen Messbereich verwenden - Nachkommastellen für aktuellen Messbereich in korrekter Leserichtung ablesen Falsche Position/Körperhaltung des Patienten - Position/Körperhaltung des Patienten korrigieren

10. WARTUNG

Der seca Längenmessstab ist wartungsfrei.

Sollte dennoch einmal etwas nicht funktionieren, wenden Sie sich an einen autorisierten Servicepartner.

Den Servicepartner in Ihrer Nähe finden Sie unter www.seca.com oder senden Sie eine E-Mail an service@seca.com

11. TECHNISCHE DATEN LÄNGENMESSSTAB

11.1 Allgemeine Technische Daten

Allgemeine Technische Daten	
Abmessungen • Tiefe • Breite • Höhe (eingefahren) • Höhe (ausgefahren)	37 mm 57 mm 1324 mm 2320 mm
Eigengewicht	ca. 1 kg
Umgebungsbedingungen, Betrieb • Temperatur • Luftdruck • Luftfeuchtigkeit	+10 °C bis +40 °C (50 °F bis 104 °F) 700 hPa - 1060 hPa 30 % - 80 % nicht kondensierend
Umgebungsbedingungen, Lagerung • Temperatur • Luftdruck • Luftfeuchtigkeit	-10 °C bis +65 °C (14 °F bis 149 °F) 700 hPa - 1060 hPa 0 % - 95 % nicht kondensierend

Allgemeine Technische Daten	
Umgebungsbedingungen, Transport <ul style="list-style-type: none"> • Temperatur • Luftdruck • Luftfeuchtigkeit 	-10 °C bis +65 °C (14 °F bis 149 °F) 700 hPa - 1060 hPa 0 % - 95 % nicht kondensierend
Medizinprodukt nach Richtlinie 93/42/EWG	Klasse I mit Messfunktion

11.2 Messtechnische Daten

Messtechnische Daten	
Messbereich 1	60 cm - 130,5 cm/ 23.6 inch - 51.4 inch
Messbereich 2	130,5 cm - 200 cm/ 51.4 inch - 78.7 inch
Teilung	1 mm/1/8 inch
Genauigkeit	± 5 mm/± 0.2 inch

12. ZUBEHÖR

Messzunge seca 430	430-00-00-009
---------------------------	---------------

13. ENTSORGUNG

13.1 Entsorgung des Gerätes



Entsorgen Sie das Gerät nicht über den Hausmüll. Das Gerät muss sachgerecht als Elektronikschrott entsorgt werden. Beachten Sie Ihre jeweiligen nationalen Bestimmungen. Für weitere Auskünfte wenden Sie sich an unseren Service unter:

service@seca.com

14. GEWÄHRLEISTUNG

Für Mängel, die auf Material- oder Fabrikationsfehler zurückzuführen sind, gilt eine zweijährige Gewährleistungsfrist ab Lieferung. Alle beweglichen Teile, wie z. B. Batterien, Kabel, Netzgeräte, Akkus etc., sind hiervon ausgenommen. Mängel, die unter die Gewährleistung fallen, werden für den Kunden gegen Vorlage der Kaufquittung kostenlos behoben. Weitere Ansprü-

che können nicht berücksichtigt werden. Kosten für Hin- und Rücktransporte gehen zu Lasten des Kunden, wenn sich das Gerät an einem anderen Ort als dem Sitz des Kunden befindet. Bei Transportschäden können Gewährleistungsansprüche nur geltend gemacht werden, wenn für Transporte die komplette Originalverpackung verwendet und die Waage darin gemäß dem originalverpackten Zustand gesichert und befestigt wurde. Bewahren Sie daher alle Verpackungsteile auf.

Es besteht keine Gewährleistung, wenn das Gerät durch Personen geöffnet wird, die hierzu nicht ausdrücklich von seca autorisiert worden sind.

Bitte wenden Sie sich im Gewährleistungsfall an Ihre seca Niederlassung oder den Händler, über den Sie das Produkt bezogen haben.

15. KONFORMITÄTSERKLÄRUNG



Hiermit erklärt die seca gmbh & co. kg, dass das Produkt den Bestimmungen der anwendbaren europäischen Richtlinien und Verordnungen entspricht. Die vollständige Konformitätserklärung finden Sie unter: www.seca.com.

CONTENTS

1. About this document	25	6. Operation	35
2. Device description	25	6.1 Measure height	35
2.1 Intended use	25	Measuring people less than	
2.2 Description of function	25	130.5 cm tall	36
Scale	25	Measuring people more than	
Measuring rod	26	130.5 cm tall	37
2.3 User qualification	26	6.2 Weighing	38
Assembly	26	7. Hygiene treatment	38
Operation	26	7.1 Cleaning	39
3. Safety precautions	27	7.2 Disinfecting	39
3.1 Safety precautions in these		7.3 Sterilizing	40
instructions for use	27	8. Function check	40
3.2 Basic safety instructions	28	9. Troubleshooting	41
4. Device overview	30	10. Servicing	41
4.1 Deviating/additional controls ..	30	11. Technical data, measuring rod	41
4.2 Identification on the device		11.1 General technical data	41
and on the type plate	31	11.2 Metrological data	42
4.3 Identification on the packaging	32	12. Accessory	42
5. Making the device operational	33	13. Disposal	42
5.1 Deviating/additional scope of		13.1 Disposing of the device	42
supply	33	14. Warranty	42
5.2 Fit column	34	15. Declaration of conformity	43
5.3 Fit measuring rod	34		

1. ABOUT THIS DOCUMENT

This document contains **supplementary** information about the **assembly** and **operation** of the **seca 704s/703s** models. This information relates in particular to the measuring rod included in the scope of supply.

In order to use the **seca 704s/703s** models safely and to be able to make full use of their functions, you should also note the standard instructions for use for the **seca 704/703** models which are enclosed.

Keep both documents safe and ensure that both documents are available at all times.

2. DEVICE DESCRIPTION

2.1 Intended use

The seca medical scale is mainly used in hospitals, medical practices and inpatient care facilities in accordance with national regulations.

In conjunction with the measuring rod included in the scope of supply, the **seca 704s/703s** personal scales serve as measuring stations. The measuring station is for conventional determination of weight and height, establishment of general state of nutrition and assists the physician supervising treatment in making a diagnosis or deciding on a course of treatment.

To make an accurate diagnosis, however, other specific examinations have to be ordered by the physician and their results taken into account, in addition to the determination of weight and height.

The medical measuring rod included in the scope of supply is **not** compatible with other variants of **seca 704/703** models or other seca scales.

2.2 Description of function

Scale The scale functions of the **seca 704s** model are identical to those of the **seca 704** model. You can find information about this in the instructions for use supplied for the **seca 704** model.

The scale functions of the **seca 703s** model are identical to those of the **seca 703** model. You can find information about this in the instructions for use supplied for the **seca 703** model.

Measuring rod The measuring rod for the **seca 704s/703s** models is attached to the scale in such a way that the patient's height can be measured while he or she is standing on the weighing platform.

The measuring rod consists of two telescopic elements:

- lower telescopic element:
measuring range 60 cm -130.5 cm
- upper telescopic element:
measuring range 130.5 cm -200 cm

The scales are on opposite sides of the telescopic elements.

The head slide is latched in the upper telescopic element and can be released for measurements on the lower telescopic element. The measuring flap of the head slide can be folded down.

Use the measuring station only for the purpose quoted in the section entitled "Intended use".

2.3 User qualification

Assembly Devices that are shipped partially assembled may only be mounted by sufficiently qualified persons such as specialist dealers, hospital technicians or seca service technicians.

Operation The device may only be operated by healthcare professionals.

3. SAFETY PRECAUTIONS

3.1 Safety precautions in these instructions for use

**DANGER!**

Used to identify an extremely hazardous situation. If you fail to take note of this information, serious irreversible or fatal injuries will occur.

**WARNING!**

Used to identify an extremely hazardous situation. If you fail to take note of this information, serious irreversible or fatal injuries may result.

**CAUTION!**

Used to identify a hazardous situation. If you fail to take note of this information, minor to moderate injuries may result.

NOTICE!

Used to identify possible incorrect usage of the device. If you fail to take note of this information, you may damage the device, or the measured results may be incorrect.

NOTE

Includes additional information about use of the device.

3.2 Basic safety instructions

- ▶ Follow the instructions for use for the **seca 704/703**.
- ▶ Please observe the information in this user manual.
- ▶ Keep this user manual in a safe place. This user manual is part of the product and must be readily available.



CAUTION!

Patient hazard, damage to device

- ▶ Use the supplied assembly material only.
- ▶ Fold down the measuring slide after each measurement.
- ▶ Have the device serviced regularly as described in the respective section of this document.
- ▶ Technical changes to the device are not permitted. The unit contains no user-serviceable parts. Make sure that maintenance and repair are only carried out by an authorised seca service partner. You can find your local service partner at www.seca.com or send an email to service@seca.com.
- ▶ Make sure you only use genuine seca accessories and spare parts. Otherwise the warranty provided by seca will become null and void.



CAUTION!

Patient hazard

In order to avoid misinterpretations, test results for medical use must be displayed and used in SI units (weight: kilogrammes, length: metres) only. Some devices offer the ability to display test results in other units. This is only an additional function.

- ▶ Use the results exclusively in SI units.
- ▶ The use of measurement results in non-SI units is the sole responsibility of the user.

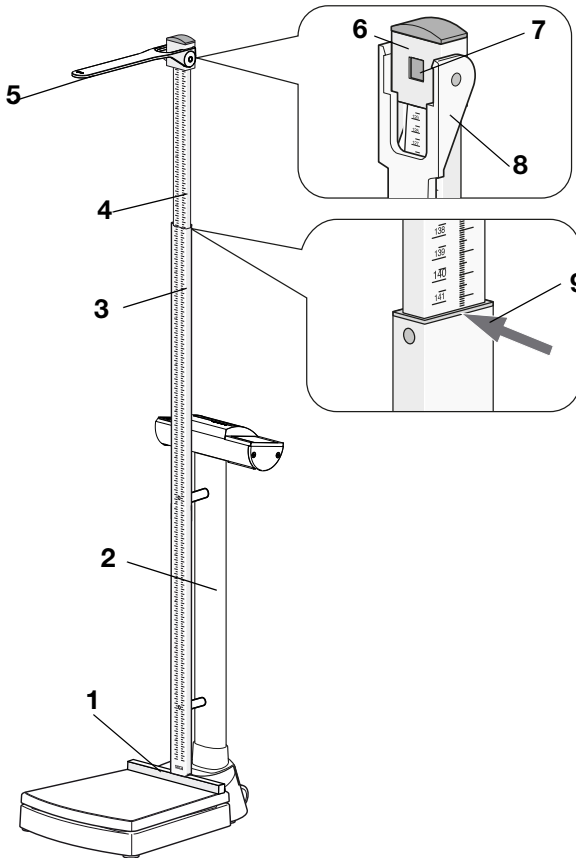
**CAUTION!****Incorrect measurement due to force shunt**

Operation of the stadiometer affects the weight display of the scale. Weight values which are displayed during a height measurement do not correspond to the patient's actual weight.

- ▶ Ensure that you do not touch the scale whilst weight is being measured.
- ▶ Ensure that the patient does not touch either the stadiometer or the column of the scale whilst weight is being measured.
- ▶ Only read off weight values before or after measuring height.

4. DEVICE OVERVIEW







4.1 Deviating/additional controls












No.	Control	Function
1	Heel stop	<ul style="list-style-type: none"> • Permanently fixed to the weighing platform • Allows patient to be perfectly positioned
2	Column	<ul style="list-style-type: none"> • Prepared for attachment of the measuring rod • Can only be attached in the alignment shown
3	Lower telescopic element	Scale points to the weighing platform Measuring range 1: 60 cm - 130.5 cm
4	Upper telescopic element	Scale points towards display head of scale Measuring range 2: 130.5 cm to 200 cm
5	Measuring flap	<ul style="list-style-type: none"> • Head stop for measuring height • Can be folded down

No.	Control	Function
6	Head slide	<ul style="list-style-type: none"> • Latched in upper telescopic element • Is released for measurements on the lower telescopic element
7	Latch	<ul style="list-style-type: none"> • Latches the head slide for measurements in measuring range 2 • Can be released to push the head slide onto the lower telescopic element (measuring range 1)
8	Read-off edge 1	For measured results in measuring range 1
9	Read-off edge 2	For measured results in measuring range 2

4.2 Identification on the device and on the type plate

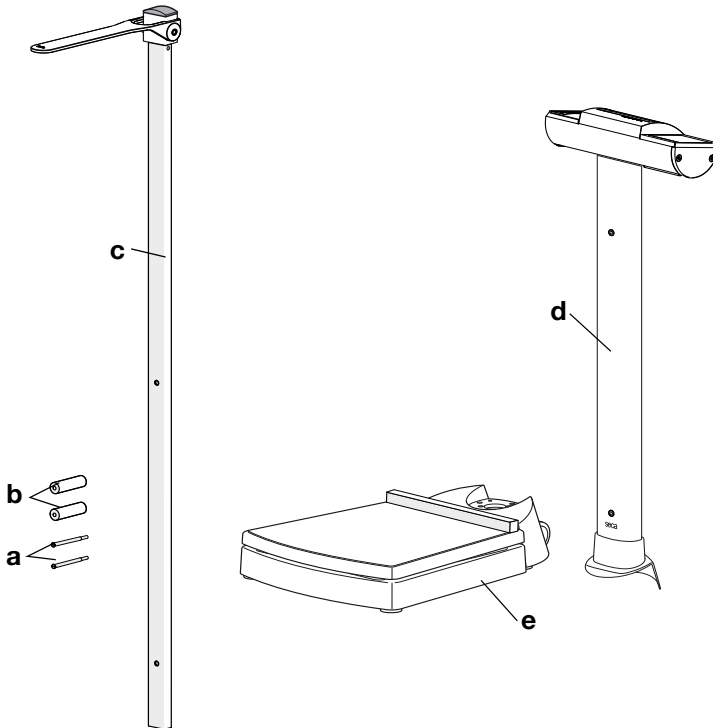
Text/symbol	Meaning
	Name and address of manufacturer, date of manufacture
	Model number
	Serial number, consecutive
GAL	Value in m/s^2 (verified models) <ul style="list-style-type: none"> • Gravitational acceleration on earth • Depends on the intended location
	Refer to user manual
	Device complies with EC standards and directives. <ul style="list-style-type: none"> • 0123: Notified body medical products
	Do not dispose of device in household waste

4.3 Identification on the packaging

	Protect from moisture
	Arrows indicate top of product. Transport and store in an upright position.
	Fragile Do not throw or drop.
	Permitted min. and max. temperature for transport and storage
	Permitted min. and max. moisture for transport and storage
	Not sterile
	Do not reuse
	Open packaging here
	Packaging material can be disposed of through recycling programs

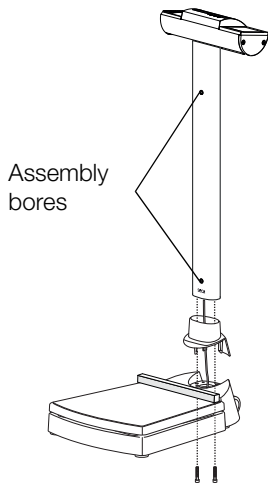
5. MAKING THE DEVICE OPERATIONAL

5.1 Deviating/additional scope of supply



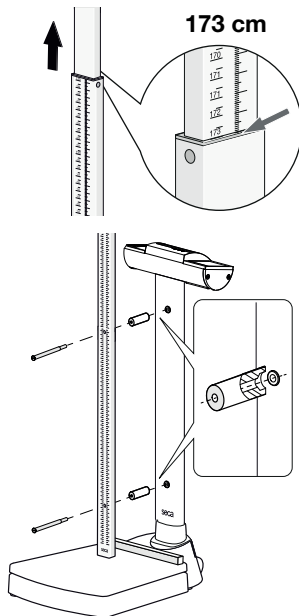
No.	Component	Pcs.
a	Set screw 80 mm with thread M5 x 21 mm	2
b	Spacer sleeve	2
c	seca 704s/703s measuring rod	1
d	seca 704s/703s column, prepared for attaching the measuring rod	1
e	seca 704s/703s weighing platform with permanently-fixed heel step	1
	Supplementary instructions for use for seca 704s/703s , no illustration	1
	Instructions for use for seca 704/703 , no illustration	1

5.2 Fit column



1. Place the column on the weighing platform as shown in the adjacent illustration:
 - the display head points away from the platform
 - assembly bores for the measuring rod point towards the weighing platform
2. Perform all the remaining assembly steps for the column as described in the instructions for use for the **seca 704/703**:
 - ▶ Screw column tight
 - ▶ Connect display cable
 - ▶ Connect the power supply cable to the electronics box
3. Set up the scale as described in the instructions for use for the **seca 704/703**.
4. Provide the power supply for the scale as described in the instructions for use for the **seca 704/703**.

5.3 Fit measuring rod



1. Pull out the upper telescopic element as far as the 173 cm mark.
The assembly bores in the lower telescopic element are exposed.
2. Align the measuring rod as shown in the adjacent illustration.
3. Put a set screw in the upper bore of the measuring rod.
4. Align a spacer sleeve as shown in the adjacent illustration.
5. Put the spacer sleeve on the set screw.
6. Screw the measuring rod hand-tight to the column using the upper set screw.
7. Repeat steps 3. to 6. for the lower set screw.
8. Tighten up both set screws firmly.

6. OPERATION

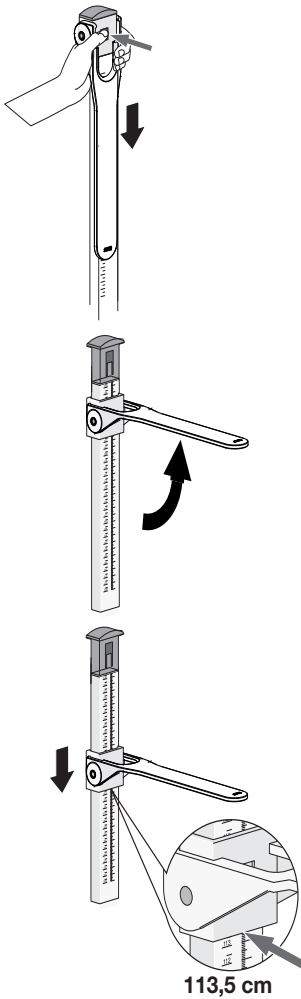
6.1 Measure height

CAUTION!

Bodily injury

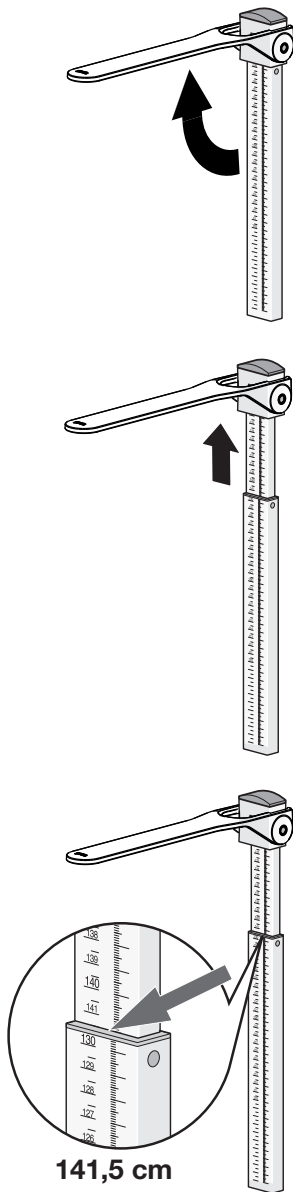
- ▶ Perform a function check as described in the section entitled "Function check" on page 40 before using the device each time.

Measuring people less than 130.5 cm tall



1. Release the head slide by pressing on the latch.
2. Fold up the measuring flap until it engages in a horizontal position.
3. Ask the patient to position him or herself under the measuring flap:
 - back to the measuring rod
 - standing up straight
 - heels on the heel stop
 - head straight: Frankfurt Line parallel to the measuring flap
4. Push the head slide on the lower telescopic element down until the measuring flap is in contact with the patient's head.
5. Read the measured result off the read-off edge (read-off edge 1) of the head slide (in this case: 113.5 cm).
6. Ask the patient to step away from the measuring rod.
7. Fold down the measuring flap.
8. Push up the head slide until it engages in the latch.

Measuring people more than 130.5 cm tall



1. Fold up the measuring flap until it engages in a horizontal position.
2. Pull out the upper telescopic element until the patient can get under the measuring flap comfortably.
3. Ask the patient to position him or herself under the measuring flap:
 - back to the measuring rod
 - standing up straight
 - heels on the heel stop
 - head straight: Frankfurt Line parallel to the measuring flap
4. Push the upper telescopic element down until the measuring flap is in contact with the patient's head.
5. Read the measured result off the read-off edge (read-off edge 2) of the lower telescopic element (in this case: 141.5 cm).
6. Ask the patient to step away from the measuring rod.
7. Push the upper telescopic element into the lowest position.
8. Fold down the measuring flap.

6.2 Weighing



CAUTION!

Incorrect measurement due to force shunt

Operation of the stadiometer affects the weight display of the scale. Weight values which are displayed during a height measurement do not correspond to the patient's actual weight.

- ▶ Ensure that you do not touch the scale whilst weight is being measured.
- ▶ Ensure that the patient does not touch either the stadiometer or the column of the scale whilst weight is being measured.
- ▶ Only read off weight values before or after measuring height.

The scale functions of the **seca 704s** model are identical to those of the **seca 704** model. You can find information about this in the instructions for use supplied for the **seca 704** model.

The scale functions of the **seca 703s** model are identical to those of the **seca 703** model. You can find information about this in the instructions for use supplied for the **seca 703** model.

7. HYGIENE TREATMENT



WARNING!

Electric shock

- ▶ Set up the device so that the power supply socket is easy to reach and the device can be disconnected from the power supply quickly.
- ▶ Ensure that your local power supply matches the information on the power supply unit.
- ▶ Do not touch the power supply unit with wet hands.
- ▶ Do not use extension cables or power strips.
- ▶ Make sure that cables are not pinched or damaged by sharp edges.
- ▶ Make sure that cables do not come into contact with hot objects.
- ▶ Do not operate the device at an altitude of more than 3000 m above sea level.

**WARNING!****Electric shock**

The device is not de-energized when the on/off key is pressed and the display goes out. Use of fluids on the device may cause electric shock.

- ▶ Ensure that the device is switched off before performing any hygiene treatment.
- ▶ Disconnect the power supply connector before performing any hygiene treatment.
- ▶ Before each hygiene treatment, take the rechargeable battery out of the device (if present and removable).
- ▶ Ensure that no fluids penetrate the device.

**CAUTION!****Damage to device**

Inappropriate detergents and disinfectants may damage the sensitive surfaces of the device.

- ▶ Use only disinfectants suitable for sensitive surfaces (e.g. active ingredients including 70 % isopropanol).
- ▶ Do not use aggressive or abrasive cleaning agents.
- ▶ Do not use organic solvents (e.g. white spirit or petroleum spirit).

7.1 Cleaning

- ▶ Use a soft cloth dampened with mild soapsuds to clean the surfaces of the device.

7.2 Disinfecting

1. Check that your disinfectant is suitable for sensitive surfaces and acrylic sheet.
2. Follow the instructions for use for the disinfectant.
3. Disinfect the device:
 - ▶ moisten a soft cloth with disinfectant and wipe down the device with it.
 - ▶ comply with the intervals: see table.

Interval	Component
Before Each measurement	<ul style="list-style-type: none"> • Weighing platform • Head slide with measuring flap
After Each measurement	<ul style="list-style-type: none"> • Weighing platform • Head slide with measuring flap
As required	<ul style="list-style-type: none"> • Column and display head of scale • Telescopic elements of the stadiometer • Measuring flap extension (if present)

7.3 Sterilizing

This device may not be sterilised.

8. FUNCTION CHECK

- ▶ Perform a function check prior to each use.

A complete function check includes:

- visual inspection for mechanical damage
- checking the alignment of the device
- visual and function check of the display elements
- function check of all the controls shown in the section entitled “Overview”
- function check of optional accessories

If you notice any faults or deviations during the function check, first try to resolve the error with the aid of the section entitled “What do I do if ...” in this document.



CAUTION! **Personal injury**

If you notice any faults or deviations during the function check which cannot be resolved with the aid of the section entitled “What do I do if ...” in this document, you may not use the device.

- ▶ Have the device repaired by seca service or by an authorized service partner.
- ▶ Follow the section entitled “Servicing” in this document.

9. TROUBLESHOOTING

Problem	Cause/solution
... the measurement is not a plausible height?	Measured result read off incorrectly <ul style="list-style-type: none"> - Use the correct read-off edge for the current measuring range - Read off decimal places for the current measuring range in the correct direction Patient in wrong position/posture <ul style="list-style-type: none"> - Correct patient's position/posture

10.SERVICING

The seca measuring rod does not require any servicing. However, if anything ever fails to work, contact an authorized service partner.

You can find a service partner in your area at www.seca.com or by sending an e-mail to service@seca.com

11.TECHNICAL DATA, MEASURING ROD

11.1 General technical data

General technical data	
Dimensions <ul style="list-style-type: none"> • Depth • Width • Height (retracted) • Height (extended) 	37 mm 57 mm 1324 mm 2320 mm
Net weight	approx. 1 kg
Ambient conditions, operation <ul style="list-style-type: none"> • Temperature • Air pressure • Humidity 	+10 °C to +40 °C (50 °F to 104 °F) 700 hPa - 1060 hPa 30 % - 80 %, no condensation
Ambient conditions, storage <ul style="list-style-type: none"> • Temperature • Air pressure • Humidity 	-10 °C to +65 °C (14 °F to 149 °F) 700 hPa - 1060 hPa 0 % - 95 %, no condensation
Ambient conditions, transport <ul style="list-style-type: none"> • Temperature • Air pressure • Humidity 	-10 °C to +65 °C (14 °F to 149 °F) 700 hPa - 1060 hPa 0 % - 95 %, no condensation

General technical data	
Medical device in accordance with Directive 93/42/EEC	Class I with measuring function

11.2 Metrological data

Metrological data	
Measuring range 1	60 cm - 130.5 cm/ 23.6 inch - 51.4 inch
Measuring range 2	130.5 cm - 200 cm/ 51.4 inch - 78.7 inch
Graduations	1 mm/1/8 inch
Accuracy	± 5 mm/± 0.2 inch

12.ACCESSORY

seca 430 measuring flap	430-00-00-009
-------------------------	---------------

13.DISPOSAL

13.1 Disposing of the device



Do not dispose of the device with household waste. The device must be disposed of properly as electronic waste. Comply with the national provisions applicable in your country. For further information contact our service department at:

service@seca.com

14.WARRANTY

We offer a two-year warranty from the date of delivery for defects attributable to faulty material or poor workmanship. This excludes all moveable parts such as (rechargeable) batteries, cables, power supply units, etc. Defects which are covered by the warranty shall be rectified free of charge for customers on production of the sales receipt. No further claims can be accepted. The costs of shipment in both directions shall be borne by the customer where the device is not located at the customer's premises. In the event of any damage during shipment warranty claims can only be asserted where the complete original packaging was used for

shipment and the scales were secured inside in the same manner as in the original packaging. You should therefore keep all packaging.

The warranty shall become null and void where the device is opened by persons not expressly authorised to do so by seca.

In the event of a warranty issue, please contact your local seca office or the dealer from whom you ordered the product.

15. DECLARATION OF CONFORMITY



seca gmbh & co. kg hereby declares that the product meets the terms of the applicable European directives. The unabridged declaration of conformity can be found at: www.seca.com.

TABLE DES MATIÈRES

1. À propos de ce document	45	6. Utilisation	55
2. Description de l'appareil	45	6.1 Mesure de la taille	55
2.1 Domaine d'utilisation	45	Mesure de personnes de	
2.2 Description du		moins de 130,5 cm	56
fonctionnement	45	Mesure de personnes de	
Balance	45	plus de 130,5 cm	57
Toise de mesure	46	6.2 Pesée	58
2.3 Qualification de l'utilisateur	46	7. Traitement hygiénique	59
Montage	46	7.1 Nettoyage	60
Utilisation	46	7.2 Désinfection	60
3. Consignes de sécurité	47	7.3 Stérilisation	61
3.1 Consignes de sécurité du		8. Contrôle fonctionnel	61
présent manuel de		9. Que faire si... ?	61
l'utilisateur	47	10. Maintenance	62
3.2 Consignes de sécurité		11. Caractéristiques techniques	
fondamentales	48	Toise de mesure	62
4. Vue d'ensemble de l'appareil	50	11.1 Caractéristiques techniques	
4.1 Éléments de commande		générales	62
différents/additionnels	50	11.2 Caractéristiques	
4.2 Marquages sur l'appareil et sur		métrologiques	63
la plaque signalétique	51	12. Accessoires	63
4.3 Marquages sur l'emballage	52	13. Elimination	63
5. Préparer l'appareil	53	13.1 Elimination de l'appareil	63
5.1 Pièces fournies différentes/		14. Garantie	63
additionnelles	53	15. Certificat de conformité	64
5.2 Montage de la colonne	54		
5.3 Montage de la toise de			
mesure	54		

1. À PROPOS DE CE DOCUMENT

Le présent document contient des informations **complémentaires** sur le **montage** et l'**utilisation** des modèles **seca 704s/703s**. Ces informations concernent particulièrement la toise de mesure fournie.

Pour vous assurez que le fonctionnement des modèles **seca 704s/703s** est sûr et que l'ensemble de leurs fonctionnalités sont exploitées, veillez à respecter en outre le manuel de l'utilisateur standard fourni avec les modèles **seca 704/703**.

Conservez soigneusement les deux documents et conservez-les toujours à portée de main.

2. DESCRIPTION DE L'APPAREIL

2.1 Domaine d'utilisation

Cette balance médicale seca a été conçue pour être utilisée principalement dans les hôpitaux, les cabinets médicaux et les centres de soins hospitaliers.

Associés à la toise de mesure incluse dans la fourniture, les pèse-personnes **seca 704s/703s** deviennent des stations de mesure. La station de mesure permet de déterminer le poids et la taille des patients de manière conventionnelle et d'évaluer leur état nutritionnel global, ce qui aide le médecin traitant à établir un diagnostic et à décider d'une thérapie.

Pour établir un diagnostic exact, le médecin traitant doit néanmoins décider, en complément de la mesure de la taille et du poids, d'exams ciblés supplémentaires, dont les résultats devront être pris en compte.

La toise de mesure médicale incluse dans la fourniture **n'est pas** compatible avec les variantes des modèles **seca 704/703** ni toute autre balance seca.

2.2 Description du fonctionnement

Balance Les fonctionnalités de la balance du modèle **seca 704s** sont identiques à celles du modèle **seca 704**. Plus d'informations à ce sujet dans le manuel de l'utilisateur fourni avec le modèle **seca 704**.

Les fonctionnalités de la balance du modèle **seca 703s** sont identiques à celles du modèle **seca 703**. Plus d'informations à ce sujet dans le manuel de l'utilisateur fourni avec le modèle **seca 703**.

Toise de mesure La toise de mesure des modèles **seca 704s/703s** est fixée sur la balance de manière à mesurer le patient pendant son stationnement sur la plateforme de pesée.

La toise de mesure se compose de deux éléments télescopiques :

- Élément télescopique inférieur :
Plage de mesure 60 cm - 130,5 cm
- Élément télescopique supérieur :
Plage de mesure 130,5 cm - 200 cm

Les graduations des deux éléments télescopiques sont réparties sur deux faces dos à dos.

Le curseur est fixé sur l'élément supérieur ; il peut être débloqué et coulisser sur l'élément inférieur pour la mesure de patients de petite taille. La languette de mesure du curseur peut être rabattue vers le bas.

La station de mesure doit être utilisée uniquement aux fins mentionnées à la section « Domaine d'utilisation ».

2.3 Qualification de l'utilisateur

Montage Les appareils livrés partiellement montés doivent être montés exclusivement par des personnes suffisamment qualifiés, par ex. les revendeurs, les techniciens hospitaliers ou le S.A.V. seca.

Utilisation L'appareil peut être utilisé exclusivement par un personnel qualifié médical.

3. CONSIGNES DE SÉCURITÉ

3.1 Consignes de sécurité du présent manuel de l'utilisateur

**DANGER !**

Désigne une situation de danger exceptionnelle. Le non-respect de cette indication entraîne des blessures irréversibles ou mortelles.

**AVERTISSEMENT !**

Désigne une situation de danger exceptionnelle. Le non-respect de cette indication peut entraîner des blessures irréversibles ou mortelles.

**PRUDENCE !**

Désigne une situation de danger. Le non-respect de cette indication peut entraîner des blessures légères ou moyennes.

ATTENTION !

Désigne une possible utilisation incorrecte de l'appareil. Le non-respect de cette indication peut entraîner des dommages à l'appareil ou générer des résultats de mesure erronés.

REMARQUE :

Contient des informations supplémentaires relatives à l'utilisation de cet appareil.

3.2 Consignes de sécurité fondamentales

- ▶ Respecter les consignes du manuel de l'utilisateur du **seca 704/703**.
- ▶ Respectez les consignes du présent manuel de l'utilisateur.
- ▶ Conservez précieusement le manuel de l'utilisateur. Ce manuel de l'utilisateur fait partie de l'appareil et doit toujours être à portée de main.



PRUDENCE !

Mise en danger du patient, dommages matériels

- ▶ Utilisez exclusivement le matériel de montage fourni.
- ▶ Rabattez la languette vers le bas une fois la mesure de la taille effectuée.
- ▶ Faites effectuer les maintenances régulièrement comme décrit dans le paragraphe correspondant de ce document.
- ▶ Il est interdit de procéder à des modifications techniques sur l'appareil. L'appareil ne contient aucune pièce nécessitant un entretien par l'utilisateur. La maintenance et les réparations doivent être exclusivement confiées à un partenaire S.A.V. autorisé. Pour connaître le partenaire S.A.V. le plus proche, rendez-vous sur le site www.seca.com ou envoyez un e-mail à service@seca.com.
- ▶ Utilisez uniquement des accessoires et pièces de rechange seca d'origine. Sinon, seca n'accorde aucune garantie.



PRUDENCE !

Mise en danger du patient

Afin d'éviter de mauvaises interprétations, les résultats de mesure à des fins médicales doivent être affichés et utilisés exclusivement en unités SI (poids : kilogrammes, taille : mètre). Certains appareils offrent la possibilité d'afficher

les résultats de mesure dans d'autres unités. Cela correspond à une fonction supplémentaire.

- ▶ Utilisez les résultats de mesure exclusivement en unités SI.
- ▶ L'utilisateur est seul responsable de l'utilisation des résultats de mesure en unités autres que SI.



PRUDENCE !

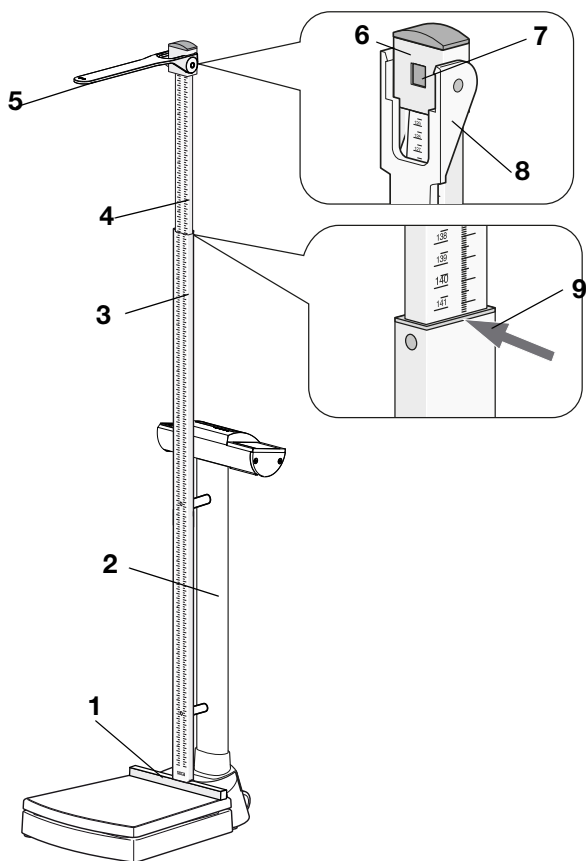
Mesure faussée due à une dérivation de force

L'utilisation de la toise de mesure a une incidence sur les poids affichés par la balance. Le poids affiché au cours de la mesure de la taille ne correspond pas au poids effectif du patient.

- ▶ Veillez à ne pas toucher la balance pendant la mesure du poids.
- ▶ Veillez à ce que le patient ne touche ni la toise ni la colonne de la balance pendant la mesure du poids.
- ▶ Veillez à relever uniquement la valeur de poids indiquée avant ou après la mesure de la taille.

4. VUE D'ENSEMBLE DE L'APPAREIL







4.1 Éléments de commande différents/additionnels










N°	Élément de commande	Fonction
1	Butée de talon	<ul style="list-style-type: none">• Fixée sur la plateforme de pesée• Permet un positionnement optimal du patient
2	Colonne	<ul style="list-style-type: none">• Préparée pour le montage de la toise de mesure• Se monte uniquement dans le sens indiqué
3	Élément télescopique inférieur	Graduation du côté de la plateforme de pesée Plage de mesure 1 : 60 cm - 130,5 cm
4	Élément télescopique supérieur	Graduation du côté de l'unité d'affichage de la balance Plage de mesure 2 : 130,5 cm à 200 cm

N°	Élément de commande	Fonction
5	Languette de mesure	<ul style="list-style-type: none"> • Butée de tête pour la mesure de la taille • Peut être rabattue vers le bas
6	Curseur	<ul style="list-style-type: none"> • Fixé sur l'élément télescopique supérieur • Se débloque pour les mesures effectuées sur l'élément inférieur
7	Fenêtre d'arrêt	<ul style="list-style-type: none"> • Permet de fixer le curseur pour les mesures sur la plage de mesure 2 • Le curseur peut en être dégagé et repoussé sur l'élément télescopique inférieur (plage de mesure 1)
8	Ligne de lecture 1	Pour les résultats sur la plage de mesure 1
9	Ligne de lecture 2	Pour les résultats sur la plage de mesure 2

4.2 Marquages sur l'appareil et sur la plaque signalétique

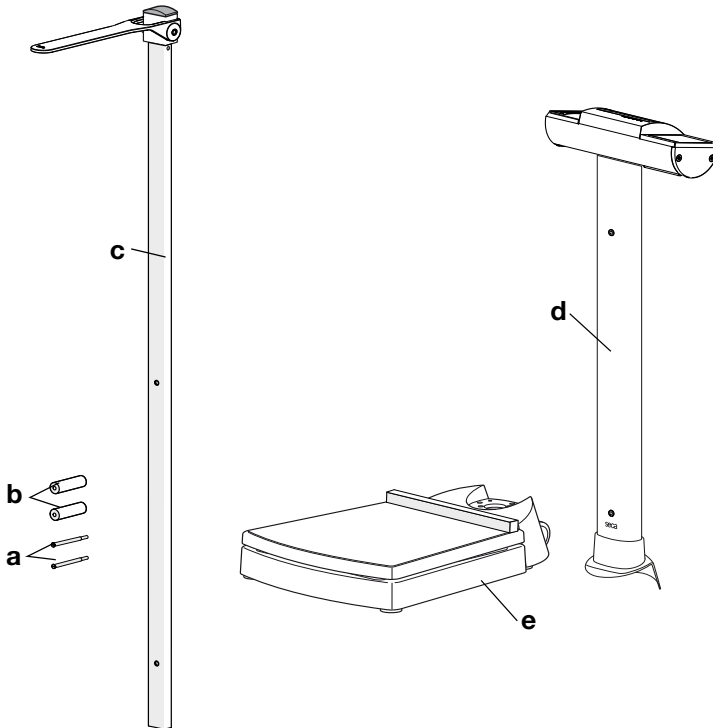
Texte/Symbole	Signification
	Nom et adresse du fabricant, date de production
	Numéro de modèle
	Numéro de série, continu
GAL	Valeur en m/s^2 (modèles vérifiés) <ul style="list-style-type: none"> • Indique l'accélération de la pesanteur sur Terre • Indépendamment du lieu d'utilisation prévu
	Respecter le mode d'emploi
	L'appareil est conforme aux directives CE. <ul style="list-style-type: none"> • 0123: organisme désigné pour les produits médicaux
	Ne pas jeter l'appareil avec les ordures ménagères

4.3 Marquages sur l'emballage

	Protéger de l'humidité
	Les flèches indiquent le dessus du produit Transporter et stocker en position verticale
	Fragile Ne pas jeter ni laisser tomber
	Température min. et max. admissibles pour le transport et le stockage
	Humidité de l'air min. et max. admissibles pour le transport et le stockage
	Ouvrir l'emballage ici
	Le matériel d'emballage peut être recyclé conformément aux dispositifs en vigueur

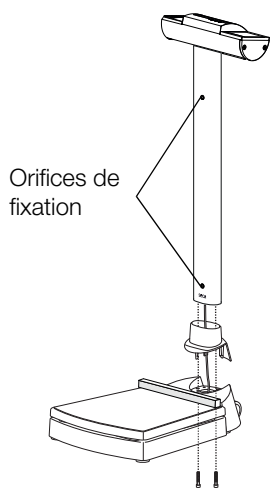
5. PRÉPARER L'APPAREIL

5.1 Pièces fournies différentes/additionnelles



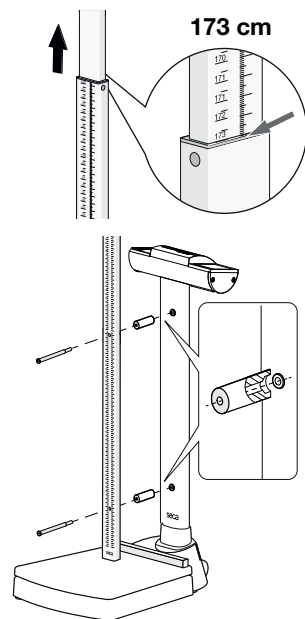
N°	Composant	Qté
a	Vis sans tête 80 mm avec filetage M5 x 21 mm	2
b	Douille d'écartement	2
c	Toise de mesure seca 704s/703s	1
d	Colonne seca 704s/703s , préparée pour le montage de la toise de mesure	1
e	Plateforme de pesée seca 704s/703s avec une butée de talon fixe	1
	Manuel de l'utilisateur complémentaire seca 704s/703s , n'apparaît pas ici	1
	Manuel de l'utilisateur seca 704/703 , n'apparaît pas ici	1

5.2 Montage de la colonne



1. Placez la colonne sur la plateforme de pesée comme indiqué sur l'illustration ci-contre :
 - L'unité d'affichage est opposée à la plateforme de pesée
 - Les orifices de montage de la toise de mesure sont du côté de la plateforme de pesée
2. Procédez à toutes les étapes successives de montage de la colonne, comme décrit dans le manuel de l'utilisateur du **seca 704/703** :
 - ▶ Vissage de la colonne
 - ▶ Raccordement du câble de l'afficheur
 - ▶ Raccordement du câble d'alimentation au boîtier électronique
3. Installez la balance comme décrit dans les manuels de l'utilisateur des modèles **seca 704/703**.
4. Établissez l'alimentation électronique de la balance comme décrit dans les manuels de l'utilisateur des modèles **seca 704/703**.

5.3 Montage de la toise de mesure



1. Tirez l'élément télescopique supérieur vers le haut jusqu'au repère 173 cm.
Les orifices de montage de l'élément télescopique inférieur sont dégagés.
2. Alignez la toise de mesure comme indiqué sur l'illustration ci-contre.
3. Vissez une vis sans tête dans l'orifice supérieur de la toise de mesure.
4. Alignez la douille d'écartement comme indiqué sur l'illustration ci-contre.
5. Enfilez la douille d'écartement sur la vis sans tête.
6. Vissez la toise de mesure sur la colonne à l'aide de la vis sans tête supérieure et serrez à la main.
7. Renouvelez les étapes 3. à 6. pour la vis sans tête inférieure.
8. Serrez les deux vis sans tête fermement.

6. UTILISATION

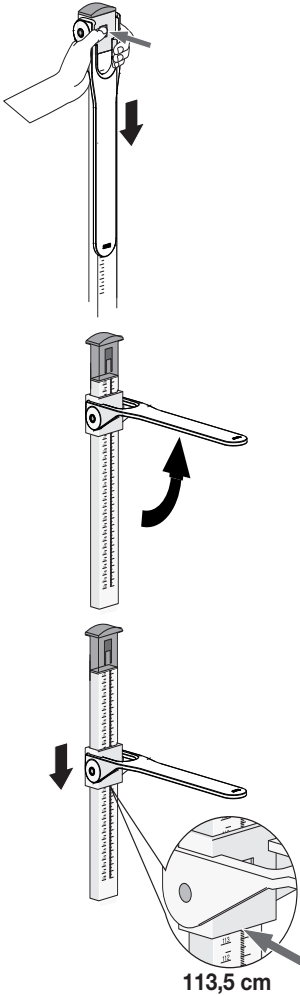
6.1 Mesure de la taille

PRUDENCE !

Risque de blessure

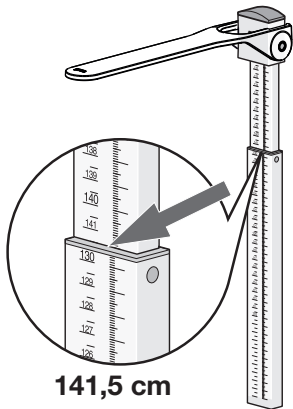
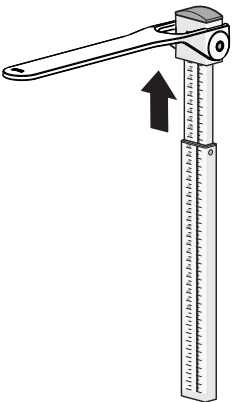
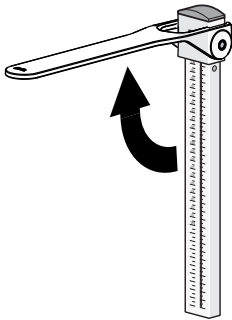
- ▶ Réalisez avant chaque utilisation de l'appareil un contrôle fonctionnel comme décrit à la section «Contrôle fonctionnel» à la page 61.

Mesure de personnes de moins de 130,5 cm



1. Débloquez le curseur en appuyant au niveau de la fenêtre d'arrêt.
2. Relevez la languette de mesure jusqu'à entendre son enclenchement en position horizontale.
3. Demandez au patient de se placer sous la languette de mesure :
 - Dos contre la toise de mesure
 - En se tenant bien droit
 - Talons contre la butée de talon
 - Tête haute : « ligne de Francfort » parallèle à la languette
4. Pousser le curseur vers le bas sur l'élément télescopique inférieur jusqu'à ce que la languette de mesure repose sur la tête du patient.
5. Notez le résultat de mesure indiqué sur la ligne de lecture (ligne de lecture 1) du curseur (ici : 113,5 cm).
6. Demandez au patient de s'éloigner de la toise de mesure.
7. Rabattez la languette vers le bas.
8. Tirez le curseur vers le haut jusqu'à ce qu'il vienne se bloquer dans la fenêtre d'arrêt.

Mesure de personnes de plus de 130,5 cm



1. Relevez la languette de mesure jusqu'à entendre son enclenchement en position horizontale.
2. Tirez l'élément télescopique supérieur vers le haut jusqu'à ce que le patient puisse se tenir confortablement sous la languette de mesure.
3. Demandez au patient de se placer sous la languette de mesure :
 - Dos contre la toise de mesure
 - En se tenant bien droit
 - Talons contre la butée de talon
 - Tête haute : « ligne de Francfort » parallèle à la languette
4. Poussez l'élément télescopique supérieur vers le bas jusqu'à ce que la languette de mesure repose sur la tête du patient.
5. Notez le résultat de mesure indiqué sur la ligne de lecture (ligne de lecture 2) de l'élément télescopique inférieur (ici : 141,5 cm).
6. Demandez au patient de s'éloigner de la toise de mesure.
7. Poussez l'élément télescopique supérieur sur la position la plus basse.
8. Rabattez la languette vers le bas.



PRUDENCE !

Mesure faussée due à une dérivation de force

L'utilisation de la toise de mesure a une incidence sur les poids affichés par la balance. Le poids affiché au cours de la mesure de la taille ne correspond pas au poids effectif du patient.

- ▶ Veillez à ne pas toucher la balance pendant la mesure du poids.
- ▶ Veillez à ce que le patient ne touche ni la toise ni la colonne de la balance pendant la mesure du poids.
- ▶ Veillez à relever uniquement la valeur de poids indiquée avant ou après la mesure de la taille.

Les fonctionnalités de la balance du modèle **seca 704s** sont identiques à celles du modèle **seca 704**. Plus d'informations à ce sujet dans le manuel de l'utilisateur fourni avec le modèle **seca 704**.

Les fonctionnalités de la balance du modèle **seca 703s** sont identiques à celles du modèle **seca 703**. Plus d'informations à ce sujet dans le manuel de l'utilisateur fourni avec le modèle **seca 703**.

7. TRAITEMENT HYGIÉNIQUE



AVERTISSEMENT !

Décharge électrique

- ▶ Posez les appareils, pouvant fonctionner avec un bloc d'alimentation, de sorte que la fiche d'alimentation soit d'accès facile et que la coupure du secteur puisse être réalisée rapidement.
- ▶ Assurez-vous que votre alimentation secteur locale correspond aux indications sur le bloc d'alimentation.
- ▶ Ne saisissez jamais le bloc d'alimentation avec les mains humides.
- ▶ N'utilisez pas de rallonges ou multiprises.
- ▶ Veillez à ce que les câbles ne soient pas écrasés ou endommagés par des objets à arêtes vives.
- ▶ Veillez à ce que les câbles n'entrent pas en contact avec des objets chauds.
- ▶ N'utilisez pas l'appareil à une altitude supérieure à 3000 m au-dessus du niveau de la mer.



AVERTISSEMENT !

Décharge électrique

L'appareil n'est pas hors tension si le bouton marche/arrêt est enfoncé et si l'écran tactile s'éteint. Si des liquides sont utilisés sur l'appareil, il existe un risque de décharge électrique.

- ▶ Avant tout traitement hygiénique, assurez-vous que l'appareil est hors tension.
- ▶ Débranchez l'appareil avant de le nettoyer.
- ▶ Avant le traitement hygiénique, toujours retirer la batterie de l'appareil (si applicable).
- ▶ S'assurez qu'aucun liquide ne pénètre dans l'appareil.



PRUDENCE !

Dommmages matériels

Les nettoyants et désinfectants inappropriés risquent d'endommager les surfaces délicates de l'appareil.

- ▶ Utilisez uniquement des désinfectants adaptés aux surfaces délicates (par ex. solutions à 70 % d'isopropanol).
- ▶ N'utilisez pas de nettoyants abrasifs ni extra forts.
- ▶ N'utilisez pas de solvants organiques (par ex. de l'alcool à brûler ou de l'essence).

7.1 Nettoyage

- ▶ Nettoyez les surfaces de l'appareil à l'aide d'un chiffon doux imbibé de lessive de savon douce le cas échéant.

7.2 Désinfection

1. Assurez-vous que votre désinfectant convient aux surfaces sensibles et au verre acrylique.
2. Respecter les consignes du mode d'emploi du désinfectant.
3. Désinfectez l'appareil :
 - ▶ Humecter un chiffon doux de désinfectant et essuyer l'appareil.
 - ▶ Respecter les délais, voir tableau.

Délai	Composant
Avant chaque mesure	<ul style="list-style-type: none">• Plateforme de pesée• Curseur et languette de mesure
Après chaque mesure	<ul style="list-style-type: none">• Plateforme de pesée• Curseur et languette de mesure
Si nécessaire	<ul style="list-style-type: none">• Colonne et unité d'affichage de la balance• Éléments télescopiques de la toise de mesure• Rallonge de la languette de mesure (si applicable)

7.3 Stérilisation

La stérilisation de l'appareil est interdite.

8. CONTRÔLE FONCTIONNEL

- ▶ Assurez-vous du bon fonctionnement de l'appareil avant chaque utilisation.

Un contrôle fonctionnel complet comporte :

- Contrôle visuel pour détecter d'éventuels signes de détérioration mécanique
- Contrôle de l'horizontalité de l'appareil
- Contrôle visuel et fonctionnel des éléments d'affichage
- Contrôle fonctionnel de tous les éléments présentés au chapitre « Aperçu »
- Contrôle fonctionnel des accessoires optionnels

Si vous constatez des erreurs ou des écarts lors du contrôle fonctionnel, essayez d'abord d'éliminer l'erreur en consultant le chapitre « Que faire si... ».



PRUDENCE !

Risque de blessure

Si vous constatez des erreurs ou des écarts lors du contrôle fonctionnel, que les indications du chapitre « Que faire si... » ne permettent pas de corriger, n'utilisez pas l'appareil.

- ▶ Envoyez l'appareil à réparer au S.A.V. seca ou à un partenaire S.A.V. homologué.
- ▶ Suivez les indications de la section « Maintenance » du présent document.

9. QUE FAIRE SI... ?

Problème	Cause/Solution
<p>...la mesure ne donne pas un résultat plausible ?</p>	<p>Erreur de lecture du résultat de mesure</p> <ul style="list-style-type: none"> - Utiliser la ligne de lecture correspondant à la plage de mesure actuelle - Veiller à lire correctement les décimales pour la plage de mesure actuelle <p>Position/posture du patient incorrecte</p> <ul style="list-style-type: none"> - Corriger la position/posture du patient

10. MAINTENANCE

La toise de mesure seca ne nécessite aucune opération de maintenance.

Si son fonctionnement est néanmoins défaillant, prenez contact avec un partenaire S.A.V. agréé.

Pour connaître votre partenaire S.A.V. le plus proche, consultez le site www.seca.com ou envoyez un e-mail à service@seca.com.

11. CARACTÉRISTIQUES TECHNIQUES TOISE DE MESURE

11.1 Caractéristiques techniques générales

Caractéristiques techniques générales	
Dimensions <ul style="list-style-type: none">• Profondeur• Largeur• Hauteur (toise rentrée)• Hauteur (toise sortie)	37 mm 57 mm 1324 mm 2320 mm
Poids à vide	env. 1 kg
Conditions ambiantes de fonctionnement <ul style="list-style-type: none">• Température• Pression atmosphérique• Humidité de l'air	+10°C à +40°C (50°F à 104°F) 700 hPa - 1060 hPa 30 % - 80 % sans condensation
Conditions ambiantes de stockage <ul style="list-style-type: none">• Température• Pression atmosphérique• Humidité de l'air	-10°C à +65°C (14°F à 149°F) 700 hPa - 1060 hPa 0 % - 95 % sans condensation
Conditions ambiantes de transport <ul style="list-style-type: none">• Température• Pression atmosphérique• Humidité de l'air	-10°C à +65°C (14°F à 149°F) 700 hPa - 1060 hPa 0 % - 95 % sans condensation
Dispositif médical conformément à la Directive 93/42/CE	Classe I avec fonction de mesurage

11.2 Caractéristiques métrologiques

Caractéristiques métrologiques	
Plage de mesure 1	60 cm - 130,5 cm/ 23.6 pouces - 51.4 pouces
Plage de mesure 2	130,5 cm - 200 cm/ 51.4 pouces - 78.7 pouces
Graduation	1 mm/1/8 pouces
Précision	± 5 mm/± 0.2 pouces

12. ACCESSOIRES

Languette de mesure seca 430	430-00-00-009
-------------------------------------	---------------

13. ELIMINATION

13.1 Elimination de l'appareil



Ne jetez pas l'appareil avec les ordures ménagères. L'appareil doit être mis au rebut en tant que déchet d'équipements électriques et électroniques, conformément aux directives en vigueur. Respectez les dispositions en vigueur dans votre pays. Pour de plus amples informations à ce sujet, veuillez contacter notre service après-vente à cette adresse :

service@seca.com

14. GARANTIE

Une garantie de deux ans à compter de la date de livraison est accordée pour les défauts de matière ou de fabrication. Cette garantie ne s'applique pas aux pièces amovibles, comme par ex. les piles, les câbles, les blocs d'alimentation, les accus, etc. Les défauts couverts par la garantie sont réparés gratuitement sur présentation de la facture d'achat par le client. Aucune autre demande de réparation ne peut être prise en compte. Les frais de transport sont à la charge du client si l'appareil n'est pas installé à la même adresse que celle du client. En cas de dommages dus au transport, le cas de garantie peut être invoqué uniquement si l'emballage d'origine complet a été utilisé pour les

transports et si la balance a été immobilisée et fixée conformément à l'emballage initial. Tous les éléments de l'emballage doivent par conséquent être conservés.

Aucun cas de garantie ne peut être invoqué si l'appareil est ouvert par des personnes qui ne sont pas explicitement autorisées par seca.

Pour les cas de garantie, veuillez vous adresser à votre filiale seca ou au revendeur auprès duquel vous avez acquis le produit.

15. CERTIFICAT DE CONFORMITÉ



Nous, soussignés seca gmbh & co. kg, certifions par la présente que le produit satisfait aux dispositions des directives européennes applicables. Le texte intégral de la déclaration de conformité est disponible sous : www.seca.com.

INDICE

1. Informazioni su questo documento	67
2. Descrizione dell'apparecchio ..	67
2.1 Destinazione d'uso	67
2.2 Descrizione del funzionamento	67
Bilancia	67
Altimetro	68
2.3 Qualifica dell'utilizzatore	68
Montaggio	68
Utilizzo	68
3. Indicazioni per la sicurezza	69
3.1 Indicazioni per la sicurezza utilizzate nelle presenti istruzioni per l'uso	69
3.2 Indicazioni basilari per la sicurezza	70
4. Panoramica dell'apparecchio ..	72
4.1 Elementi di comando diversi/aggiuntivi	72
4.2 Indicazioni sull'apparecchio e sulla targhetta del modello ...	73
4.3 Indicazioni sull'imballaggio ...	74
5. Preparazione dell'apparecchio .	75
5.1 Dotazione diversa/aggiuntiva .	75
5.2 Montaggio della colonna	76
5.3 Montaggio dell'altimetro	76
6. Utilizzo	77
6.1 Misurazione della statura	77
Misurazione di persone di statura inferiore a 130,5 cm ..	78
Misurazione di persone di statura superiore a 130,5 cm .	79
6.2 Pesatura	80
7. Trattamento igienico	81
7.1 Pulizia	82
7.2 Disinfezione	82
7.3 Sterilizzazione	83
8. Controllo del funzionamento ...	83
9. Cosa fare, se...	84
10. Manutenzione	84
11. Dati tecnici altimetro	84
11.1 Dati tecnici generali	84
11.2 Dati di misura tecnici	85
12. Accessori	85
13. Smaltimento	85
13.1 Smaltimento dell'apparecchio	85
14. Garanzia	86
15. Dichiarazione di conformità ..	86

1. INFORMAZIONI SU QUESTO DOCUMENTO

Questo documento contiene informazioni **complementari** sul **montaggio** e **sull'utilizzo** dei modelli **seca 704s/703s**. Queste informazioni riguardano in particolar modo l'altimetro fornito in dotazione.

Per utilizzare i modelli **seca 704s/703s** in modo sicuro e poter sfruttare appieno le loro funzioni, rispettare le istruzioni per l'uso standard fornite in dotazione dei modelli **seca 704/703**.

Conservare con cura entrambi i documenti e assicurarsi che entrambi i documenti siano sempre disponibili.

2. DESCRIZIONE DELL'APPARECCHIO

2.1 Destinazione d'uso

La bilancia per il settore medicale seca viene impiegata principalmente negli ospedali, in ambulatori medici e in istituzioni di cura con ricovero in conformità alle norme nazionali.

Assieme all'altimetro fornito in dotazione i pesapersone **seca 704s/703s** funzionano da stazioni di misura. Le stazioni di misura servono alla determinazione tradizionale del peso e dell'altezza, nonché dello stato nutrizionale generale e aiutano il medico curante a formulare una diagnosi o a prendere una decisione sulla terapia.

Per formulare una diagnosi corretta, oltre alla rilevazione del peso e dell'altezza, il medico deve prescrivere ulteriori accertamenti mirati e tenere in considerazione i loro risultati.

L'altimetro medicale fornito in dotazione **non** è compatibile con altre varianti dei modelli **seca 704/703** o altre bilance seca compatibili.

2.2 Descrizione del funzionamento

Bilancia Le funzioni di pesatura dei modelli **seca 704s** sono identiche a quelle dei modelli **seca 704**. Informazioni a riguardo sono contenute nelle istruzioni per l'uso del modello **seca 704** fornite in dotazione.

Le funzioni di pesatura dei modelli **seca 703s** sono identiche a quelle dei modelli **seca 703**. Informazioni a riguardo sono contenute nelle istruzioni per l'uso del modello **seca 703** fornite in dotazione.

Altimetro L'altimetro dei modelli **seca 704s/703s** viene fissato alla bilancia in modo da poter misurare l'altezza del paziente mentre quest'ultimo è in piedi sulla piattaforma di pesatura.

L'altimetro si compone di due elementi telescopici:

- Elemento telescopico inferiore:
Campo di misura 60 cm - 130,5 cm
- Elemento telescopico superiore:
Campo di misura 130,5 cm - 200 cm

Le scale si trovano sui lati opposti degli elementi telescopici.

Il cursore testa è bloccato sull'elemento telescopico superiore e può essere sganciato per misurazioni sull'elemento telescopico inferiore. La linguetta di misurazione del cursore testa può essere richiusa verso il basso.

Utilizzare la stazione di misura esclusivamente per gli scopi indicati nel paragrafo "Destinazione d'uso".

2.3 Qualifica dell'utilizzatore

Montaggio Gli apparecchi forniti parzialmente montati devono essere montati esclusivamente da persone con adeguata qualifica, ad es. rivenditori specializzati, tecnici ospedalieri o dal servizio di assistenza seca.

Utilizzo L'apparecchio deve essere utilizzato esclusivamente da personale medico.

3. INDICAZIONI PER LA SICUREZZA

3.1 Indicazioni per la sicurezza utilizzate nelle presenti istruzioni per l'uso

**PERICOLO!**

Indica una situazione di estremo pericolo. La mancata osservanza di questa indicazione comporta lesioni gravi irreversibili o mortali.

**AVVERTENZA!**

Indica una situazione di estremo pericolo. La mancata osservanza di questa indicazione può causare lesioni gravi irreversibili o mortali.

**CAUTELA!**

Indica una situazione di pericolo. La mancata osservanza di questa indicazione può causare lesioni da entità leggera a media.

ATTENZIONE!

Indica un possibile utilizzo errato dell'apparecchio. La mancata osservanza di questa indicazione può causare danni all'apparecchio o risultati di misura errati.

INDICAZIONE:

contiene informazioni aggiuntive relative all'utilizzo dell'apparecchio.

3.2 Indicazioni basilari per la sicurezza

- ▶ Rispettare le istruzioni per l'uso di **seca 704/703**.
- ▶ Rispettare le indicazioni contenute in queste istruzioni per l'uso.
- ▶ Conservare con cura le presenti istruzioni per l'uso. Queste istruzioni per l'uso sono parte integrante dell'apparecchio e devono essere sempre disponibili.



CAUTELA!

Pericolo di lesioni al paziente e di danni all'apparecchio

- ▶ Utilizzare esclusivamente il materiale di montaggio fornito in dotazione.
- ▶ Dopo la misurazione della statura richiudere la linguetta di misurazione verso il basso.
- ▶ Fare eseguire interventi di manutenzione a intervalli regolari, come descritto nel corrispondente paragrafo di questo documento.
- ▶ Non è ammesso apportare modifiche tecniche all'apparecchio. L'apparecchio non contiene componenti che possono essere riparati dall'utilizzatore. Fare eseguire i lavori di manutenzione e di riparazione solo da partner di assistenza autorizzati. Il partner di assistenza più vicino a voi lo trovate sul sito www.seca.com oppure potete inviare una e-mail all'indirizzo service@seca.com.
- ▶ Utilizzare esclusivamente accessori e ricambi originali seca. In caso contrario, seca non fornisce alcuna garanzia.



CAUTELA!

Pericolo di lesioni al paziente

Per evitare interpretazioni errate, i risultati di misura per scopi medici devono essere visualizzati e utilizzati esclusivamente in unità SI (peso: chilogrammi, lunghezza: metri). Alcuni apparec-

chi offrono la possibilità di visualizzare i risultati di misura in altre unità. Si tratta unicamente di una funzione aggiuntiva.

- ▶ Utilizzare i risultati di misura esclusivamente in unità SI.
- ▶ L'utilizzatore è l'unico responsabile per l'impiego di risultati di misura in unità diverse da SI.



CAUTELA!

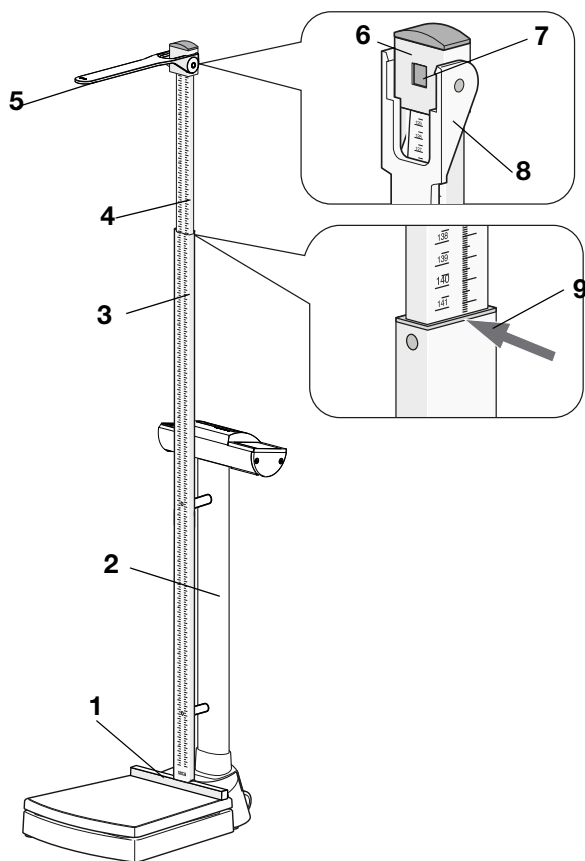
Misurazione errata a seguito di accoppiamento

L'utilizzo dell'altmetro influenza l'indicazione del peso della bilancia. I valori di peso visualizzati durante una misurazione della statura non corrispondono al peso effettivo del paziente.

- ▶ Accertarsi di non toccare la bilancia durante la misurazione del peso.
- ▶ Accertarsi che durante la misurazione del peso il paziente non tocchi l'altmetro né la colonna della bilancia.
- ▶ Leggere i valori di peso esclusivamente prima o dopo una misurazione della statura.

4. PANORAMICA DELL'APPARECCHIO







4.1 Elementi di comando diversi/aggiuntivi



N.	Elemento di comando	Funzione
1	Arresto per talloni	<ul style="list-style-type: none">• Fissato sulla piattaforma di pesatura• Consente il posizionamento ottimale del paziente
2	Colonna	<ul style="list-style-type: none">• Predisposta per il montaggio dell'altimetro• Può essere montata soltanto con l'orientamento illustrato
3	Elemento telescopico inferiore	La scala è rivolta verso la piattaforma di pesatura Campo di misura 1: 60 cm - 130,5 cm

N.	Elemento di comando	Funzione
4	Elemento telescopico superiore	La scala è rivolta verso l'unità di visualizzazione della bilancia Campo di misura 2: Da 130,5 cm a 200 cm
5	Linguetta di misurazione	<ul style="list-style-type: none"> • Arresto per la testa per la misurazione della statura • Può essere richiuso verso il basso
6	Cursore testa	<ul style="list-style-type: none"> • Bloccato sull'elemento telescopico superiore • Viene sganciato per misurazioni sull'asse telescopico inferiore
7	Dispositivo di blocco	<ul style="list-style-type: none"> • Blocca il cursore testa per misurazioni nel campo di misura 2 • Può essere sganciato per spostare il cursore testa sull'elemento telescopico inferiore (campo di misura 1)
8	Bordo di lettura 1	Per risultati di misura nel campo di misura 1
9	Bordo di lettura 2	Per risultati di misura nel campo di misura 2

4.2 Indicazioni sull'apparecchio e sulla targhetta del modello

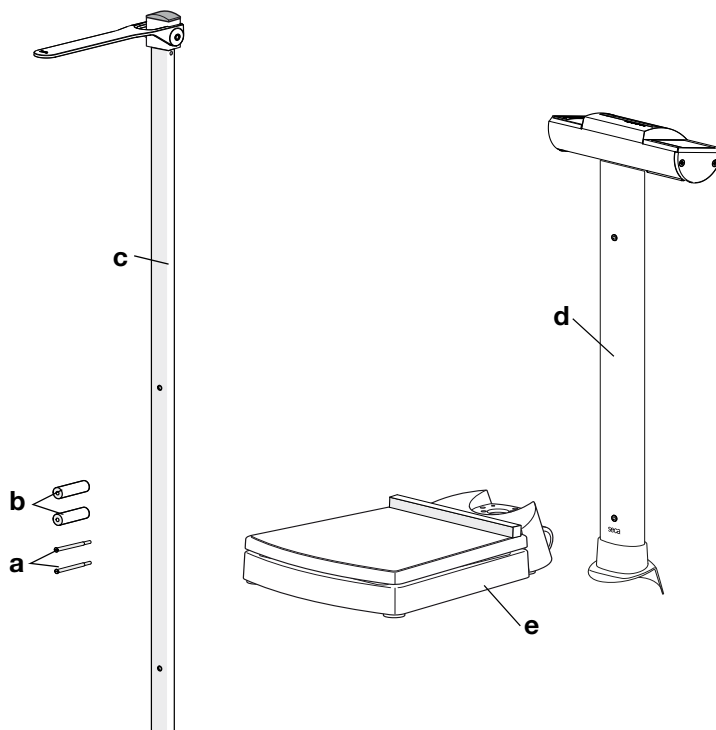
Testo/Simbolo	Significato
	Nome e indirizzo del produttore, data di produzione
	Numero modello
	Numero di serie, progressivo
GAL	Valore in m/s^2 (modelli tarati) <ul style="list-style-type: none"> • Indica l'accelerazione di gravità sulla terra • Varia a seconda del luogo
	Rispettare le istruzioni per l'uso
	L'apparecchio è conforme alle direttive CE. <ul style="list-style-type: none"> • 0123: ente notificato prodotti medicali
	Non smaltire l'apparecchio nei rifiuti domestici

4.3 Indicazioni sull'imballaggio

	Proteggere dall'umidità
	Frecce indicanti il lato superiore del prodotto Trasportare e conservare in posizione dritta
	Fragile Non lanciare o fare cadere
	Temperatura min. e max. ammessa per il trasporto e lo stoccaggio
	Umidità dell'aria min. e max. ammessa per il trasporto e lo stoccaggio
	Aprire qui la confezione
	Il materiale di imballaggio può essere conferito a un programma di riciclaggio

5. PREPARAZIONE DELL'APPARECCHIO

5.1 Dotazione diversa/aggiuntiva



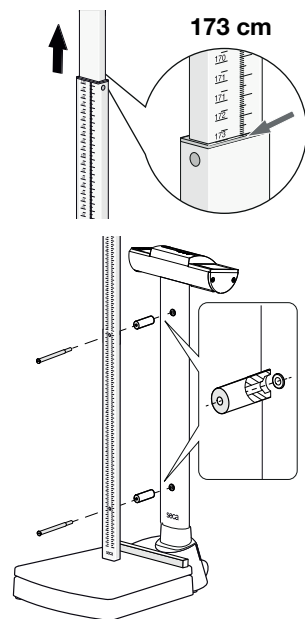
N.	Componente	Pz.
a	Vite senza testa 80 mm con filettatura M5 x 21 mm	2
b	Bussola distanziatrice	2
c	Altimetro seca 704s/703s	1
d	Colonna seca 704s/703s , predisposta per il montaggio dell'altimetro	1
e	Piattaforma di pesatura seca 704s/703s con arresto per talloni montato	1
	Istruzioni per l'uso complementari seca 704s/703s , senza figura	1
	Istruzioni per l'uso seca 704/703 , senza figura	1

5.2 Montaggio della colonna



1. Collocare la colonna sulla piattaforma di pesatura, come illustrato nella figura a fianco:
 - l'unità di visualizzazione è rivolta dalla parte opposta rispetto alla piattaforma di pesatura
 - I fori di montaggio per l'altimetro sono rivolti verso la piattaforma di pesatura
2. Eseguire le ulteriori fasi di montaggio della colonna come descritto nelle istruzioni per l'uso di **seca 704/703**:
 - ▶ Avvitamento della colonna
 - ▶ Collegamento del cavo del display
 - ▶ Collegamento del cavo di rete alla scatola dell'elettronica
3. Posizionare la bilancia come descritto nelle istruzioni per l'uso di **seca 704/703**.
4. Predisporre l'alimentazione elettrica della bilancia come descritto nelle istruzioni per l'uso di **seca 704/703**.

5.3 Montaggio dell'altimetro



1. Estrarre l'elemento telescopico superiore fino al bollo 173 cm.
Sono visibili i fori di montaggio nell'elemento telescopico inferiore.
2. Posizionare l'altimetro come illustrato nella figura a fianco.
3. Inserire una vite senza testa nel foro superiore dell'altimetro.
4. Posizionare una bussola distanziatrice come illustrato nella figura a fianco.
5. Collocare la bussola distanziatrice sulla vite senza testa.
6. Avvitare manualmente l'altimetro alla colonna utilizzando la vite senza testa superiore.
7. Ripetere le fasi da 3. a 6. per la vite senza testa inferiore.
8. Serrare entrambe le viti senza testa.

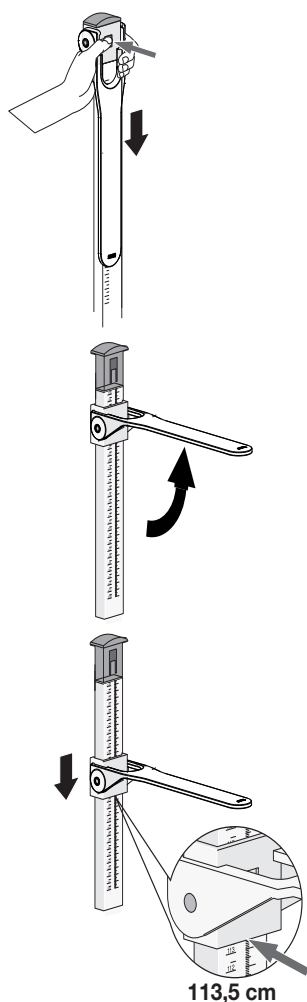
6. UTILIZZO

6.1 Misurazione della statura

CAUTELA!**Danni alle persone**

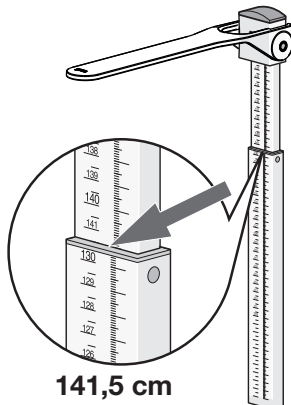
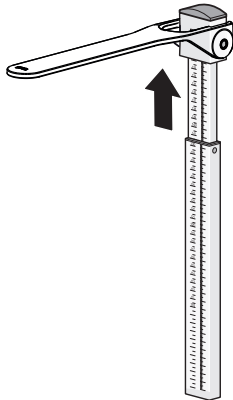
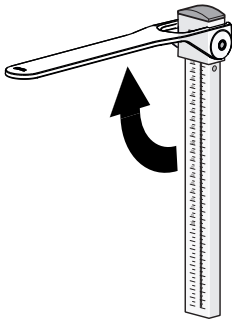
- ▶ Prima di ogni utilizzo dell'apparecchio eseguire un controllo del funzionamento come descritto al paragrafo "Controllo del funzionamento" a pagina 83.

Misurazione di persone di statura inferiore a 130,5 cm



1. Sganciare il cursore testa premendo sul dispositivo di blocco.
2. Aprire la linguetta di misurazione verso l'alto fino a innestarla in posizione orizzontale.
3. Chiedere al paziente di posizionarsi sotto alla linguetta di misurazione:
 - Schiena verso l'altimetro
 - Postura eretta
 - Talloni contro l'arresto per talloni
 - Testa diritta: Orizzontale di Francoforte parallela alla linguetta di misurazione
4. Spingere il cursore testa verso il basso sull'elemento telescopico inferiore, fino ad appoggiare la linguetta di misurazione sulla testa del paziente.
5. Leggere il risultato di misura sul bordo di lettura (bordo di lettura 1) del cursore testa (qui: 113,5 cm).
6. Chiedere al paziente di allontanarsi dall'altimetro.
7. Chiudere la linguetta di misurazione.
8. Spingere il cursore testa verso l'alto fino a innestarlo nel dispositivo di blocco.

Misurazione di persone di statura superiore a 130,5 cm



1. Aprire la linguetta di misurazione verso l'alto fino a innestarla in posizione orizzontale.
2. Estrarre l'elemento telescopico superiore per consentire al paziente di posizionarsi comodamente sotto alla linguetta di misurazione.
3. Chiedere al paziente di posizionarsi sotto alla linguetta di misurazione:
 - Schiena verso l'altimetro
 - Postura eretta
 - Talloni contro l'arresto per talloni
 - Testa diritta Orizzontale di Francoforte parallela alla linguetta di misurazione
4. Spingere verso il basso l'elemento telescopico superiore, fino ad appoggiare la linguetta di misurazione sulla testa del paziente.
5. Leggere il risultato di misura sul bordo di lettura (bordo di lettura 2) dell'elemento telescopico inferiore (qui: 141,5 cm).
6. Chiedere al paziente di allontanarsi dall'altimetro.
7. Spingere l'elemento telescopico superiore nella posizione più bassa.
8. Chiudere la linguetta di misurazione.

6.2 Pesatura



CAUTELA!

Misurazione errata a seguito di accoppiamento

L'utilizzo dell'altimetro influenza l'indicazione del peso della bilancia. I valori di peso visualizzati durante una misurazione della statura non corrispondono al peso effettivo del paziente.

- ▶ Accertarsi di non toccare la bilancia durante la misurazione del peso.
- ▶ Accertarsi che durante la misurazione del peso il paziente non tocchi l'altimetro né la colonna della bilancia.
- ▶ Leggere i valori di peso esclusivamente prima o dopo una misurazione della statura.

Le funzioni di pesatura dei modelli **seca 704s** sono identiche a quelle dei modelli **seca 704**. Informazioni a riguardo sono contenute nelle istruzioni per l'uso del modello **seca 704** fornite in dotazione.

Le funzioni di pesatura dei modelli **seca 703s** sono identiche a quelle dei modelli **seca 703**. Informazioni a riguardo sono contenute nelle istruzioni per l'uso del modello **seca 703** fornite in dotazione.

7. TRATTAMENTO IGIENICO



AVVERTENZA!

Scossa elettrica

- ▶ Posizionare gli apparecchi che vengono utilizzati con un alimentatore in modo che la presa del connettore di rete sia facilmente raggiungibile e possano essere rapidamente scollegati dalla rete elettrica.
- ▶ Assicurarsi che l'alimentazione di rete locale sia conforme ai dati sull'alimentatore.
- ▶ Non afferrare mai l'alimentatore con le mani bagnate.
- ▶ Non utilizzare cavi di prolunga e prese multiple.
- ▶ Fare attenzione a non schiacciare i cavi o a non danneggiarli con spigoli appuntiti.
- ▶ Fare attenzione che i cavi non entrino in contatto con oggetti caldi.
- ▶ Non utilizzare l'apparecchio al di sopra di un'altitudine di 3000 m.



AVVERTENZA!

Scossa elettrica

L'apparecchio non è collegato alla corrente elettrica quando si preme il tasto ON/OFF e il display si spegne. L'utilizzo di liquidi sull'apparecchio può provocare una scossa elettrica.

- ▶ Accertarsi che l'apparecchio sia spento prima del trattamento igienico.
- ▶ Disconnettere la presa di rete prima del trattamento igienico.
- ▶ Estrarre l'accumulatore dall'apparecchio prima di ogni trattamento igienico (se presente e previsto).
- ▶ Assicurarsi che nessun liquido penetri nell'apparecchio.



CAUTELA!

Danni all'apparecchio

L'utilizzo di detersivi e disinfettanti non adatti può provocare danni alle superfici delicate dell'apparecchio.

- ▶ Utilizzare esclusivamente disinfettanti specificamente indicati per superfici delicate (ad es. principi attivi con alcol isopropilico al 70 %).
- ▶ Non utilizzare detersivi abrasivi o forti.
- ▶ Non utilizzare solventi organici (ad es. alcol o benzina).

7.1 Pulizia

- ▶ Pulire secondo necessità le superfici dell'apparecchio con un panno morbido, inumidito con acqua e sapone delicato.

7.2 Disinfezione

1. Accertarsi che il disinfettante sia adatto per superfici delicate e vetro acrilico.
2. Rispettare le istruzioni per l'uso del prodotto disinfettante.
3. Disinfettare l'apparecchio:
 - ▶ inumidire un panno morbido con disinfettante e strofinare sull'apparecchio.
 - ▶ Rispettare le scadenze, come indicato nella tabella.

Scadenza	Componente
Prima di ciascuna misurazione	<ul style="list-style-type: none">• Piattaforma di pesatura• Cursore testa con linguetta di misurazione
Dopo ciascuna misurazione	<ul style="list-style-type: none">• Piattaforma di pesatura• Cursore testa con linguetta di misurazione
All'occorrenza	<ul style="list-style-type: none">• Colonna e unità di visualizzazione della bilancia• Elementi telescopici dell'altmetro• Ampliamento della linguetta di misurazione (se presente)

7.3 Sterilizzazione

La sterilizzazione dell'apparecchio non è ammessa.

8. CONTROLLO DEL FUNZIONAMENTO

- ▶ Prima di ogni utilizzo effettuare un controllo del funzionamento.

Rientrano in un controllo del funzionamento completo:

- ispezione visiva di danni meccanici
- controllo dell'orientamento dell'apparecchio
- controllo della visibilità e del funzionamento degli elementi di visualizzazione
- controllo del funzionamento di tutti gli elementi di comando descritti nel capitolo «Panoramica»
- controllo del funzionamento degli accessori opzionali.

Qualora durante il controllo di funzionamento si riscontrassero guasti o anomalie, cercare dapprima di eliminare il guasto come descritto nel capitolo «Cosa fare, se...» in questo documento.



CAUTELA!

Danni alle persone

Qualora durante il controllo di funzionamento si riscontrassero guasti o anomalie non eliminabili come descritto nel capitolo «Cosa fare, se...» in questo documento, non utilizzare l'apparecchio.

- ▶ Fare riparare l'apparecchio dal servizio di assistenza seca o da un partner di assistenza autorizzato.
- ▶ Osservare quanto descritto nel paragrafo «Manutenzione» in questo documento.

9. COSA FARE, SE...

Anomalia	Causa/eliminazione
....la misurazione non produce una statura plausibile?	Errore nella lettura del risultato di misura - Utilizzare il bordo di lettura corretto per il campo di misura attuale - Leggere le posizioni dopo la virgola nel campo di misura attuale nella sequenza di lettura corretta Posizione/postura errata del paziente - Correggere la posizione/postura del paziente

10. MANUTENZIONE

L'altimetro seca è esente da manutenzione.

In caso di malfunzionamento rivolgersi a un partner di assistenza autorizzato.

Il partner di assistenza più vicino è reperibile su www.seca.com oppure inviando una e-mail all'indirizzo service@seca.com

11. DATI TECNICI ALTIMETRO

11.1 Dati tecnici generali

Dati tecnici generali	
Dimensioni • Profondità • Larghezza • Altezza (rientrato) • Altezza (estratto)	37 mm 57 mm 1324 mm 2320 mm
Peso proprio	ca. 1 kg
Condizioni ambientali di utilizzo • Temperatura • Pressione atmosferica • Umidità dell'aria	Da +10 °C a +40 °C (da 50 °F a 104 °F) 700 hPa - 1060 hPa 30 % - 80 % senza formazione di condensa
Condizioni ambientali di stoccaggio • Temperatura • Pressione atmosferica • Umidità dell'aria	Da -10 °C a +65 °C (da 14 °F a 149 °F) 700 hPa - 1060 hPa 0 % - 95 % senza formazione di condensa

Dati tecnici generali	
Condizioni ambientali di trasporto <ul style="list-style-type: none"> • Temperatura • Pressione atmosferica • Umidità dell'aria 	Da -10 °C a +65 °C (da 14 °F a 149 °F) 700 hPa - 1060 hPa 0 % - 95 % senza formazione di condensa
Prodotto medicale conforme alla direttiva 93/42/CE	Classe I con funzione di misura

11.2 Dati di misura tecnici

Dati di misura tecnici	
Campo di misura 1	60 cm - 130,5 cm/ 23.6 pollici - 51.4 pollici
Campo di misura 2	130,5 cm - 200 cm/ 51.4 pollici - 78.7 pollici
Passo	1 mm/1/8 pollici
Precisione	± 5 mm/± 0.2 pollici

12.ACCESSORI

Linguetta di misurazione seca 430	430-00-00-009
--	---------------

13.SMALTIMENTO

13.1 Smaltimento dell'apparecchio



Non smaltire l'apparecchio con i rifiuti domestici. Il dispositivo deve essere smaltito correttamente come rifiuto elettronico. Rispettare le disposizioni nazionali vigenti. Per ulteriori informazioni rivolgersi al nostro servizio di assistenza al seguente indirizzo:

service@seca.com

14. GARANZIA

Per difetti riconducibili a errori di fabbricazione e relativi al materiale, l'azienda fornisce una garanzia di due anni a partire dalla consegna. Tutte le parti mobili, come ad es. le batterie, i cavi, gli alimentatori, gli accumulatori, ecc., sono esclusi dalla garanzia. I difetti che rientrano nella garanzia verranno eliminati gratuitamente per i clienti, dietro presentazione della prova d'acquisto. Non verranno prese in considerazione altre rivendicazioni. I costi per il trasporto di andata e ritorno sono a carico del cliente se l'apparecchio si trova in un luogo diverso da quello della sede del cliente. Nel caso di danni dovuti al trasporto è possibile fare valere i diritti di garanzia solo se per il trasporto è stato utilizzato l'imballo originale completo e la bilancia è stata assicurata e fissata conformemente allo stato d'imballaggio originale. Conservare pertanto tutte le parti dell'imballo. Non sussiste alcuna garanzia se l'apparecchio viene aperto da persone non espressamente autorizzate da seca.

Si prega di rivolgersi, per i casi coperti da garanzia, alla propria filiale seca o al rivenditore presso il quale è stato acquistato il prodotto.

15. DICHIARAZIONE DI CONFORMITÀ



Con la presente seca gmbh & co. kg dichiara che il prodotto è conforme alle disposizioni vigenti delle direttive europee applicabili. Il testo completo della dichiarazione di conformità è reperibile su: www.seca.com.

ÍNDICE

1. Acerca de este documento	89	6. Manejo	100
2. Descripción del aparato	89	6.1 Realizar la medición de longitud	100
2.1 Uso previsto	89	Medir personas por debajo de 130,5 cm de estatura . . .	101
2.2 Descripción del funcionamiento	89	Medir personas a partir de 130,5 cm de estatura	102
Báscula	89	6.2 Pesaje	103
Metro de longitudes	90	7. Preparación higiénica	104
2.3 Cualificación del usuario	90	7.1 Limpieza	105
Montaje	90	7.2 Desinfección	105
Manejo	90	7.3 Esterilización	106
3. Indicaciones de seguridad	91	8. Control del funcionamiento . . .	106
3.1 Indicaciones de seguridad en estas instrucciones de uso . . .	91	9. ¿Qué hacer cuando...?	107
3.2 Indicaciones de seguridad básicas	92	10. Mantenimiento	107
4. Vista general del aparato	94	11. Datos técnicos metro de longitudes	107
4.1 Elementos de mando distintos / adicionales	94	11.1 Datos técnicos generales . .	107
4.2 Indicaciones en el aparato y en la placa de identificación . .	95	11.2 Datos técnicos de medición	108
4.3 Indicaciones en el embalaje . .	96	12. Accesorios	108
5. Preparar el aparato para el servicio	97	13. Eliminación	108
5.1 Volumen de suministro distinto / adicional	97	13.1 Eliminación del aparato . . .	108
5.2 Montar la columna	98	14. Garantía	109
5.3 Montar el metro de longitudes	98	15. Declaración de conformidad .	109

1. ACERCA DE ESTE DOCUMENTO

Este documento contiene informaciones **complementarias** sobre el **montaje** y **manejo** de los modelos **seca 704s/703s**. Las informaciones se refieren sobre todo al metro de longitudes que forma parte del volumen de suministro.

Para poder utilizar los modelos **seca 704s/703s** con seguridad y aprovechar todas sus funciones, se ruega seguir adicionalmente las instrucciones de servicio estándar facilitadas con los mismos **seca 704/703**.

Guardé ambos documentos cuidadosamente y asegúrese de que estén disponibles en todo momento.

2. DESCRIPCIÓN DEL APARATO

2.1 Uso previsto

La báscula médica seca se utiliza conforme a las normas nacionales principalmente en hospitales, consultas médicas y centros de cuidado estacionarios.

En combinación con el metro de longitudes incluido en el volumen de suministro, las básculas para personas se utilizan **seca 704s/703s** como estaciones de medición. La estación de medición sirve para la determinación convencional del peso y de la estatura, para constatar el estado general de nutrición y ayuda al médico a la hora elaborar un diagnóstico y decidir un tratamiento.

Para elaborar un diagnóstico exacto, además de registrar el peso y la estatura, el médico responsable del tratamiento debe realizar más estudios sistemáticos y tener en cuenta sus resultados.

El metro de longitudes que forma parte del volumen de suministro **no** es compatible con otras variantes del modelo **seca 704/703** ni con otras seca básculas.

2.2 Descripción del funcionamiento

Báscula

Las funciones de báscula del modelo **seca 704s** son idénticas a las del modelo **seca 704**. Encontrará información al respecto en las instrucciones de uso suministradas junto con el modelo **seca 704**.

Las funciones de báscula del modelo **seca 703s** son idénticas a las del modelo **seca 703**. Encontrará información al respecto en las instrucciones de uso suministradas junto con el modelo **seca 703**.

Metro de longitudes

Fijar el metro de longitudes de los modelos **seca 704s/703s** a la báscula de tal modo que se pueda medir la estatura del paciente mientras se encuentre encima de la plataforma de pesaje.

El metro de longitudes está compuesto por dos elementos telescópicos:

- Elemento telescópico inferior:
Margen de medición 60 cm -130,5 cm
- Elemento telescópico superior:
Margen de medición 130,5 cm -200 cm

Las escalas se encuentran en los lados opuestos de los elementos telescópicos.

La corredera para la cabeza está enclavada en el elemento telescópico superior y puede ser desenclavada para mediciones en el elemento telescópico inferior. Es posible abatir la lengüeta de medición de la corredera para la cabeza.

Utilice la estación de medición exclusivamente para la finalidad indicada en la sección "Uso previsto".

2.3 Cualificación del usuario

Montaje El montaje de los aparatos que se entregan parcialmente montados solo puede encomendarse a personal suficientemente cualificado, p. ej., distribuidores, técnicos de su hospital o al servicio técnico de seca.

Manejo El aparato solo puede ser manejado por personal médico especializado.

3. INDICACIONES DE SEGURIDAD

3.1 Indicaciones de seguridad en estas instrucciones de uso

**¡PELIGRO!**

Indica una situación de peligro extremadamente elevada. Si no tiene en cuenta esta indicación, se producirán graves lesiones irreversibles o mortales.

**¡ADVERTENCIA!**

Indica una situación de peligro extremadamente elevada. Si no tiene en cuenta esta indicación, se pueden producir graves lesiones irreversibles o mortales.

**¡PRECAUCIÓN!**

Indica una situación de peligro. Si no tiene en cuenta esta indicación, pueden producirse lesiones leves o medianas.

¡ATENCIÓN!

Indica un posible manejo erróneo del aparato. Si no tiene en cuenta esta indicación pueden producirse daños en el aparato o resultados erróneos de la medición.

NOTA:

Contiene información adicional sobre el empleo de este aparato.

3.2 Indicaciones de seguridad básicas

- ▶ Siga las instrucciones de uso de **seca 704/703**.
- ▶ Tenga en cuenta las indicaciones de estas instrucciones de uso.
- ▶ Guarde cuidadosamente las instrucciones de uso. Estas instrucciones de uso forman parte del aparato y deben estar disponibles en todo momento.



¡PRECAUCIÓN!

Peligro para el paciente, daños en el aparato

- ▶ Utilice exclusivamente el material de montaje suministrado.
- ▶ Después de la medición de longitud, abata la lengüeta de medición.
- ▶ Haga realizar cada dos años el mantenimiento, tal como se describe en el apartado correspondiente de este documento.
- ▶ No están permitidas las modificaciones técnicas del aparato. El aparato no contiene elementos cuyo mantenimiento deba ser realizado por el usuario. Los trabajos de mantenimiento y las reparaciones deben ser realizados únicamente por el equipo de servicio autorizado. El equipo de servicio más cercano lo encontrará en www.seca.com o enviando un correo electrónico a service@seca.com.
- ▶ Utilice exclusivamente accesorios y piezas de recambio originales de seca. De lo contrario, seca no se asume ningún tipo de garantía.



¡PRECAUCIÓN!

Peligro para el paciente

Para evitar interpretaciones erróneas, los resultados de la medición solo pueden indicarse y utilizarse exclusivamente para fines médicos en unidades SI (peso: kilogramos, longitud: metros). Algunos aparatos ofrecen la posibili-

dad de mostrar los resultados de la medición en otras unidades. Esta es únicamente una función adicional.

- ▶ Utilice los resultados de la medición en unidades SI exclusivamente.
- ▶ Es usuario es responsable único de la utilización de los resultados de la medición en unidades que no sean SI.



¡PRECAUCIÓN!

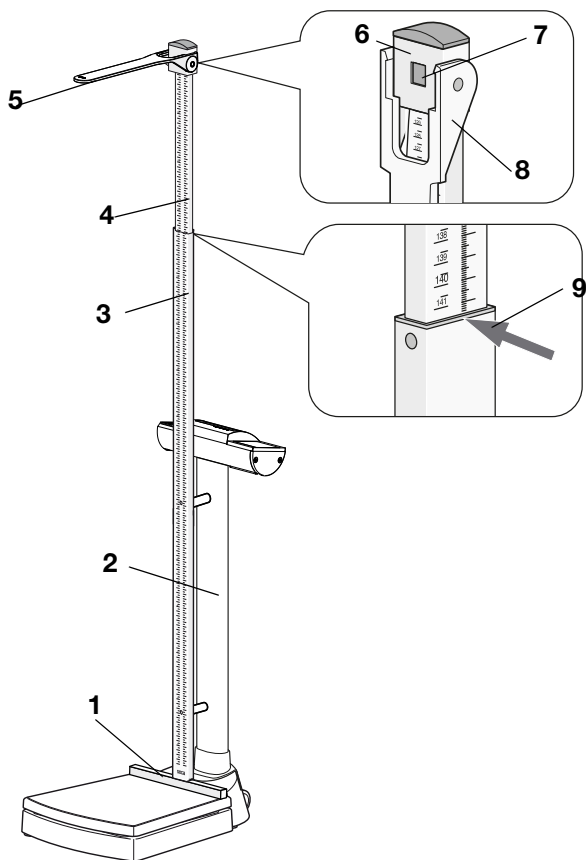
Medición errónea por transmisión parcial de fuerza

El manejo del metro de longitudes afecta al indicador de peso de la báscula. Los valores de peso que se indican durante una medición de longitud no corresponden al peso real del paciente.

- ▶ Asegúrese de no tocar la báscula durante el pesaje.
- ▶ Asegúrese de que el paciente no toque el metro de longitudes ni la columna de la báscula durante la medición del peso.
- ▶ Lea los valores de peso exclusivamente antes o después de una medición de longitud.

4. VISTA GENERAL DEL APARATO







4.1 Elementos de mando distintos / adicionales




Núm. m.	Elemento de mando	Función
1	Tope para los talones	<ul style="list-style-type: none"> • Montado fijamente en la plataforma de pesaje • Permite el posicionamiento óptimo del paciente
2	Columna	<ul style="list-style-type: none"> • Preparación para el montaje del metro de longitudes • Se puede montar exclusivamente en la orientación mostrada
3	Elemento telescópico inferior	La escala indica señala hacia la plataforma de pesaje Margen de medición 1: 60 cm - 130,5 cm
4	Elemento telescópico superior	La escala indica señala hacia el cabezal indicador Margen de medición 2: 130,5 cm hasta 200 cm

Núm. m.	Elemento de mando	Función
5	Lengüeta de medición	<ul style="list-style-type: none"> • Tope para la cabeza para determinar la estatura • Abatible
6	Corredera para la cabeza	<ul style="list-style-type: none"> • Enclavada en el telescopio superior • Se desenclava para mediciones en el elemento telescopio inferior
7	Enclavamientos	<ul style="list-style-type: none"> • Enclava la corredera para la cabeza para las mediciones en el margen de medición 2 • Se puede soltar para deslizar la corredera para la cabeza sobre el elemento telescopio inferior (margen de medición 1)
8	Canto de lectura 1	Para los resultados de la medición en margen de medición 1
9	Canto de lectura 2	Para los resultados de la medición en margen de medición 2

4.2 Indicaciones en el aparato y en la placa de identificación

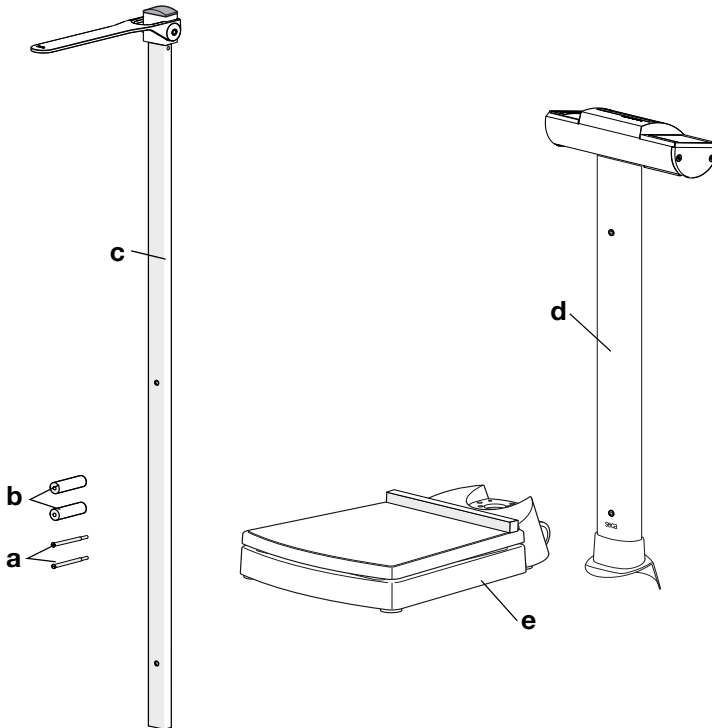
Texto/símbolo	Significado
	Nombre y dirección del fabricante, fecha de fabricación
	Número de modelo
	Número de serie, correlativo
GAL	Valor en m/s^2 (modelos calibrados) <ul style="list-style-type: none"> • Indica la aceleración gravitacional terrestre • Dependiendo del emplazamiento previsto
	Tener en cuenta las instrucciones de uso
	El aparato cumple las directivas de la CE. <ul style="list-style-type: none"> • 0123: oficina de productos sanitarios mencionada
	No eliminar el aparato con la basura doméstica

4.3 Indicaciones en el embalaje

	Protegerlo de la humedad
	Las flechas señalan la parte superior del producto Debe transportarse y almacenarse derecho
	Frágil No arrojarlo ni dejarlo caer
	Temperatura mín. y máx. autorizada para el transporte y el almacenamiento
	Humedad atmosférica mín. y máx. autorizada para el transporte y el almacenamiento
	Abrir el embalaje por aquí
	El material del embalaje se puede eliminar mediante programas de reciclaje

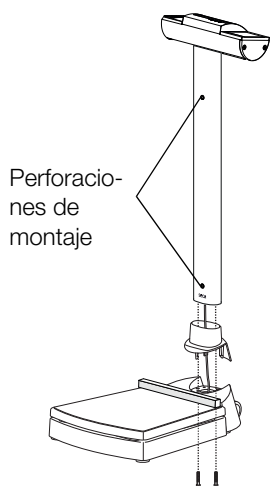
5. PREPARAR EL APARATO PARA EL SERVICIO

5.1 Volumen de suministro distinto / adicional



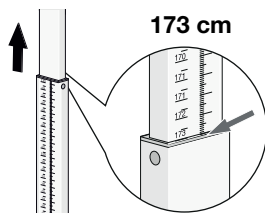
Núm.	Componente	Uds.
a	Tornillo de vástago 80 mm con rosca M5 x 21 mm	2
b	Casquillo distanciador	2
c	Metro de longitudes seca 704s/703s	1
d	Columna seca 704s/703s , preparada para el montaje del metro de longitudes	1
e	Plataforma de pesaje seca 704s/703s con tope para los talones fijamente montado	1
	Instrucciones de uso complementarias seca 704s/703s , sin figura	1
	Instrucciones de uso seca 704/703 , sin figura	1

5.2 Montar la columna

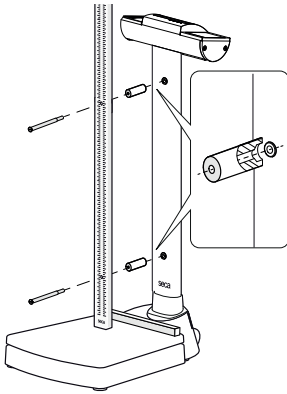


1. Colocar la columna sobre la plataforma de pesaje según se indica en la figura contigua:
 - El cabezal indicador señala en la dirección contraria de la plataforma de pesaje
 - Las perforaciones de montaje para el metro de longitudes señalan hacia la plataforma de montaje
2. Ejecutar todos los siguientes pasos de montaje de la columna conforme están indicados en las instrucciones de uso de **seca 704/703**:
 - ▶ Atornillar la columna
 - ▶ Conectar el cable del indicador
 - ▶ Conectar el cable de red a la caja de electrónica
3. Colocar la báscula tal como se describe en las instrucciones de uso de **seca 704/703**.
4. Establecer la alimentación eléctrica de la báscula tal como se describe en las instrucciones de uso de **seca 704/703**.

5.3 Montar el metro de longitudes



1. Extraer el elemento telescópico superior hasta la marca 173 cm.
Las perforaciones de montaje en el elemento telescópico inferior quedan al descubierto.



2. Orientar el metro de longitudes tal como se muestra en el dibujo contiguo.
3. Introducir un tornillo de vástago en la perforación superior del metro de longitudes.
4. Orientar el casquillo distanciador tal como se muestra en el dibujo contiguo.
5. Colocar el casquillo distanciador sobre el tornillo de vástago.
6. Atornillar con la fuerza de la mano el metro de longitudes con el tornillo de vástago superior a la columna.
7. Repetir los pasos del 3. al 6. para el tornillo de vástago inferior.
8. Apretar ambos tornillos de vástago.

6. MANEJO

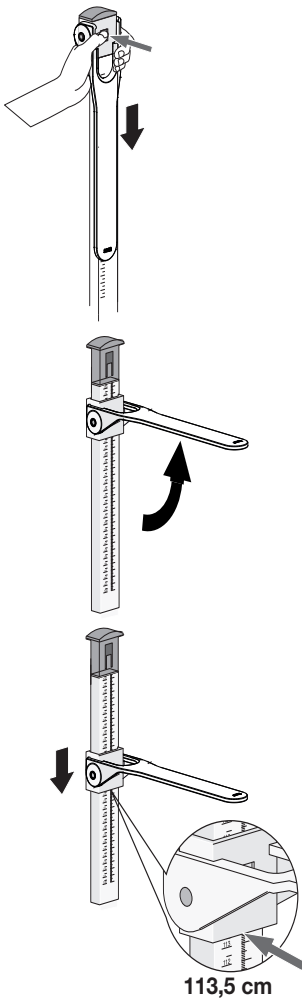
6.1 Realizar la medición de longitud

¡PRECAUCIÓN!

Daños personales

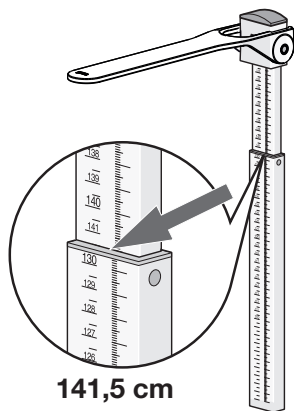
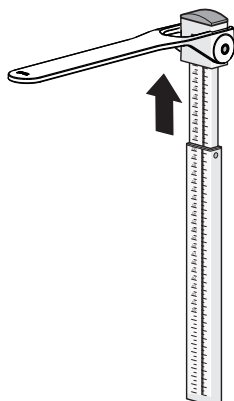
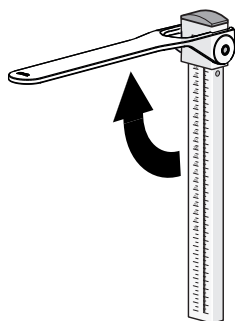
- ▶ Antes de cada utilización del aparato, realice un control del funcionamiento de la manera descrita en el apartado "Control del funcionamiento" en la página 106.

Medir personas por debajo de 130,5 cm de estatura



1. Desenclavar la corredera para la cabeza presionando sobre el enclavamiento.
2. Bascular la lengüeta de medición hacia arriba hasta que encaje en posición horizontal.
3. Pedir al paciente que se coloque debajo de la lengüeta de medición.
 - Posicionar la espalda hacia el metro de longitudes
 - Postura recta del cuerpo
 - Talones en el tope para los talones
 - Cabeza recta: Línea de Frankfurt paralela a la lengüeta de medición
4. Desplazar hacia abajo la corredera para la cabeza en el elemento telescópico inferior hasta que la lengüeta de medición apoye en la cabeza del paciente.
5. Leer el resultado de la medición en el canto de lectura (canto de lectura 1) de la corredera para la cabeza (en este caso: 113,5 cm).
6. Pedir al paciente que se separe del metro de longitudes.
7. Abatir la lengüeta de medición.
8. Desplazar la corredera para la cabeza hacia arriba hasta que se enclave.

Medir personas a partir de 130,5 cm de estatura



1. Bascular la lengüeta de medición hacia arriba hasta que encaje en posición horizontal.
2. Extraer el elemento telescópico superior hasta que el paciente se pueda colocar cómodamente debajo de la lengüeta de medición.
3. Pedir al paciente que se coloque debajo de la lengüeta de medición.
 - Posicionar la espalda hacia el metro de longitudes
 - Postura recta del cuerpo
 - Talones en el tope para los talones
 - Cabeza recta: Línea de Frankfurt paralela a la lengüeta de medición
4. Desplazar hacia abajo el elemento telescópico superior hasta que la lengüeta de medición se apoye en la cabeza del paciente.
5. Leer el resultado de la medición en el canto de lectura (canto de lectura 2) del elemento telescópico inferior (en este caso: 141,5 cm).
6. Pedir al paciente que se separe del metro de longitudes.
7. Desplazar el elemento telescópico superior a la posición más baja.
8. Abatir la lengüeta de medición.

6.2 Pesaje



¡PRECAUCIÓN!

Medición errónea por transmisión parcial de fuerza

El manejo del metro de longitudes afecta al indicador de peso de la báscula. Los valores de peso que se indican durante una medición de longitud no corresponden al peso real del paciente.

- ▶ Asegúrese de no tocar la báscula durante el pesaje.
- ▶ Asegúrese de que el paciente no toque el metro de longitudes ni la columna de la báscula durante la medición del peso.
- ▶ Lea los valores de peso exclusivamente antes o después de una medición de longitud.

Las funciones de báscula del modelo **seca 704s** son idénticas a las del modelo **seca 704**. Encontrará información al respecto en las instrucciones de uso suministradas junto con el modelo **seca 704**.

Las funciones de báscula del modelo **seca 703s** son idénticas a las del modelo **seca 703**. Encontrará información al respecto en las instrucciones de uso suministradas junto con el modelo **seca 703**.

7. PREPARACIÓN HIGIÉNICA



¡ADVERTENCIA! **Electrocución**

- ▶ Coloque los aparatos que pueden ser con una fuente de alimentación de forma que la toma de corriente de la red sea fácilmente accesible y se pueda realizar rápidamente una desconexión de la red de corriente.
- ▶ Asegúrese de que su suministro de red local coincide con los datos de la fuente de alimentación.
- ▶ No toque la fuente de alimentación nunca con las manos húmedas.
- ▶ No utilice cables de prolongación ni tomas múltiples.
- ▶ Preste atención a que los cables eléctricos no queden aplastados ni puedan sufrir daños por bordes afilados.
- ▶ Procure que los cables no entren en contacto con objetos calientes.
- ▶ No utilice el aparato a una altitud superior a 3000 m.



¡ADVERTENCIA! **Electrocución**

El aparato no queda sin corriente cuando se pulsa la tecla CON/DES y se apaga el visor. En caso de aplicar líquidos en el aparato se puede producir una descarga eléctrica.

- ▶ Antes de cada preparación higiénica, asegúrese de que el aparato esté apagado.
- ▶ Desenchufe la clavija de alimentación antes de cada preparación higiénica.
- ▶ Antes de cada acondicionamiento higiénico retire la batería del aparato (siempre que haya y esté previsto técnicamente).
- ▶ Asegúrese de que no puedan llegar líquidos al aparato.



¡PRECAUCIÓN! Daños en el aparato

Los productos de limpieza y los desinfectantes inadecuados pueden dañar las superficies del aparato.

- ▶ Utilice exclusivamente desinfectantes que sean apropiados para superficies sensibles (p. ej. Principios activos con 70 % de alcohol isopropilo).
- ▶ No utilice productos de limpieza corrosivos o abrasivos
- ▶ No utilice disolventes orgánicos (p. ej., alcohol o gasolina).

7.1 Limpieza

- ▶ Si es necesario, limpie la superficie del aparato con un paño suave, humedecido en su caso con una lejía jabonosa suave.

7.2 Desinfección

1. Cerciórese de que su desinfectante sea apropiado para superficies sensibles y vidrio acrílico.
2. Siga las instrucciones de uso del desinfectante.
3. Desinfecte el aparato:
 - ▶ Humedezca un paño suave con desinfectante y limpie el aparato con él.
 - ▶ Siga los intervalos, ver tabla.

Intervalo	Componente
Antes de cada medición	<ul style="list-style-type: none"> • Plataforma de pesaje • Corredera para la cabeza con lengüeta de medición
Después de cada medición	<ul style="list-style-type: none"> • Plataforma de pesaje • Corredera para la cabeza con lengüeta de medición
En caso de necesidad	<ul style="list-style-type: none"> • Columna y cabezal indicador de la báscula • Elementos telescópicos del metro de longitudes • Ensanchamiento de la lengüeta de medición (si hubiera)

7.3 Esterilización

No está permitida la esterilización del aparato.

8. CONTROL DEL FUNCIONAMIENTO

- ▶ Realice un control del funcionamiento antes de cada aplicación.

Un control completo del funcionamiento comprende:

- Comprobación visual en cuanto a daños mecánicos
- Comprobación de la nivelación del aparato
- Comprobación visual y del funcionamiento de los elementos de visualización
- Comprobación del funcionamiento de todos los elementos de mando mostrados en el capítulo «Vista general»
- Comprobación del funcionamiento de los accesorios opcionales

Si detectara errores o discrepancias al realizar el control del funcionamiento, intente primero subsanar el fallo con ayuda del capítulo «¿Qué hacer cuando...».



¡PRECAUCIÓN!

Daños personales

Si al realizar el control del funcionamiento detectara errores o discrepancias que no pueden subsanarse con ayuda del capítulo «¿Qué hacer cuando...», deberá abstenerse de utilizar el aparato.

- ▶ Haga reparar el aparato por el servicio técnico de seca o un servicio postventa autorizado.
- ▶ Tenga en cuenta la sección «Mantenimiento» de este documento.

9. ¿QUÉ HACER CUANDO...?

Avería	Causa/solución
¿...la medición no indica una estatura plausible?	Lectura errónea del resultado de la medición <ul style="list-style-type: none"> - Utilizar el canto de lectura correcto para el margen de medición actual - Leer correctamente las décimas del actual margen de medición en la dirección de lectura correcta Posición / postura incorrecta del paciente <ul style="list-style-type: none"> - Corregir la posición / postura del paciente

10. MANTENIMIENTO

El seca metro de longitudes no precisa mantenimiento.

No obstante, si en algún momento algo fallara, deberá dirigirse a un equipo de servicio autorizado.

Encontrará el equipo de servicio más cercano en www.seca.com o enviando un correo electrónico a service@seca.com

11. DATOS TÉCNICOS METRO DE LONGITUDES

11.1 Datos técnicos generales

Datos técnicos generales	
Dimensiones <ul style="list-style-type: none"> • Fondo • Ancho • Alto (recogido) • Alto (extendido) 	37 mm 57 mm 1324 mm 2320 mm
Peso propio	aprox. 1 kg
Condiciones de entorno, operación <ul style="list-style-type: none"> • Temperatura • Presión de aire • Humedad del aire 	de +10 °C a +40 °C (de 50 °F a 104 °F) 700 hPa - 1060 hPa 30 % - 80 % sin condensación
Condiciones de entorno, almacenamiento <ul style="list-style-type: none"> • Temperatura • Presión de aire • Humedad del aire 	de -10 °C a +65 °C (de 14 °F a 149 °F) 700 hPa - 1060 hPa 0 % - 95 % sin condensación

Datos técnicos generales	
Condiciones de entorno, transporte <ul style="list-style-type: none"> • Temperatura • Presión de aire • Humedad del aire 	de -10 °C a +65 °C (de 14 °F a 149 °F) 700 hPa - 1060 hPa 0 % - 95 % sin condensación
Producto sanitario según la Directiva 93/42/CEE	Clase I con función de medición

11.2 Datos técnicos de medición

Datos técnicos de medición	
Margen de medición 1	60 cm - 130,5 cm/ 23.6 pulgadas - 51.4 pulgadas
Margen de medición 2	130,5 cm - 200 cm/ 51.4 pulgadas - 78.7 pulgadas
División	1 mm/1/8 pulgadas
Precisión	± 5 mm/± 0.2 pulgadas

12. ACCESORIOS

Mediciones seca 430	430-00-00-009
----------------------------	---------------

13. ELIMINACIÓN

13.1 Eliminación del aparato



No elimine el aparato en la basura doméstica. El aparato se debe eliminar de forma apropiada como material electrónico. Tenga en cuenta las disposiciones nacionales de su país. Para más información, diríjase a nuestro servicio:

service@seca.com

14. GARANTÍA

Para los defectos atribuidos a errores del material o de fábrica existe una garantía de dos años a partir del suministro. Todas las piezas móviles, como pilas, cables, equipos de alimentación, acumuladores, etc., quedan excluidas de la garantía. Los defectos que se incluyan dentro de la garantía serán reparados gratuitamente presentando la factura de la compra. No se podrán tener en cuenta otras exigencias. Los costes del transporte de ida y vuelta corren a cargo del cliente en el caso de que el aparato se encuentre en un lugar diferente al domicilio del cliente. En caso de causarse daños durante el transporte, los derechos de garantía solo son válidos si para el transporte se ha empleado el embalaje original completo y la báscula se ha protegido y sujetado conforme al estado del embalaje original. Por este motivo, conserve todas las piezas del embalaje.

La garantía no tiene validez cuando el aparato haya sido abierto por personas que no estén autorizadas para ello expresamente por seca.

Para casos relacionados con la garantía, póngase en contacto con su sucursal de seca o con el vendedor del producto.

15. DECLARACIÓN DE CONFORMIDAD



Por la presente, seca gmbh & co. kg declara que el producto cumple las normas de las directivas europeas aplicables. La declaración de conformidad completa está disponible en: www.seca.com.

INDHOLDSFORTEGNELSE

1. Om dette dokument	111	6. Betjening	121
2. Beskrivelse af produktet	111	6.1 Højdemåling	121
2.1 Anvendelsesformål	111	Måling af personer med en kropshøjde under 130,5 cm	122
2.2 Funktionsbeskrivelse	111	Måling af personer med en kropshøjde over 130,5 cm	123
Vægt	111	6.2 Vejning	124
Højdemålestav	112	7. Hygiejnisk klargøring	125
2.3 Bruger kvalifikation	112	7.1 Rengøring	126
Montering	112	7.2 Desinficering	126
Betjening	112	7.3 Sterilisering	126
3. Sikkerhedshenvisninger	113	8. Funktionskontrol	127
3.1 Sikkerhedshenvisninger i denne brugsanvisning	113	9. Hvad skal man gøre, hvis ...?	127
3.2 Grundlæggende sikkerhedshenvisninger	114	10. Vedligeholdelse	128
4. Oversigt over enheden	116	11. Tekniske data for højdemålestav	128
4.1 Afvigende/yderligere betjeningslementer	116	11.1 Generelle tekniske data	128
4.2 Mærkninger på apparatet og på typeskiltet	117	11.2 Måletekniske data	129
4.3 Mærkninger på emballagen	117	12. Tilbehør	129
5. Klargøring af enheden	118	13. Bortskaffelse	129
5.1 Afvigende/yderligere komponenter i leverancen	118	13.1 Bortskaffelse af anlægget	129
5.2 Montering af støtten	119	14. Garanti	129
5.3 Montering af højdemålestav	119	15. Overensstemmelsesattest	130

1. OM DETTE DOKUMENT

Dette dokument indeholder **supplerende** informationer om **montering** og **betjening** af modellerne **seca 704s/703s**. Disse informationer vedrører især højdemålestaven, der er inkluderet i leverancen.

For at kunne anvende modellerne **seca 704s/703s** på sikker vis og udnytte deres fulde funktionsomfang skal du endvidere overholde den vedlagte standard-brugsanvisning til modellerne **seca 704/703**.

Opbevar begge dokumenter omhyggeligt og sørg for, at begge dokumenter altid er til rådighed.

2. BESKRIVELSE AF PRODUKTET

2.1 Anvendelsesformål

Den medicinske seca vægt finder overvejende anvendelse på sygehuse, i lægepraksisser og stationære plejehospitaler i overensstemmelse med de nationale forskrifter.

Sammen med den højdemålestav, der er inkluderet i leverancen, anvendes personvægtene **seca 704s/703s** som målestationer. Målestationerne anvendes til konventionel vægt- og størrelsesbestemmelse samt bestemmelse af den generelle ernæringstilstand og understøtter den behandlende læge ved diagnosticering eller terapivalg.

For at stille en præcis diagnose skal lægen dog, foruden måling af vægt og højde, foretage yderligere målrettede undersøgelser, hvis resultater der skal tages hensyn til.

Den medicinske højdemålestav, der er inkluderet i leverancen, er **ikke** kompatibel med andre versioner af modellerne **seca 704/703** eller andre seca vægte.

2.2 Funktionsbeskrivelse

Vægt Vægtfunktionerne på modellen **seca 704s** er identisk med funktionerne på modellen **seca 704**. Du finder yderligere informationer herom i den vedlagte brugsanvisning til modellen **seca 704**.

Vægtfunktionerne på modellen **seca 703s** er identisk med funktionerne på modellen **seca 703**. Du finder yderligere informationer herom i den vedlagte brugsanvisning til modellen **seca 703**.

Højdemålestav Højdemålestaven til modellerne **seca 704s/703s** fastgøres på vægten, så patientens højde kan måles, mens denne står på vejeplatformen.

Højdemålestaven består af to teleskopelementer:

- Nederste teleskopelement:
Måleområde 60 cm - 130,5 cm
- Øverste teleskopelement:
Måleområde 130,5 cm - 200 cm

Skalaerne befinder sig på teleskopelementernes modsatte sider.

Måletungen er fastgjort på det øverste teleskopelement og kan tages af til målinger på det nederste teleskopelement. Måletungens målelineal kan vippe ned.

Målestationen må udelukkende bruges til det formål, der er nævnt i afsnittet Anvendelsesformål.

2.3 Brugerqualifikation

Montering Apparater, der leveres delvis monteret, må udelukkende monteres af personer med tilstrækkelig kvalifikation, f.eks. fagforhandlere, hospitalsteknikere eller seca service.

Betjening Apparatet må udelukkende betjenes af medicinsk fagpersonale.

3. SIKKERHEDSHENVISNINGER

3.1 Sikkerhedshenvisninger i denne brugsanvisning

**FARE!**

Kendetegner en usædvanlig stor faresituation. Hvis denne henvisning ikke overholdes, vil der opstå alvorlige irreversible eller dødelige kvæstelser.

**ADVARSEL!**

Kendetegner en usædvanlig stor faresituation. Hvis denne henvisning ikke overholdes, kan der opstå alvorlige irreversible eller dødelige kvæstelser.

**FORSIGTIG!**

Kendetegner en farlig situation. Hvis denne henvisning ikke overholdes, kan der opstå lette til moderate kvæstelser.

BEMÆRK!

Kendetegner en mulig fejlbetjening af apparatet. Hvis denne henvisning ikke overholdes, kan der opstå skader på apparatet eller forkerte måleresultater.

HENVISNING:

Indeholder yderligere oplysninger om anvendelsen af dette apparat.

3.2 Grundlæggende sikkerhedshenvisninger

- ▶ Overhold brugsanvisningen til **seca 704/703**.
- ▶ Overhold henvisningerne i denne brugsanvisning.
- ▶ Opbevar brugsanvisningen omhyggeligt. Denne brugsanvisning hører til apparatet og skal altid være til rådighed.



FORSIGTIG!

Fare for patienter, skade på apparatet

- ▶ Anvend udelukkende det vedlagte monteringsmateriale.
- ▶ Klap målelinealen ned efter højdemålingen.
- ▶ Vedligeholdelse skal udføres regelmæssigt, som beskrevet i det tilsvarende afsnit i dette dokument.
- ▶ Tekniske ændringer på apparatet er ikke tilladt. Apparatet indeholder ingen dele, der skal vedligeholdes af brugeren. Lad altid kun vedligeholdelse og reparation udføres af autoriserede servicepartnere. Den nærmeste servicepartner finder du under www.seca.com eller du kan sende en e-mail til service@seca.com.
- ▶ Anvend udelukkende originalt tilbehør og originale reservedele fra seca. Ellers yder seca ingen garanti.



FORSIGTIG!

Fare for patienter

For at undgå fejltolkninger må måleresultater til medicinske formål udelukkende vises og anvendes i SI-enheder (vægt: kilogram, længde: meter). Nogle apparater giver mulighed for at vise måleresultater i andre enheder. Dette er kun en ekstrafunktion.

- ▶ Måleresultater bør kun anvendes i SI-enheder.
- ▶ Anvendelse af måleresultater i andre enheder end SI er udelukkende brugerens ansvar.

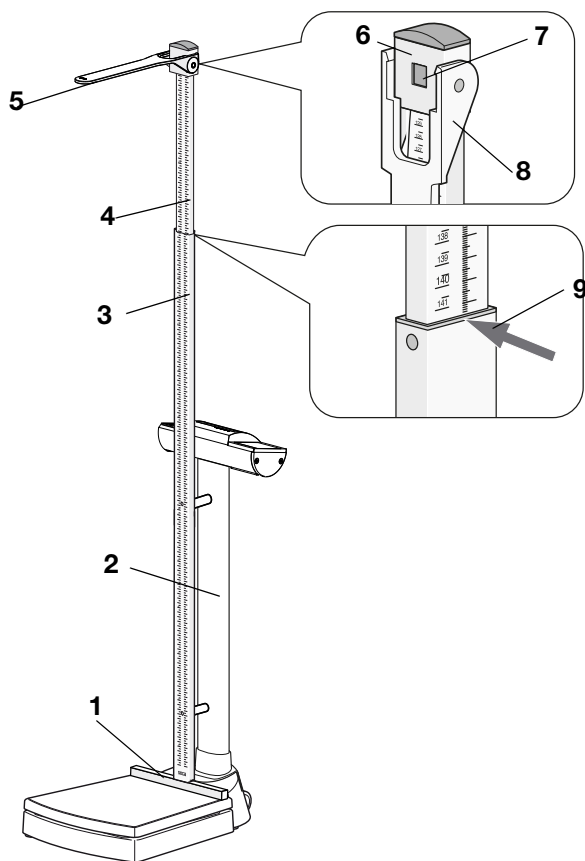
**FORSIGTIG!****Fejlmålinger pga. kraftafledning**

Under betjeningen af højdemålepinden påvirkes vægtangivelsen på vægten. Vægtværdier, der angives under en højdemåling, svarer ikke til patientens faktiske vægt.

- ▶ Undgå at berøre vægten under vægtmålingen.
- ▶ Sørg for, at patienten hverken berører højdemålestaven eller vægtens støtte under vægtmålingen.
- ▶ Aflæs kun vægtværdierne før eller efter en højdemåling.

4. OVERSIGT OVER ENHEDEN







4.1 Afvigende/yderligere betjeningslementer







Nr.	Betjeningslement	Funktion
1	Hæl-stopanslag	<ul style="list-style-type: none">• Fastmonteret på vejeplatformen• Sørger for optimal positionering af patienten
2	Støtte	<ul style="list-style-type: none">• Forberedt til montering af højdemålestaven• Kan kun monteres i den viste retning
3	Nederste teleskopelement	Skala peger mod vejeplatformen Måleområde 1: 60 cm - 130,5 cm
4	Øverste teleskopelement	Skala peger mod vægtsens displayenhed Måleområde 2: 130,5 cm til 200 cm
5	Målelineal	<ul style="list-style-type: none">• Måletunge til måling af kropshøjden• Kan vippes ned




Nr.	Betjeningselement	Funktion
6	Måletunge	<ul style="list-style-type: none"> • Fastgjort i det øverste teleskopelement • Tages af i forbindelse med målinger på det nederste teleskopelement
7	Fastgørelse	<ul style="list-style-type: none"> • Låser måletungen i forbindelse med målinger i måleområde 2 • Kan løsnes, hvis hovedstøtten skal skubbes på det nederste teleskopelement (måleområde 1)
8	Aflæsningskant 1	Til måleresultater i måleområde 1
9	Aflæsningskant 2	Til måleresultater i måleområde 2

4.2 Mærkninger på apparatet og på typeskiltet

Tekst/symbol	Betydning
	Producentens navn og adresse, produktionsdato
	Modelnummer
	Serienummer, fortløbende
GAL	Værdi i m/s^2 (kalibrerede modeller) <ul style="list-style-type: none"> • Angiver tyngdeaccelerationen på jorden • Afhængigt af den pågældende placering
	Vær opmærksom på brugsanvisningen
 0123	Apparatet stemmer overens med EF's direktiver. <ul style="list-style-type: none"> • 0123: Bemyndiget organ medicinprodukter
	Apparatet må ikke bortskaffes sammen med husholdningsaffaldet

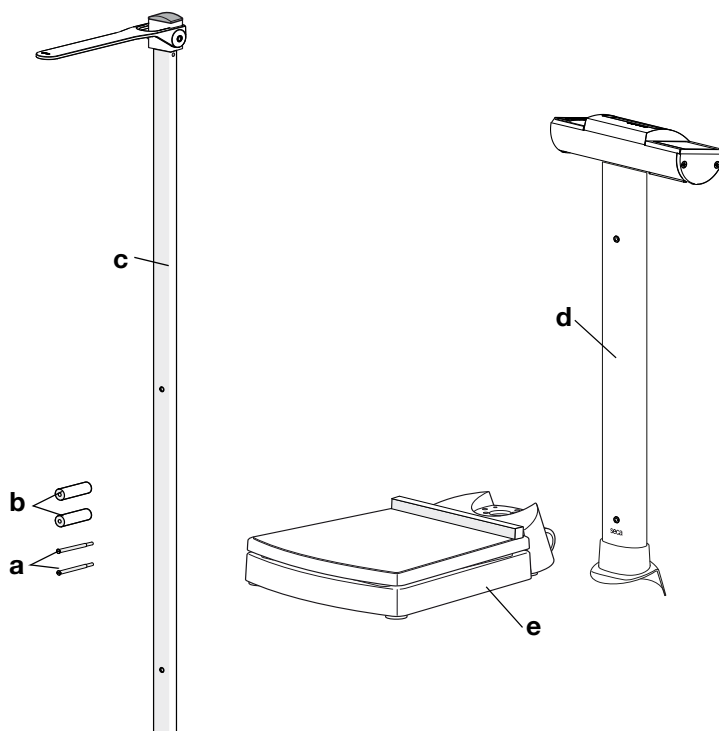
4.3 Mærkninger på emballagen

	Skal beskyttes mod fugt
	Pilene peger på produktets top Skal transporteres og oplagres opretstående
	Skrøbeligt Må ikke kastes eller falde ned
	Tilladt min. und maks. temperatur til transport og oplagring

	Tilladt min. und maks. luftfugtighed til transport og oplagring
	Åbn emballagen her
	Emballagemateriale kan bortskaffes ved hjælp af genbrugsprogrammer

5. KLARGØRING AF ENHEDEN

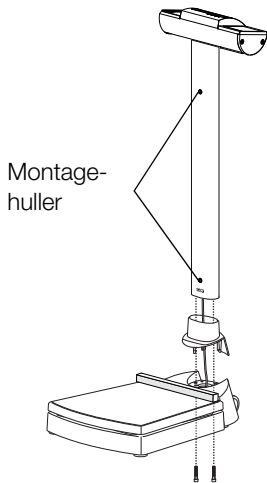
5.1 Afvigende/yderligere komponenter i leverancen



Nr.	Komponent	Stk.
a	Skaftskrue 80 mm med gevind M5 x 21 mm	2
b	Afstandsmuffe	2
c	Højdemålestav seca 704s/703s	1
d	Støtte seca 704s/703s , forberedt til montering på højdemålestaven	1
e	Vejeplatform seca 704s/703s med fastmonteret hæl-stopanslag	1

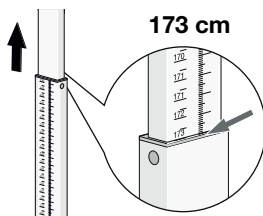
Nr.	Komponent	Stk.
	Supplerende brugsanvisning seca 704s/703s , ikke vist	1
	Brugsanvisning seca 704/703 , ikke vist	1

5.2 Montering af støtten

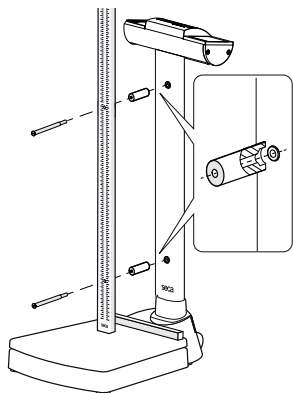


- Placer støtten på vejeplatformen, som vist på figuren i siden:
 - displayenheden peger væk fra vejeplatformen
 - montagehullerne til højdemålestaven peger mod vejeplatformen
- Udfør alle yderligere monteringskridt i forbindelse med støtten, som beskrevet i brugsanvisningerne til **seca 704/703**:
 - ▶ Fastgørelse af støtte
 - ▶ Tilslutning af displaykabel
 - ▶ Tilslutning af netkabel til elektronikdåse
- Opstil vægten, som beskrevet i brugsanvisningerne til **seca 704/703**.
- Tilslut strømforsyningen til vægten, som beskrevet i brugsanvisningerne til **seca 704/703**.

5.3 Montering af højdemålestav



- Træk det øverste teleskopelement ud indtil 173 cm-mærket.
Der er adgang til montagehullerne i det nederste teleskopelement.



2. Juster højdemålestaven, som vist på figuren i siden.
3. Sæt en skaftskruer i højdemålestavens øverste hul.
4. Juster en afstandsmuffe, som vist på figuren i siden.
5. Sæt afstandsmuffen på skaftskruen.
6. Skru højdemålestaven håndfast på støtten med den øverste skaftskruer.
7. Gentag trin 3. til 6. for den nederste skaftskruer.
8. Spænd begge skaftskruer fast.

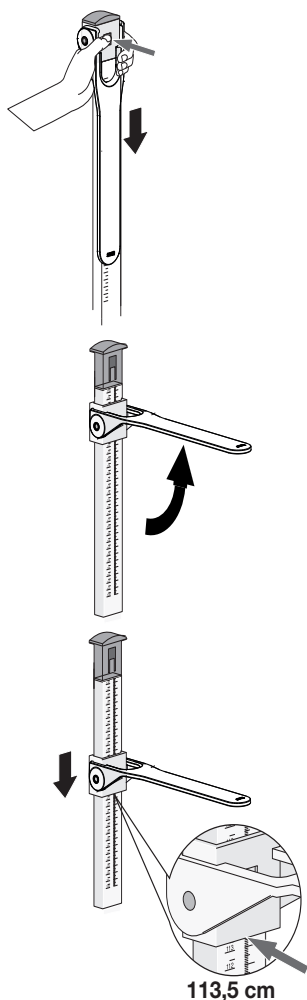
6. BETJENING

6.1 Højdemåling

FORSIGTIG!**Personskader**

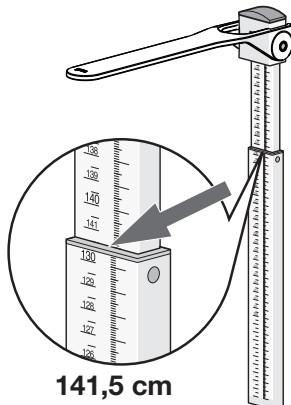
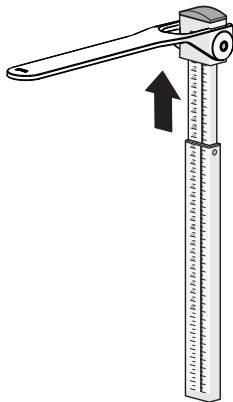
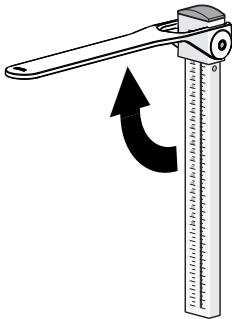
- ▶ Inden apparatet tages i brug, skal du hver gang udføre en funktionskontrol, som beskrevet i afsnit "Funktionskontrol" på side 127.

Måling af personer med en kropshøjde under 130,5 cm



1. Tryk på låsen, og tag måletungen af.
2. Vip målelinealen op, indtil den går i hak i vandret position.
3. Bed patienten om at stille sig ind under målelinealen:
 - Ryggen mod højdemålestaven
 - Ret kropsholdning
 - Hælene mod hæl-stopanslaget
 - Hoved holdt lige: Frankfurt horisontallinje parallelt med målelinealen
4. Skub måletungen på det nederste teleskopelement ned, indtil målelinealen berører patientens hoved.
5. Aflæs måleresultatet på måletungens aflæsningskant (aflæsningskant 1) (her: 113,5 cm).
6. Bed patienten om at træde væk fra højdemålestaven.
7. Vip målelinealen ned.
8. Skub måletungen op, indtil den går i hak i låsen.

Måling af personer med en kropshøjde over 130,5 cm



1. Vip målelinealen op, indtil den går i hak i vandret position.
2. Træk det øverste teleskopelement så meget ud, at patienten kan tage plads under målelinealen.
3. Bed patienten om at stille sig ind under målelinealen:
 - Ryggen mod højdemålestaven
 - Ret kropsholdning
 - Hælene mod hæl-stopanslaget
 - Hoved holdt lige: Frankfurt horisontallinje parallelt med målelinealen
4. Skub det øverste teleskopelement ned, indtil målelinealen berører patientens hoved.
5. Aflæs måleresultatet på det nederste teleskopelements aflæsningskant (aflæsningskant 2) (her: 141,5 cm).
6. Bed patienten om at træde væk fra højdemålestaven.
7. Skub det øverste teleskopelement ned i den laveste position.
8. Vip målelinealen ned.

6.2 Vejning



FORSIGTIG!

Fejlmålinger pga. kraftafledning

Under betjeningen af højdemålepinden påvirkes vægtangivelsen på vægten. Vægtværdier, der angives under en højdemåling, svarer ikke til patientens faktiske vægt.

- ▶ Undgå at berøre vægten under vægtmålingen.
- ▶ Sørg for, at patienten hverken berører højdemålestaven eller vægtens støtte under vægtmålingen.
- ▶ Aflæs kun vægtværdierne før eller efter en højdemåling.

Vægtfunktionerne på modellen **seca 704s** er identisk med funktionerne på modellen **seca 704**. Du finder yderligere informationer herom i den vedlagte brugsanvisning til modellen **seca 704**.

Vægtfunktionerne på modellen **seca 703s** er identisk med funktionerne på modellen **seca 703**. Du finder yderligere informationer herom i den vedlagte brugsanvisning til modellen **seca 703**.

7. HYGIEJNISK KLARGØRING



ADVARSEL!

Elektriske stød

- ▶ Apparater, der kan drives med en spændingsforsyning, skal opstilles sådan, at netstikdåsen er let at nå og apparatet hurtigt kan kobles fra strømnettet.
- ▶ Sørg for, at den lokale netforsyning stemmer overens med oplysningerne på spændingsforsyningen.
- ▶ Rør aldrig ved spændingsforsyningen med våde hænder.
- ▶ Brug ikke forlængerkabler og multistikdåser.
- ▶ Hold øje med, at kablerne ikke klemmes eller beskadiges af skarpe kanter.
- ▶ Hold øje med, at kablerne ikke kommer i berøring med varme genstande.
- ▶ Apparatet må ikke anvendes i en højde på mere end 3000 m over NN.



ADVARSEL!

Elektriske stød

Apparatet er ikke strømløst, når der trykkes på til/fra-tasten og displayet slukkes. Der kan optræde elektriske stød, hvis væsker bruges på apparatet.

- ▶ Kontroller, at der er slukket for apparatet, inden den hygiejniske klargøring foretages.
- ▶ Træk netstikket ud, inden den hygiejniske klargøring foretages.
- ▶ Inden hver hygiejnisk klargøring tages batteriet ud af enheden (såfremt der foreligger et og er teknisk beregnet dertil).
- ▶ Sørg for, at væsker ikke kommer ind i apparatet.



FORSIGTIG!

Skader på apparatet

Uegnede rengørings- og desinfektionsmidler kan beskadige apparatets følsomme overflader.

- ▶ Anvend kun desinfektionsmidler, der er egnet til sarte overflader (f.eks. midler med 70 % isopropylalkohol).
- ▶ Brug ikke skarpe eller skurende rengøringsmidler.
- ▶ Undgå brugen af ikke organiske opløsningsmidler (f.eks. spiritus eller benzin).

7.1 Rengøring

- ▶ Ved behov skal apparatets overflader renses med en blød klud, der er fugtet med mild sæbelud.

7.2 Desinficering

1. Sørg for, at det anvendte desinfektionsmiddel egner sig til sarte overflader og akrylglas.
2. Overhold brugsanvisningen til desinfektionsmidlet.
3. Desinficer apparatet:
 - ▶ Fugt en blød klud med desinfektionsmiddel og tør apparatet af med kluden.
 - ▶ Overhold tidsfristerne, se tabel.

Frist	Komponent
Før hver måling	<ul style="list-style-type: none">• Vejplatform• Måletunge med målelineal
Efter hver måling	<ul style="list-style-type: none">• Vejplatform• Måletunge med målelineal
Ved behov	<ul style="list-style-type: none">• Vægtens støtte og displayenhed• Højdemålepindens teleskopelementer• Udvidelse af målelineal (hvis den findes)

7.3 Sterilisering

Sterilisering af apparatet er ikke tilladt.

8. FUNKTIONSKONTROL

- ▶ Gennemfør en funktionskontrol inden enhver brug.

Til en fuldstændig funktionskontrol hører:

- Visuel kontrol for mekanisk beskadigelse
- Kontrol af apparatets retning
- Visuel kontrol og funktionskontrol af visnings-elementerne
- Funktionskontrol af alle de betjenings-elementer, som er vist i kapitlet »Oversigt«
- Funktionskontrol af det valgfrie tilbehør

Skulle du ved funktionskontrollen fastslå fejl eller afvigelser, så prøv først at udbedre fejlen ved hjælp af kapitlet »Hvad skal man gøre, hvis...?« i dette dokument.



FORSIGTIG!

Personskader

Skulle du ved funktionskontrollen fastslå fejl eller afvigelser, som ikke kan udbedres ved hjælp af kapitlet »Hvad skal man gøre, hvis...?« i dette dokument, må du ikke bruge apparatet.

- ▶ Lad apparatet reparere af seca service eller af en autoriseret servicepartner.
- ▶ Se afsnittet »Vedligeholdelse« i dette dokument.

9. HVAD SKAL MAN GØRE, HVIS ...?

Fejl	Årsag/udbedring
<p>....målingen af kropshøjden er usandsynlig?</p>	<p>Måleresultat aflæst forkert</p> <ul style="list-style-type: none"> - Aflæs målingen på den korrekte aflæsningskant for det aktuelle måleområde - Aflæs tal efter kommaet for det aktuelle måleområde i den korrekte læseretning <p>Forkert position/kropsholdning hos patienten</p> <ul style="list-style-type: none"> - Korriger patientens position/kropsholdning

10. VEDLIGEHOLDELSE

Højdemålestaven fra seca skal ikke vedligeholdes.

Kontakt en autoriseret servicepartner, hvis den ikke fungerer korrekt.

Din lokale servicepartner finder du under www.seca.com eller send en e-mail til service@seca.com

11. TEKNISKE DATA FOR HØJDEMÅLESTAV

11.1 Generelle tekniske data

Generelle tekniske data	
Mål <ul style="list-style-type: none">• Dybde• Bredde• Højde (kørt ind)• Højde (kørt ud)	37 mm 57 mm 1324 mm 2320 mm
Egenvægt	ca. 1 kg
Omgivelsesbetingelser, drift <ul style="list-style-type: none">• Temperatur• Lufttryk• Luftfugtighed	+10 °C til +40 °C (50 °F til 104 °F) 700 hPa - 1060 hPa 30 % - 80 % ikke kondenserende
Omgivelsesbetingelser, opbevaring <ul style="list-style-type: none">• Temperatur• Lufttryk• Luftfugtighed	-10 °C til +65 °C (14 °F til 149 °F) 700 hPa - 1060 hPa 0 % - 95 % ikke kondenserende
Omgivelsesbetingelser, transport <ul style="list-style-type: none">• Temperatur• Lufttryk• Luftfugtighed	-10 °C til +65 °C (14 °F til 149 °F) 700 hPa - 1060 hPa 0 % - 95 % ikke kondenserende
Medicinprodukt iht. direktiv 93/42/EØF	Klasse I med målefunktion

11.2 Måletekniske data

Måletekniske data	
Måleområde 1	60 cm - 130,5 cm/ 23.6 inch - 51.4 inch
Måleområde 2	130,5 cm - 200 cm/ 51.4 inch - 78.7 inch
Inddeling	1 mm/1/8 inch
Nøjagtighed	± 5 mm/± 0.2 inch

12. TILBEHØR

Måletunge seca 430	430-00-00-009
---------------------------	---------------

13. BORTSKAFFELSE

13.1 Bortskaffelse af anlægget



Apparatet må ikke bortskaffes med husholdningsaffaldet. Apparatet skal bortskaffes fagligt korrekt som elektronikskrot. Overhold de respektive nationale bestemmelser. For yderligere oplysninger bedes man kontakte vor serviceafdeling på:

service@seca.com

14. GARANTI

For mangler, som skyldes materiale- eller fabrikationsfejl, gælder en garanti på to år fra leveringen. Alle bevægelige dele, fx batterier, kabler, netenheder, genopladelige batterier osv., er undtaget herfra. Mangler, som dækkes af garantien, udbedres gratis for kunden mod fremlæggelse af købskvitteringen. Der kan tages hensyn til yderligere krav. Udgifter for transporterne frem og tilbage betales af kunden, hvis apparatet befinder sig på et andet sted end kundens bopæl. Ved transportskader kan garantikrav kun gøres gældende, hvis hele den originale emballage er benyttet til transporterne, og vægten deri er sikret og fastgjort som i den originalt emballerede tilstand. Opbevar derfor alle emballagedele.

Der består ingen garanti, hvis apparatet åbnes af personer, som ikke udtrykkeligt er autoriseret hertil af seca.

Ved garantitilfælde bedes du kontakte den lokale seca-afdeling eller den forhandler, hvor du har købt produktet.

15. OVERENSSTEMMELSESATTEST



Hermed erklærer seca gmbh & co. kg, at produktet overholder bestemmelserne i de relevante europæiske direktiver. Hele overensstemmelseserklæringen findes på: www.seca.com.

INNEHÅLLSFÖRTECKNING

1. Om detta dokument	133	6. Manövrering	143
2. Apparatbeskrivning	133	6.1 Utförande av längdmätning	143
2.1 Ändamål	133	Mätning av personer med under	
2.2 Funktionsbeskrivning	133	130,5 cm kroppslängd	144
Våg	133	Mätning av personer med över	
Längdmätstång	134	130,5 cm kroppslängd	145
2.3 Användarens kvalifikationer	134	6.2 Vägning	146
Montering	134	7. Hygienisk beredning	147
Användning	134	7.1 Rengöring	148
3. Säkerhetsföreskrifter	135	7.2 Desinfektion	148
3.1 Säkerhetsföreskrifter i denna		7.3 Sterilisering	148
bruksanvisning	135	8. Funktionskontroll	148
3.2 Grundläggande		9. Vad gör jag om...?	149
säkerhetsföreskrifter	136	10. Underhåll	149
4. Apparatöversikt	138	11. Tekniska data	
4.1 Avvikande/tillkommande		längdmätstång	150
manöverorgan	138	11.1 Allmänna tekniska data	150
4.2 Märkningar på apparaten		11.2 Mättekniska data	150
och typskylten	139	12. Tillbehör	150
4.3 Märkningar på		13. Söphantering	151
förpackningen	139	13.1 Söphantering av	
5. Iordningställning av vågen	140	apparaten	151
5.1 Avvikande/tillkommande		14. Garanti	151
leveransomfattning	140	15. Försäkran om	
5.2 Montering av stolpe	141	överensstämmelse	151
5.3 Montering av			
längdmätstången	141		

1. OM DETTA DOKUMENT

Detta dokument innehåller **kompletterande** information om **montering** och **handhavande** av modellerna **seca 704s/703s**. Informationen gäller i synnerhet den längdmätstång som ingår i leveransen.

För att kunna använda modellerna **seca 704s/703s** säkert och utnyttja hela deras funktionsregister måste du dessutom studera den medföljande standardbruksanvisningen för modellerna **seca 704/703**.

Förvara båda dokumenten omsorgsfullt och se till att de alltid finns tillgängliga.

2. APPARATBESKRIVNING

2.1 Ändamål

Den medicinska seca vågen användas i enlighet med nationella bestämmelser i första hand på sjukhus, läkarmottagningar och vårdinrättningar.

I kombination med den längdmätstång som ingår i leveransen används personvågarna **seca 704s/703s** som mätstationer. Mätstationen används för konventionell vikt- och längdbestämmning, för bestämning av allmän nutritionsstatus och för att hjälpa den behandlande läkaren att ställa diagnos eller fatta beslut om behandling.

För att en noggrann diagnos ska kunna ställas måste läkaren dock förutom att bestämma vikt och längd också företa ytterligare målinriktade undersökningar och ta hänsyn till deras resultat.

Den medicinska längdmätstång som ingår i leveransen är **inte** kompatibel med andra varianter av modellerna **seca 704/703** eller med andra seca vågar.

2.2 Funktionsbeskrivning

Våg Vågfunktionerna hos modellen **seca 704s** är identiska med funktionerna hos modellen **seca 704**. Information om detta finns i den medföljande bruksanvisningen för modellen **seca 704**.

Vågfunktionerna hos modellen **seca 703s** är identiska med funktionerna hos modellen **seca 703**. Information om detta finns i den medföljande bruksanvisningen för modellen **seca 703**.

Längdmätstång Längdmätstången till modellerna **seca 704s/703s** ska fästas på vågen så att patientens längd kan mätas medan han eller hon står på vågplattformen.

Längdmätstången består av två teleskopelement:

- Undre teleskopelement:
Mätområde 60 cm - 130,5 cm
- Övre teleskopelement:
Mätområde 130,5 cm - 200 cm

Skalorna finns på teleskopelementens motsatta sidor.

Huvudskjutarmen är spärrad i det övre teleskopelementet och kan hakas av för mätningar på det undre teleskopelementet. Huvudskjutarmens mättunga går att fälla ned.

Använd mätstationen enbart för det ändamål som anges i avsnitt Avsett ändamål.

2.3 Användarens kvalifikationer

Montering Apparater som levereras delvis monterade, får uteslutande monteras av tillräckligt kvalificerade personer som t.ex. återförsäljare, sjukhustekniker eller seca kundtjänst.

Användning Apparaten får endast användas av medicinskt utbildad personal.

3. SÄKERHETSFÖRESKRIFTER

3.1 Säkerhetsföreskrifter i denna bruksanvisning

**FARA!**

Anger en utomordentligt allvarlig risksituation. Om föreskriften inte följs kan svåra irreversibla skador eller dödsfall orsakas.

**VARNING!**

Anger en utomordentligt allvarlig risksituation. Om anvisningarna inte följs kan svåra irreversibla skador eller dödsfall orsakas.

**FÖRSIKTIGT!**

Anger en risksituation. Om föreskriften inte följs kan lätta till medelsvåra personskador orsakas.

OBS!

Varnar för en eventuell felmanöver med apparaten. Om föreskriften inte följs kan apparatskador eller felaktiga mätvärden orsakas.

OBSERVERA:

Ger extra information om hur apparaten ska användas.

3.2 Grundläggande säkerhetsföreskrifter

- ▶ Följ bruksanvisningen för **seca 704/703**.
- ▶ Följ instruktionerna i denna bruksanvisning.
- ▶ Förvara bruksanvisningen omsorgsfullt. Bruksanvisningen är en del av apparaturen och måste alltid finnas tillgänglig.



FÖRSIKTIG!

Risk för patient- och apparatskador

- ▶ Använd enbart det medföljande monteringsmaterialet.
- ▶ Fäll ned mättingan efter längdmätningen.
- ▶ Utför service regelbundet enligt beskrivningen i motsvarande avsnitt i detta dokument.
- ▶ Tekniska förändringar på apparaten är förbjudna. Apparaten innehåller inga delar som användaren själv kan underhålla. Låt enbart en auktoriserad servicepartner utföra service och reparationer. Din närmaste servicepartner hittar du på www.seca.com. Du kan också skicka e-post till service@seca.com.
- ▶ Använd enbart originaltillbehör och reservdelar från seca. Annars lämnar seca inte någon garanti.



FÖRSIKTIG!

Risk för patienten

För att undvika feltolkningar av mätresultaten för medicinska ändamål får dessa endast visas och användas i SI-enheter (vikt: kilogram, längd: meter). Vissa apparater har möjligheten att visa mätresultat även i andra enheter. Detta är endast en extrafunktion.

- ▶ Använd uteslutande SI-enheter för mätresultaten.
- ▶ Användning av mätresultat som inte föreligger i SI-enheter sker uteslutande på eget ansvar.

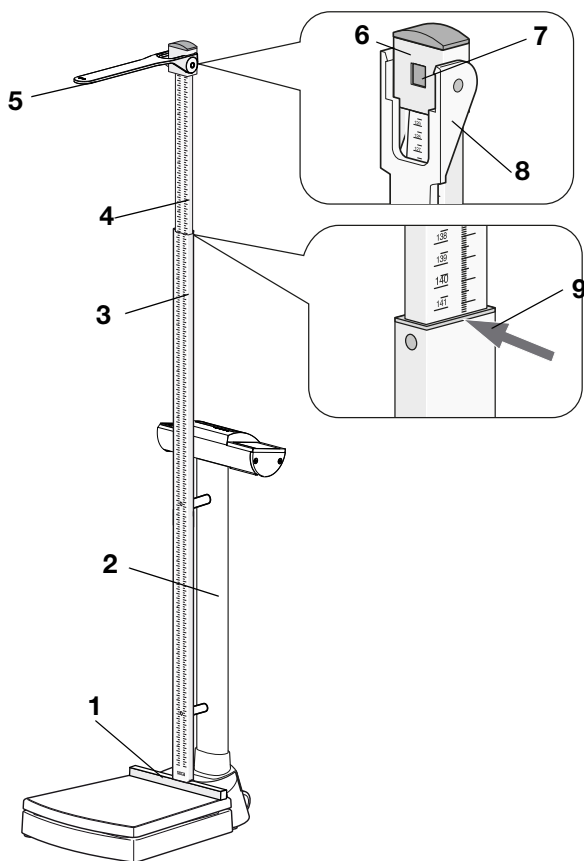
**FÖRSIKTIGT!****Felaktig mätning på grund av indirekt kraftöverföring**

Manövreringen av längdmätstången påverkar den vikt som vågen visar. Viktvärden som visas under en längdmätning motsvarar inte patientens faktiska vikt.

- ▶ Se noga till att du inte vidrör vågen under vägningen.
- ▶ Se noga till att patienten inte vidrör vare sig längdmätstången eller vågstolpen under vägningen.
- ▶ Läs bara av viktvärden före eller efter en längdmätning.

4. APPARATÖVERSIKT







4.1 Avvikande/tillkommande manöverorgan







Nr	Manöverorgan	Funktion
1	Hälanslag	<ul style="list-style-type: none">• Fast monterat på vågplattformen• Möjliggör en optimal positionering av patienten
2	Stolpe	<ul style="list-style-type: none">• Förberedd för montering av längdmätstången• Kan bara monteras i den visade riktningen
3	Undre teleskopelement	Skalan vetter mot vågplattformen Mätområde 1: 60 cm - 130,5 cm
4	Övre teleskopelement	Skalan vetter mot vågens displayhuvud Mätområde 2: 130,5 cm till 200 cm
5	Måttunga	<ul style="list-style-type: none">• Huvudanslag för mätning av kroppslängden• Går att fälla ned




Nr	Manöverorgan	Funktion
6	Huvudskjutarm	<ul style="list-style-type: none"> • Spärrad i det övre teleskopelementet • Kan hakas av för mätningar på det undre teleskopelementet
7	Spärr	<ul style="list-style-type: none"> • Spärrar huvudskjutarmen vid mätningar i mätområde 2 • Kan lossas för att skjuta huvudskjutarmen på det undre teleskopelementet (mätområde 1)
8	Avläsningskant 1	För mätresultat i mätområde 1
9	Avläsningskant 2	För mätresultat i mätområde 2

4.2 Märkningar på apparaten och typskylten

Text/symbol	Innebörd
	Tillverkarens namn och adress, tillverkningsdatum
	Modellnummer
	Serienummer, löpande
GAL	Värde i m/s^2 (kalibrerade modeller) <ul style="list-style-type: none"> • Anger tyngdaccelerationen på jordytan • Beroende på avsedd position
	Följ bruksanvisningen
 0123	Apparaten överensstämmer med EU direktiven. <ul style="list-style-type: none"> • 0123: Angivet organ medicintekniska produkter
	Apparaten får inte omhändertas som hushållsavfall

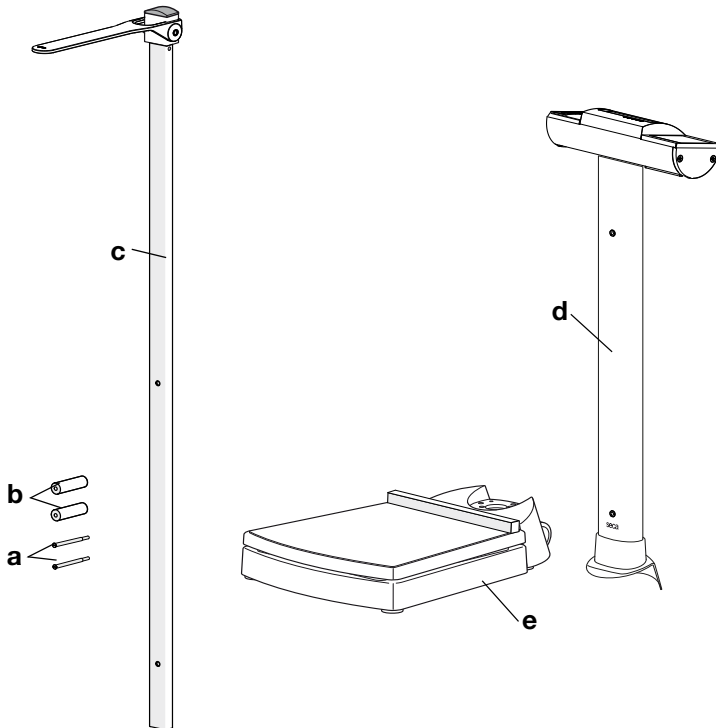
4.3 Märkningar på förpackningen

	Skydda mot vatten
	Pilar är riktade mot produktens ovansida Transportera och lagra i upprätt läge
	Bräckligt Får inte kastas eller tappas
	Tillåten min. och max. temperatur för transport och lagring

	Tillåten min. och max. luftfuktighet för transport och lagring
	Öppna förpackningen här
	Förpackningsmaterialet skall lämnas till återvinning

5. IORDNINGSTÄLLNING AV VÅGEN

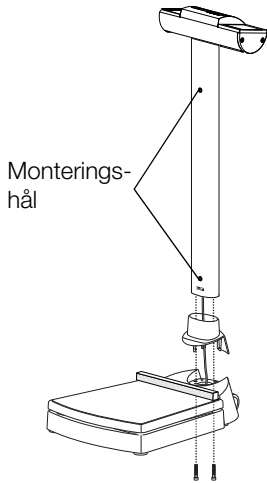
5.1 Avvikande/tillkommande leveransomfattning



Nr	Komponenter	Antal
a	Skaftskruv 80 mm med gänga M5 x 21 mm	2
b	Distanshylsa	2
c	Längdmätstång seca 704s/703s	1
d	Stolpe seca 704s/703s , förberedd för montering av längdmätstången	1

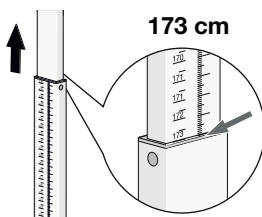
Nr	Komponenter	Antal
e	Vågplattform seca 704s/703s med fast monterat hälanslag	1
	Kompletterande bruksanvisning seca 704s/703s , utan figurer	1
	Bruksanvisning seca 704/703 , utan figurer	1

5.2 Montering av stolpe

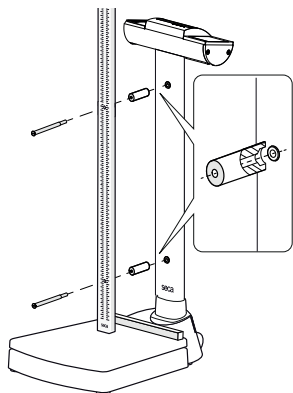


- Ställ stolpen på vågplattformen så som figuren här bredvid visar:
 - Displayhuvudet är vänt bort från vågplattformen
 - Monteringshålen för längdmätstången vetter mot vågplattformen
- Utför alla övriga monteringsmoment för stolpen enligt beskrivningen i bruksanvisningarna för **seca 704/703**:
 - ▶ Skruva fast stolpen
 - ▶ Anslut displaykabeln
 - ▶ Anslut nätkabeln till elektronikboxen
- Ställ upp vågen enligt beskrivningen i bruksanvisningarna för **seca 704/703**.
- Starta strömförsörjningen till vågen enligt beskrivningen i bruksanvisningarna för **seca 704/703**.

5.3 Montering av längdmätstången



- Dra ut det övre teleskopelementet till 173 cm-märket.
Monteringshålen i det undre teleskopelementet är fria.



2. Rikta upp längdmätstången så som figuren här bredvid visar.
3. Sätt in en skaftskruv i längdmätstångens övre hål.
4. Rikta upp en distanshylsa så som figuren här bredvid visar.
5. Sätt distanshylsan på skaftskruven.
6. Skruva fast längdmätstången för hand mot stolpen med den övre skaftskruven.
7. Upprepa stegen 3. till 6. för den undre skaftskruven.
8. Dra åt båda skaftskruvarna ordentligt.

6. MANÖVRERING

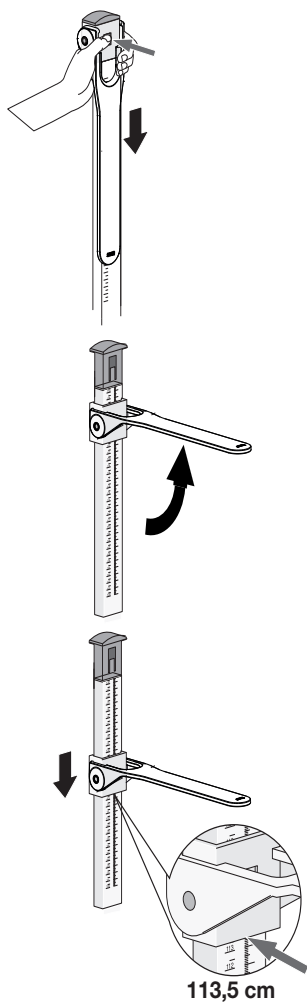
6.1 Utförande av längdmätning

FÖRSIKTIGT!

Personskador

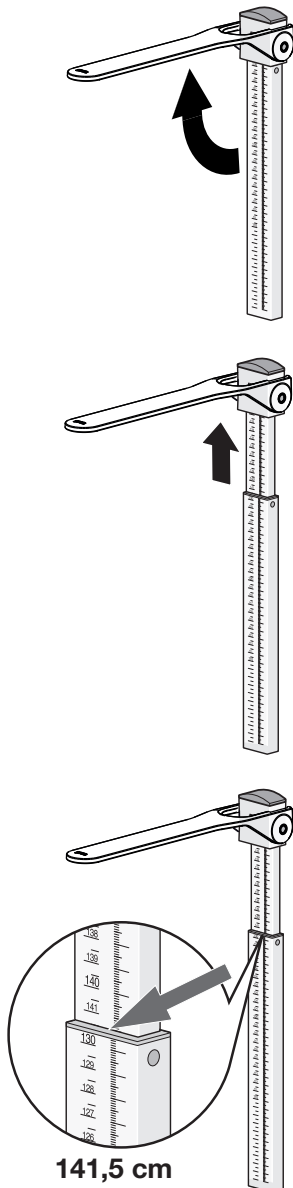
- ▶ Genomför en funktionskontroll före varje användning av apparaten enligt beskrivningen i avsnitt „Funktionskontroll” på sida 148.

Mätning av personer med under 130,5 cm kroppslängd



1. Haka av huvudskjutarmen genom att trycka på spärren.
2. Fäll upp mättungan tills den snäpper fast i vågrätt läge.
3. Säg till patienten att ställa sig under mättungan:
 - Ryggen mot längdmätstången
 - Rak kroppsställning
 - Hälarna mot hælanslaget
 - Huvudet rakt: Frankfurtlinjen parallell med mättungan
4. Skjut ned huvudskjutarmen på det undre teleskopelementet tills mättungan ligger an mot patientens huvud.
5. Läs av mätresultatet vid huvudskjutarmens avläsningskant (avläsningskant 1) (här: 113,5 cm).
6. Be patienten att stiga undan från längdmätstången.
7. Fäll ned mättungan.
8. Skjut huvudskjutarmen uppåt tills den snäpper fast i spärren.

Mätning av personer med över 130,5 cm kroppslängd



1. Fäll upp mättungan tills den snäpper fast i vågrätt läge.
2. Dra ut det övre teleskopelementet så långt att patienten kan ställa sig bekvämt under mättungan.
3. Säg till patienten att ställa sig under mättungan:
 - Ryggen mot längdmätstången
 - Rak kroppsställning
 - Hälarna mot hälslaget
 - Huvudet rakt: Frankfurtlinjen parallell med mättungan
4. Skjut ned det undre teleskopelementet tills mättungan ligger an mot patientens huvud.
5. Läs av mätresultatet vid avläsningskanten (avläsningskant 2) på det undre teleskopelementet (här: 141,5 cm).
6. Be patienten att stiga undan från längdmätstången.
7. Skjut ned det övre teleskopelementet till dess understa läge.
8. Fäll ned mättungan.

6.2 Vägning



FÖRSIKTIGT!

Felaktig mätning på grund av indirekt kraftöverföring

Manövreringen av längdmätstången påverkar den vikt som vågen visar. Viktvärden som visas under en längdmätning motsvarar inte patientens faktiska vikt.

- ▶ Se noga till att du inte vidrör vågen under vägningen.
- ▶ Se noga till att patienten inte vidrör vare sig längdmätstången eller vågstolpen under vägningen.
- ▶ Läs bara av viktvärden före eller efter en längdmätning.

Vågfunktionerna hos modellen **seca 704s** är identiska med funktionerna hos modellen **seca 704**. Information om detta finns i den medföljande bruksanvisningen för modellen **seca 704**.

Vågfunktionerna hos modellen **seca 703s** är identiska med funktionerna hos modellen **seca 703**. Information om detta finns i den medföljande bruksanvisningen för modellen **seca 703**.

7. HYGIENISK BEREDNING



VARNING!

Elstöt

- ▶ Ställ upp apparaterna som kan drivas med nätaggregat så att nätkontakten är lätt tillgänglig och snabbt kan skiljas från nätet.
- ▶ Kontrollera att lokal nätspänning och nätfrekvens stämmer överens med uppgifterna på aggregatets typskylt.
- ▶ Fatta aldrig tag i nätaggregatet med fuktiga händer.
- ▶ Förlängningskabel och grenuttag skall inte användas.
- ▶ Se till att kablarna inte kläms eller skadas av vassa kanter.
- ▶ Se till att kablarna inte kommer i kontakt med varma föremål.
- ▶ Använd inte apparaten på högre nivåer än 3000 m över havet.



VARNING!

Elstöt

Apparaten är inte strömlös när till/från knappen trycks och displayen släcks. Elektrisk stöt kan uppstå vid hantering av vätskor på apparaten.

- ▶ Kontrollera före varje hygienisk beredning att produkten är avstängd.
- ▶ Dra ut nätkontakten före varje rengöring.
- ▶ Ta alltid ut batteriet ur apparaten innan en hygienisk beredning påbörjas (om ett batteri finns och är tekniskt nödvändigt).
- ▶ Se noga till att ingen vätska kan komma in i apparaten.



FÖRSIKTIGT!

Apparatskada

Olämpliga rengörings- och desinfektionsmedel kan skada apparatens känsliga ytor.

- ▶ Använd enbart desinfektionsmedel, som är lämpliga för känsliga ytor (verksam substans t.ex. 70 % isopropanol).
- ▶ Använd inga skarpa eller slipande rengöringsmedel.
- ▶ Använd inga organiska lösningsmedel (t.ex. sprit eller bensin).

7.1 Rengöring

- ▶ Rengör vid behov apparatens ytor med en mjuk trasa som fuktats med en mild tvållösning.

7.2 Desinfektion

1. Kontrollera att ditt desinfektionsmedel lämpar sig för känsliga ytor och akrylglas.
2. Följ bruksanvisningen för desinfektionsmedlet.
3. Desinficera apparaten:
 - ▶ Fukta en mjuk trasa med desinfektionsmedel och torka av apparaten med den.
 - ▶ Följ intervallen enligt tabellen.

Intervall	Komponenter
Före varje mätning	<ul style="list-style-type: none">• vågplattform• huvudskjutarm med mättunga
Efter varje mätning	<ul style="list-style-type: none">• vågplattform• huvudskjutarm med mättunga
Vid behov:	<ul style="list-style-type: none">• vågens stolpe och displayhuvud• längdmätstångens teleskopelement• mättningsbreddningen (om en sådan finns)

7.3 Sterilisering

Det är inte tillåtet att sterilisera apparaten.

8. FUNKTIONSKONTROLL

- ▶ Gör en funktionskontroll före varje användning.
- En fullständig funktionskontroll omfattar följande:
- Visuellt kontroll med avseende på mekaniska skador
 - Kontroll av instrumentets uppriktning
 - Visuellt kontroll och funktionskontroll av indikeringselementen
 - Funktionskontroll av alla manöverorgan som visas i

kapitlet "Översikt"

- Funktionskontroll av alternativa tillbehör

Om du konstaterar några fel eller avvikelser under funktionskontrollen kan du först försöka att avhjälpa felet med hjälp av kapitel "Vad gör man om...?" i detta dokument.



FÖRSIKTIGT!

Personskador

Om du konstaterar fel eller avvikelse, under funktionskontrollen, som inte går att åtgärda med hjälp av kapitel "Vad gör man om...?" i detta dokument, får du inte använda instrumentet.

- ▶ Lämna in instrumentet för reparation hos seca kundtjänst eller en auktoriserad återförsäljare.
- ▶ Beakta avsnitt "Service" i detta dokument.

9. VAD GÖR JAG OM...?

Fel	Orsak/åtgärd
....mätningen inte visar någon rimlig kroppslängd?	<p>Mätresultatet felaktigt avläst</p> <ul style="list-style-type: none"> - Använd rätt avläsningskant för det aktuella mätområdet - Avläs decimalerna för det aktuella mätområdet i rätt riktning <p>Patienten är felplacerad / har fel kroppshållning</p> <ul style="list-style-type: none"> - Korrigera patientens placering/kroppshållning

10. UNDERHÅLL

Längdmätstången seca är underhållsfri.

Om trots detta något inte skulle fungera bör du kontakta en auktoriserad servicepartner.

Din närmaste servicepartner hittar du på www.seca.com. Du kan också skicka e-post till service@seca.com.

11. TEKNISKA DATA LÄNGDMÄTSTÅNG

11.1 Allmänna tekniska data

Allmänna tekniska data	
Mått <ul style="list-style-type: none">• Djup• Bredd• Höjd (inskjuten)• Höjd (utdragen)	37 mm 57 mm 1324 mm 2320 mm
Egenvikt	ca 1 kg
Omgivningsförhållanden, drift <ul style="list-style-type: none">• Temperatur• Lufttryck• Luftfuktighet	+10 °C - +40 °C (50 °F - 104 °F) 700 hPa - 1060 hPa 30 % - 80 % ingen kondens
Omgivningsförhållanden, lagring <ul style="list-style-type: none">• Temperatur• Lufttryck• Luftfuktighet	-10 °C - +65 °C (14 °F - 149 °F) 700 hPa - 1060 hPa 0 % - 95 % ingen kondens
Omgivningsförhållanden, transport <ul style="list-style-type: none">• Temperatur• Lufttryck• Luftfuktighet	-10 °C - +65 °C (14 °F - 149 °F) 700 hPa - 1060 hPa 0 % - 95 % ingen kondens
Medicinsk produkt enligt direktiv 93/42/EG	Klass I med mätfunktion

11.2 Mättekniska data

Mättekniska data	
Mätområde 1	60 cm - 130,5 cm/ 23.6 inch - 51.4 inch
Mätområde 2	130,5 cm - 200 cm/ 51.4 inch - 78.7 inch
Skaldelning	1 mm/1/8 inch
Noggrannhet	± 5 mm/± 0.2 inch

12. TILLBEHÖR

Mättinga seca 430	430-00-00-009
--------------------------	---------------

13. SOPHANTERING

13.1 Sophantering av apparaten



Apparaten får inte tas om hand som hushållsavfall. Omhänderta den på fackmässigt sätt som elektronikskrot. Följ gällande bestämmelser. Om du behöver mer information kan du kontakta vår service på

service@seca.com

14. GARANTI

Vi lämnar två års garanti räknat från leveransdagen för brister som kan hänföras till material- eller tillverkningsfel. Löstagbara delar som t.ex. batterier, kablar, nätdaptrar m.m. omfattas inte av garantin. Brister som omfattas av garantin avhjälpas utan kostnad för kunden mot uppvisande av köpbevis. Inga ytterligare anspråk godkänns. Kostnaden för transport tur och retur bestrids av kunden om apparaten befinner sig på en annan plats än på kundens företagsadress. Vid transportskador kan garantianspråk ställas bara om den kompletta originalförpackningen har använts vid transporten och om vågen har varit fastsatt och säkrad i förpackningen så som i originalförpackat tillstånd. Spara därför alla förpackningsdelar.

Garantin gäller inte om apparaten öppnas av personer utan uttrycklig auktorisation från seca för detta ändamål.

Om du behöver återropa garantin ber vi dig att vända dig till din seca-filial eller till den återförsäljare som du har beställt produkten från.

15. FÖRSÄKRAN OM ÖVERENSSTÄMMELSE



Härmed förklarar seca gmbh & co. kg att produkten uppfyller bestämmelserna i tillämpliga EU-direktiv. Den kompletta överensstämmelseförklaringen finns på: www.seca.com.

INNHALDSFORTEGNELSE

1. Om dette dokumentet	153	6. Betjening	162
2. Beskrivelse av apparatet	153	6.1 Utføre høydemåling	162
2.1 Bruksformål	153	Måling av personer med	
2.2 Funksjonsbeskrivelse	153	kroppsstørrelse under	
Vekt	153	130,5 cm	163
Målestav for høyde	154	Måling av personer med	
2.3 Brukerkvalifikasjon	154	kroppsstørrelse fra	
Montering	154	130,5 cm	164
Betjening	154	6.2 Veiing	165
3. Sikkerhetsinstrukser	155	7. Hygiene	165
3.1 Sikkerhetsinstrukser i denne		7.1 Rengjøring	166
bruksanvisningen	155	7.2 Desinfeksjon	166
3.2 Grunnleggende		7.3 Sterilisering	167
sikkerhetsinstrukser	156	8. Funksjonskontroll	167
4. Oversikt over apparatet	158	9. Hva må gjøres hvis...?	168
4.1 Avvikende/ekstra		10. Vedlikehold	168
kontrollelementer	158	11. Tekniske data for målestav	
4.2 Merking på apparatet og på		for høyde	168
merkeplaten	159	11.1 Generelle tekniske data . . .	168
4.3 Merking på emballasjen	159	11.2 Måletekniske data	169
5. Gjøre apparatet klart til bruk . .	160	12. Tilbehør	169
5.1 Avvikende/ekstra utstyr i		13. Avfallsbehandling	169
levering	160	13.1 Destruksjon av apparatet . .	169
5.2 Montering av søylen	161	14. Garanti	170
5.3 Montering av målestaven for		15. Konformitetserklæring	170
høyde	161		

1. OM DETTE DOKUMENTET

Dette dokumentet inneholder **supplerende** informasjon om **montering** og **betjening** av modellene **seca 704s/703s**. Denne informasjonen gjelder særlig den målestaven for høyde som følger med i leveringen.

For å kunne bruke modellene **seca 704s/703s** sikkert og få nytte av alle funksjonene, må du i tillegg følge den inkluderte standard-bruksanvisningen for modellene **seca 704/703**.

Oppbevar begge dokumentene omhyggelig, og sørg for at begge dokumentene til enhver tid er tilgjengelige.

2. BESKRIVELSE AV APPARATET

2.1 Bruksformål

Den medisinske seca vekten brukes i hovedsak i samsvar med nasjonale forskrifter, i sykehus, legepraksiser og stasjonære pleieinstitusjoner.

I kombinasjon med den målestaven for høyde som fulgte med i leveringen, fungerer personvektene **seca 704s/703s** som målestasjoner. Målestasjonen brukes til konvensjonell måling av vekt og kroppshøyde, konstatering av allmenn ernæringstilstand, og den støtter den behandlende legen når vedkommende skal gi en diagnose eller avgjøre behandlingsmåte.

For å kunne gi en nøyaktig diagnose må imidlertid legen iverksette andre målrettede undersøkelser i tillegg til måling av vekt og høyde, samt ta resultatene av disse med i vurderingen.

Den medisinske målestaven for høyde som fulgte med i leveringen, er **ikke** kompatibel med andre varianter av modellene **seca 704/703** eller andre seca -vekter.

2.2 Funksjonsbeskrivelse

Vekt Vektfunksjonene til modell **seca 704s** er identiske med vektfunksjonene til modell **seca 704**. Du finner informasjon om dette i den bruksanvisningen som fulgte med modell **seca 704**.

Vektfunksjonene til modell **seca 703s** er identiske med vektfunksjonene til modell **seca 703**. Du finner informasjon om dette i den bruksanvisningen som fulgte med modell **seca 703**.

Målestav for høyde

Målestaven for høyde for modellene **seca 704s/703s** festes til vekten slik at pasientens høyde kan måles mens pasienten står på vektplattformen.

Målestaven for høyde består av to teleskopelementer:

- Nedre teleskopelement:
Måleområde 60 cm - 130,5 cm
- Øvre teleskopelement:
Måleområde 130,5 cm - 200 cm

Skalaene befinner seg på motsatt side av teleskopelementene.

Glidestykket er låst i øvre teleskopelement og kan løsnes for målinger i nedre teleskopelement. Glidestykkets måletunge kan vippe ned.

Bruk målestasjonen utelukkende til det formålet som er angitt i avsnittet Bruksformål.

2.3 Brukerkvalifikasjon

- Montering** Apparatet som leveres delvis montert, må bare monteres av personer med tilstrekkelig kvalifikasjon, f.eks. spesialiserte forhandlere, teknikere på sykehus eller seca service.
- Betjening** Apparatene skal utelukkende betjenes av medisinsk fagpersonale.

3. SIKKERHETSINSTRUKSER

3.1 Sikkerhetsinstrukser i denne bruksanvisningen

**FARE!**

Indikerer en situasjon med uvanlig stor fare. Dersom du ikke tar hensyn til denne merkningen, vil det oppstå alvorlige irreversible eller dødelige personskader.

**ADVARSEL!**

Indikerer en situasjon med uvanlig stor fare. Dersom du ikke tar hensyn til denne merkningen, kan det oppstå alvorlige irreversible eller dødelige personskader.

**FORSIKTIG!**

Indikerer en farlig situasjon. Dersom du ikke tar hensyn til denne merkningen, kan det oppstå lette til middels alvorlige personskader.

OBS!

Indikerer en mulig feil betjening av apparatet. Dersom du ikke tar hensyn til denne merkningen, kan det oppstå skader på apparatet eller feilaktige måleresultater.

MERKNAD:

Inneholder tilleggsopplysninger om bruken av apparatet.

3.2 Grunnleggende sikkerhetsinstruksjer

- ▶ Følg bruksanvisningen for **seca 704/703**.
- ▶ Følg instruksjonene i denne bruksanvisningen.
- ▶ Ta godt vare på bruksanvisningen. Denne bruksanvisningen er en del av apparatet og må være tilgjengelig til enhver tid.



FORSIKTIG!

Fare for pasienter, skade på utstyr

- ▶ Bruk kun det monteringsmateriellet som fulgte med i leveringen.
- ▶ Vipp ned måletungen etter høydemåling.
- ▶ Det bør utføres regelmessig vedlikehold som beskrevet i det tilsvarende avsnittet i dette dokumentet.
- ▶ Tekniske endringer i enheten er ikke tillatt. Apparatet inneholder ingen deler som brukeren skal vedlikeholde. Sørg for at vedlikehold og reparasjoner kun utføres av en autorisert servicepartner. Servicepartnere i nærheten finner du på www.seca.com eller send en e-post til service@seca.com.
- ▶ Bruk kun originaltilbehør og -reservedeler fra seca. I motsatt fall gir seca ingen form for garanti.



FORSIKTIG!

Fare for pasienten

For å unngå feiltolkinger må måleresultater til medisinske formål kun vises og brukes i SI-enheter (vekt: kilogram, lengde: meter). Noen apparater har mulighet for å vise måleresultatene i andre enheter. Men dette er bare en tilleggsfunksjon.

- ▶ Bruk måleresultatene kun i SI-enheter.
- ▶ Brukern har selv det fulle og hele ansvar for bruk av måleresultater i ikke-SI-enheter.

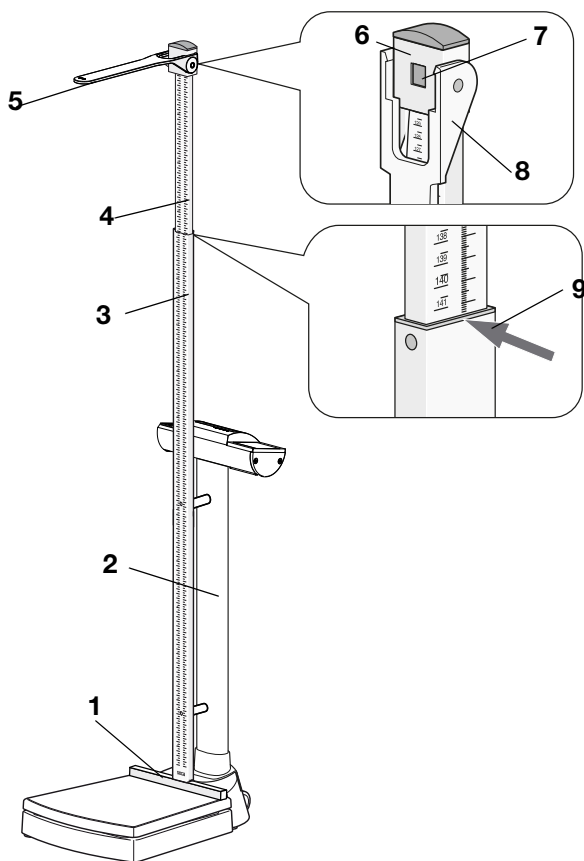
**FORSIKTIG!****Feilmåling på grunn av feil kraftoverføring**

Betjeningen av målestaven for høyde påvirker vektens vektindikering. Vektverdiene som vises under en høydemåling, svarer ikke til pasientens faktiske vekt.

- ▶ Pass på at du ikke berører vekten når du veier pasienten.
- ▶ Pass på at pasienten ikke berører verken målestaven for høyde eller vektens søyle når du veier pasienten.
- ▶ Avles kun vektverdiene før og etter en høydemåling.

4. OVERSIKT OVER APPARATET







4.1 Avvikende/ekstra kontrollelementer







Nr.	Kontrollelement	Funksjon
1	Anlegg for hæl	<ul style="list-style-type: none">• Fast montert på vektplattform• Muliggjør en optimal plassering av pasienten
2	Søyle	<ul style="list-style-type: none">• Klargjort for montering av målestav for høyde• Kan kun monteres med vist innretting
3	Nedre teleskopelement	Skala vender mot vektplattform Måleområde 1: 60 cm - 130,5 cm
4	Øvre teleskopelement	Skala vender mot vektens displayenhet Måleområde 2: 130,5 cm til 200 cm
5	Måletunge	<ul style="list-style-type: none">• Hodeanlegg for å måle kroppsstørrelsen• Kan vippes ned



Nr.	Kontrollelement	Funksjon
6	Glidestykke	<ul style="list-style-type: none"> Låst i øvre teleskopelement Løses for målinger på nedre teleskopelement
7	Lås	<ul style="list-style-type: none"> Låser glidestykket for målinger i måleområde 2 Kan løses for å skyve glidestykket til nedre teleskop-element (måleområde 1)
8	Avlesingskant 1	For måleresultater i måleområde 1
9	Avlesingskant 2	For måleresultater i måleområde 2

4.2 Merking på apparatet og på merkeplaten

Tekst/symbol	Betydning
	Navn og adresse til produsenten, produksjonsdato
	Modellnummer
	Serienummer, fortløpende
GAL	Verdi i m/s ² (kalibrerte modeller) <ul style="list-style-type: none"> Opggir gravitasjonsakselerasjonen på jorden Avhengig av den bestemte posisjonen
	Følg bruksanvisningen
 0123	Apparatet samsvarer med direktiver i EF. <ul style="list-style-type: none"> 0123: Angitt organisasjon medisinske produkter
	Apparatet skal ikke kastes i husholdningsavfallet

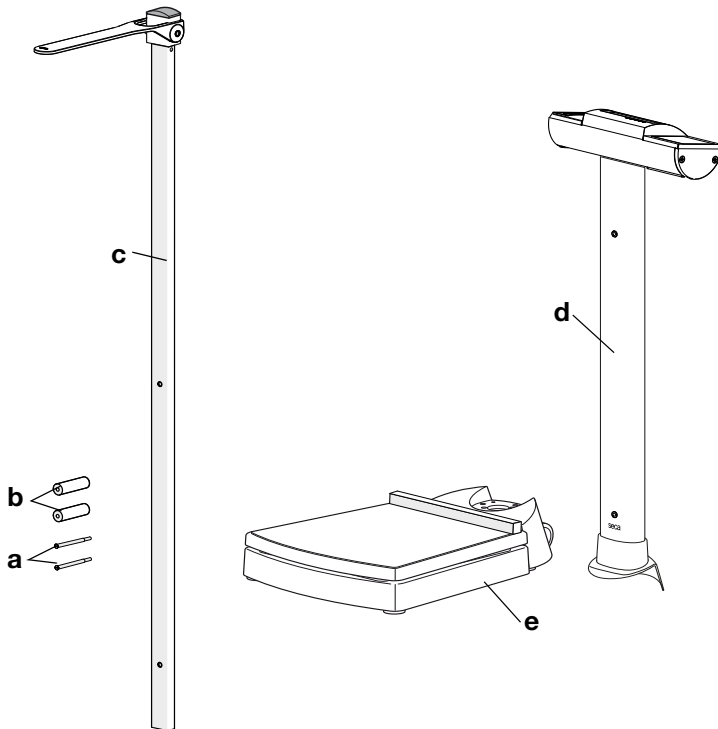
4.3 Merking på emballasjen

	Skal ikke utsettes for væte
	Pilene peker mot produktets overside Skal transporteres og lagres i stående stilling
	Knuselig Må ikke kastes eller falle ned
	Tillatt min.- og maks.-temperatur for transport og lagring
	Tillatt min.- og maks.-luftfuktighet for transport og lagring

	Åpne emballasjen her
	Emballasjen kan leveres inn til resirkulering

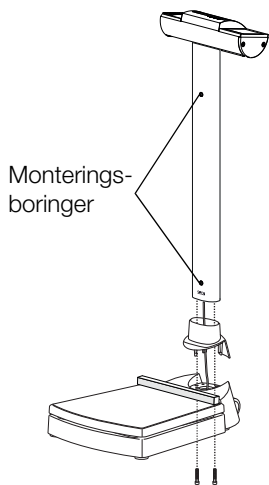
5. GJØRE APPARATET KLART TIL BRUK

5.1 Avvikende/ekstrautstyr i levering



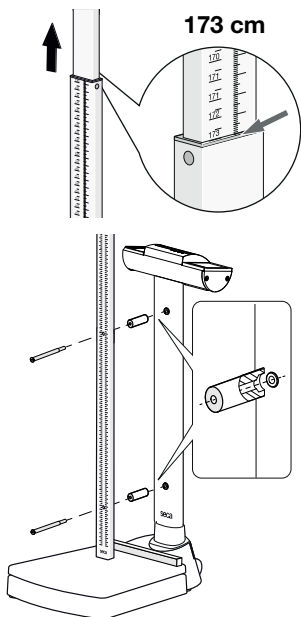
Nr.	Komponent	Stk.
a	Setteskrue 80 mm med gjenger M5 x 21 mm	2
b	Avstandshylse	2
c	Målestav for høyde seca 704s/703s	1
d	Søyle seca 704s/703s , klargjort for montering av målestav for høyde	1
e	Vektplattform seca 704s/703s med fast montert hælanelgg	1
	Supplerende bruksanvisning seca 704s/703s , uten avbildning	1
	Bruksanvisning seca 704/703 , uten avbildning	1

5.2 Montering av søylen



1. Sett søylen på vektplattformen som vist på illustrasjonen ved siden av:
 - Displayenheten vender bort fra vektplattformen
 - Monteringsboringene for målestaven for høyde vender mot vektplattformen
2. Utfør alle videre monteringsstrinn for søylen i samsvarende med beskrivelsen i bruksanvisningene for **seca 704/703**:
 - ▶ Skru fast søyle
 - ▶ Tilkopling av displaykabelen
 - ▶ Tilkopling av strømledningen til elektronikk-boksen
3. Still opp vekten som beskrevet i bruksanvisningene for **seca 704/703**.
4. Opprett strømforsyningen til vekten som beskrevet i bruksanvisningene for **seca 704/703**.

5.3 Montering av målestaven for høyde



1. Trekk det øvre teleskopelementet ut til 173 cm-merket.
Monteringsboringene i nedre teleskopelement er fritt tilgjengelige.
2. Innrett målestaven for høyde som vist på illustrasjonen ved siden av.
3. Sett en setteskrue inn i øvre boring på målestaven for høyde.
4. Innrett en avstandshylse som vist på illustrasjonen ved siden av.
5. Sett avstandshylsen på setteskruen.
6. Skru målestaven for høyde fast på søylen med håndkraft med den øvre setteskruen..
7. Gjenta trinn 3. til 6. for nedre setteskrue.
8. Trekk de to setteskruene forsvarlig til.

6. BETJENING

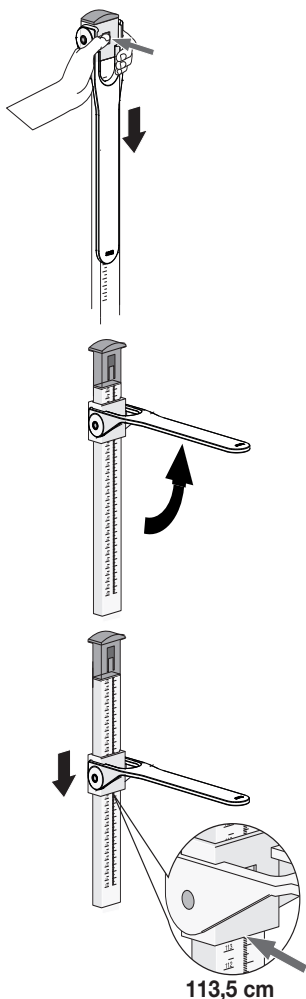
6.1 Utføre høydemåling

FORSIKTIG!

Personskader

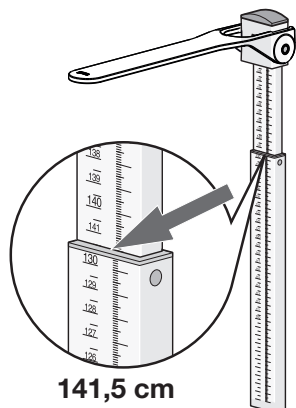
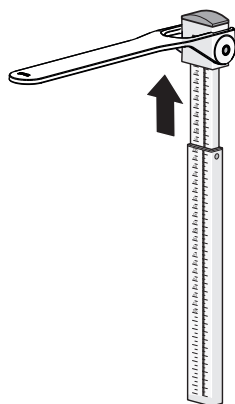
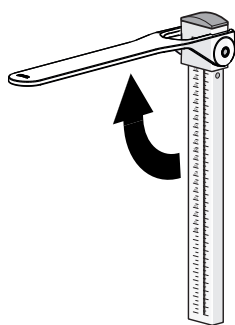
- ▶ Gjennomfør en funksjonskontroll som beskrevet i avsnitt „Funksjonskontroll” på side 167 før hver bruk av apparatet.

Måling av personer med kroppsstørrelse under 130,5 cm



1. Løsne glidestykket ved å trykke på låsen.
2. Vipp opp måletungen til den går i lås i vannrett stilling.
3. Be pasienten stille seg under måletungen:
 - med ryggen vendt mot målestaven for høyde
 - med rett kroppsholdning
 - med hælene inntil hælanellegget
 - Rett hode: Frankfurt-plan parallelt med måletunge
4. Skyv glidestykket ned på nedre teleskopelement til måletungen hviler mot pasientens hode.
5. Avles måleresultatet på avlesingskanten (avlesingskant 1) på glidestykket (her: 113,5 cm).
6. Be pasienten å gå bort fra målestaven for høyde.
7. Vipp ned måletungen.
8. Skyv glidestykket opp til det går i lås i låsen.

Måling av personer med kroppstørrelse fra 130,5 cm



141,5 cm

1. Vipp opp måletungen til den går i lås i vannrett stilling.
2. Trekk ut øvre teleskopelement til pasienten uten problemer kan ta plass under måletungen.
3. Be pasienten stille seg under måletungen:
 - med ryggen vendt mot målestaven for høyde
 - med rett kroppsholdning
 - med hælene inntil hælanellegget
 - Rett hode: Frankfurt-plan parallelt med måletunge
4. Skyv øvre teleskopelement ned til måletungen hviler mot pasientens hode.
5. Avles måleresultatet på avlesingskanten (avlesingskant 2) på nedre teleskopelement (her: 141,5 cm).
6. Be pasienten å gå bort fra målestaven for høyde.
7. Skyv øvre teleskopelement til laveste stilling.
8. Vipp ned måletungen.

6.2 Veiling



FORSIKTIG!

Feilmåling på grunn av feil kraftoverføring

Betjeningen av målestaven for høyde påvirker vektens vektindikering. Vektverdiene som vises under en høydemåling, svarer ikke til pasientens faktiske vekt.

- ▶ Pass på at du ikke berører vekten når du veier pasienten.
- ▶ Pass på at pasienten ikke berører verken målestaven for høyde eller vektens søyle når du veier pasienten.
- ▶ Avles kun vektverdiene før og etter en høydemåling.

Vektfunksjonene til modell **seca 704s** er identiske med vektfunksjonene til modell **seca 704**. Du finner informasjon om dette i den bruksanvisningen som fulgte med modell **seca 704**.

Vektfunksjonene til modell **seca 703s** er identiske med vektfunksjonene til modell **seca 703**. Du finner informasjon om dette i den bruksanvisningen som fulgte med modell **seca 703**.

7. HYGIENE



ADVARSEL!

Elektrisk støt

- ▶ Plasser apparatet som skal brukes med netttadapter slik at stikkontakten er lett tilgjengelig, og apparatet raskt kan koples fra nettet.
- ▶ Kontroller at den lokale strømforsyningen samsvarer med opplysningene på netttadapteren.
- ▶ Du må aldri ta i netttadapteren med fuktige hender.
- ▶ Bruk ikke skjøteledninger og multistikk.
- ▶ Pass på at kabler ikke klemmes eller kan bli skadet på grunn av skarpe kanter.
- ▶ Pass på at kabler ikke kommer i berøring med varme gjenstander.
- ▶ Du må ikke bruke apparatet høyere enn 3000 m over havet.



ADVARSEL!

Elektrisk støt

Apparatet er ennå strømførende etter på/av-tasten er trykket og displayet slukket. Elektrisk støt kan forekomme ved bruk av væsker med apparatet.

- ▶ Kontroller at apparatet er slått av før hver hygieniske forberedelse.
- ▶ Trekk alltid ut nettpluggen når det skal utføres hygienisk forberedelse.
- ▶ Ta før hver hygienisk forberedelse batteriet ut av apparatet (så vidt det finnes og er teknisk beregnet).
- ▶ Sørg for at det ikke kommer noen væske inn i apparatet.



FORSIKTIG!

Skader på apparatet

Uegnede rengjørings- og desinfeksjonsmidler kan ødelegge de ømfintlige overflatene på apparatet.

- ▶ Bruk utelukkende desinfeksjonsmidler, som er egnet for ømfintlige overflater (f. eks. virkestoffer med 70 % isopropanol).
- ▶ Ikke bruk skarpe eller skurende rengjøringsmidler.
- ▶ Ikke bruk organiske løsemidler (f. eks. sprit eller bensin).

7.1 Rengjøring

- ▶ Ved behov må du rengjøre apparatets overflater med en myk klut som du fukter med mildt såpevann.

7.2 Desinfeksjon

1. Pass på at desinfeksjonsmidlet er egnet for ømfintlige overflater og akrylglass.
2. Følg bruksanvisningen for desinfeksjonsmidlet.
3. Desinfiser apparatet:
 - ▶ Fukt en myk klut med desinfeksjonsmiddel og tørk av apparatet med denne.
 - ▶ Overhold fristene, se tabellen.

Frist	Komponent
Før hver måling	<ul style="list-style-type: none"> • Vektplattform • Glidestykke med måletunge
Etter hver måling	<ul style="list-style-type: none"> • Vektplattform • Glidestykke med måletunge
Ved behov	<ul style="list-style-type: none"> • Vektens søyle og displayenhet • Målestaven for høyde sine teleskopelementer • Utvidelsen av måletungen (hvis for hånden)

7.3 Sterilisering

Det er ikke tillatt å sterilisere apparatet.

8. FUNKSJONSKONTROLL

- ▶ En funksjonskontroll må gjennomføres før hver anvendelse.

En fullstendig funksjonskontroll består av følgende:

- Visuell kontroll for mekanisk skade
- Kontroll av innretningen av apparatet
- Visuell kontroll og funksjonskontroll av visningselementene
- Funksjonskontroll av alle kontrollelementer som er vist i kapittel «Oversikt»
- Funksjonskontroll av valgfritt tilbehør

Dersom du oppdager noen feil eller avvik ved funksjonskontrollen prøv først å utbedre feilen ved hjelp av kapittel «Hva må gjøres hvis...?» i dette dokumentet.



FORSIKTIG!

Personskader

Dersom du oppdager noen feil eller avvik ved funksjonskontrollen som ikke kan utbedres ved hjelp av kapittel «Hva må gjøres hvis...?» i dette dokumentet, må du ikke bruke apparatet.

- ▶ La apparatet repareres av seca service eller en autorisert servicepartner.
- ▶ Følg avsnittet «Vedlikehold» i dette dokumentet.

9. HVA MÅ GJØRES HVIS...?

Feil	Årsak/utbedring
....målingen ikke viser en plausibel kroppsstørrelse?	Måleresultatet er avlest feil <ul style="list-style-type: none">- Bruk korrekt avlesingskant for det aktuelle måleområdet- Avles sifrene etter kommaet for det aktuelle måleområdet i korrekt leseretning Pasienten har feil stilling/kroppsholdning <ul style="list-style-type: none">- Juster pasientens stilling/kroppsholdning

10. VEDLIKEHOLD

seca målestaven for høyde er vedlikeholdsfri.

Hvis likevel noe ikke virker som det skal, må du henvende deg til en autorisert servicepartner.

Servicepartnere i nærheten finner du på www.seca.com eller send en e-post til service@seca.com.

11. TEKNISKE DATA FOR MÅLESTAV FOR HØYDE

11.1 Generelle tekniske data

Generelle tekniske data	
Mål <ul style="list-style-type: none">• Dybde• Bredde• Høyde (trukket inn)• Høyde (skjøvet ut)	37 mm 57 mm 1324 mm 2320 mm
Egenvekt	ca. 1 kg
Krav til omgivelsene, bruk <ul style="list-style-type: none">• Temperatur• Lufttrykk• Luftfuktighet	+10 °C til +40 °C (50 °F til 104 °F) 700 hPa - 1060 hPa 30 % - 80 % ikke-kondenserende
Krav til omgivelsene, lagring <ul style="list-style-type: none">• Temperatur• Lufttrykk• Luftfuktighet	-10 °C til +65 °C (14 °F til 149 °F) 700 hPa - 1060 hPa 0 % - 95 % ikke-kondenserende

Generelle tekniske data	
Krav til omgivelsene, transport <ul style="list-style-type: none"> • Temperatur • Lufttrykk • Luftfuktighet 	-10 °C til +65 °C (14 °F til 149 °F) 700 hPa - 1060 hPa 0 % - 95 % ikke-kondenserende
Medisinsk produkt iht. direktiv 93/42/EØF	Klasse I med målefunksjon

11.2 Måletekniske data

Måletekniske data	
Måleområde 1	60 cm - 130,5 cm/ 23.6 inch - 51.4 inch
Måleområde 2	130,5 cm - 200 cm/ 51.4 inch - 78.7 inch
Deling	1 mm/1/8 inch
Nøyaktighet	± 5 mm/± 0.2 inch

12. TILBEHØR

Måletunge seca 430	430-00-00-009
---------------------------	---------------

13. AVFALLSBEHANDLING

13.1 Destruksjon av apparatet



Apparatet skal ikke kastes i husholdningsavfallet. Apparatet må avhendes forskriftsmessig som elektronisk avfall. Følg gjeldende nasjonale forskrifter. Henvend deg til vår service for å få mer informasjon:

service@seca.com

14. GARANTI

For mangler som kan tilbakeføres til material- eller fabrikkasjonsfeil, gjelder en to års garanti fra leveringsdato. Alle bevegelige deler, som f.eks. batterier, kabler, nettadaptere, akkumulatører etc., er unntatt fra denne garantien. Mangler som dekkes av garantien, utbedres gratis for kunden mot framlegging av kvittering for kjøpet. Andre krav kan ikke tas til følge. Kostnader for transport til og fra reparasjonssted ilegges kunden, dersom apparatet befinner seg på et annet sted enn kundens forretningsadresse. Ved transportskader kan garantikrav kun gjøres gjeldende dersom den komplette originalemballasjen ble brukt til transporten, og dersom vekten ble sikret og festet i denne i samsvar med original emballert tilstand. Ta derfor vare på alle delene av emballasjen.

Garantien tapes dersom apparatet åpnes av personer som ikke har uttrykkelig autorisasjon fra seca til å gjøre dette.

Ta i garantitilfelle kontakt med din seca filial eller forhandleren, hvor du har kjøpt produktet.

15. KONFORMITETSERKLÆRING



Hermed erklærer seca gmbh & co. kg at produktet er i samsvar med bestemmelsene i de anvendelige europeiske direktivene. Den fullstendige samsvarserklæringen finner du på: www.seca.com.

SISÄLLYSLUETTELO

1. Tämä dokumentti	173	6. Käyttö	183
2. Laitteen kuvaus	173	6.1 Pituusmittaus	183
2.1 Käyttötarkoitus	173	Alle 130,5 cm:n pituisten	
2.2 Toimintakuvaus	173	henkilöiden mittaus	184
Vaaka	173	Yli 130,5 cm:n pituisten	
Mittasauva	174	henkilöiden mittaus	185
2.3 Käyttäjän pätevyys	174	6.2 Punnitus	186
Asennus	174	7. Puhdistus ja desinfiointi	186
Käyttö	174	7.1 Puhdistus	187
3. Turvallisuusohjeet	175	7.2 Desinfiointi	187
3.1 Tämän käyttöohjeen sisältämät		7.3 Sterilointi	188
turvallisuusohjeet	175	8. Toimintatarkastus	188
3.2 Perusluonteiset		9. Mitä tehdä, jos...?	189
turvallisuusohjeet	176	10. Huolto	189
4. Laitteen yleiskuva	178	11. Mittasauvan tekniset tiedot ..	189
4.1 Poikkeavat/ylimääräiset		11.1 Yleiset tekniset tiedot	189
hallintaelementit	178	11.2 Mittauksen tekniset tiedot ..	190
4.2 Laitteessa ja tyyppikilvessä		12. Lisätarvikkeet	190
olevat merkinnät	179	13. Hävitys	190
4.3 Pakkauksen merkinnät	180	13.1 Laitteen hävitys	190
5. Laitteen asettaminen		14. Takuu	191
toimintakuntoon	181	15. Vaatimuksenmukaisuus-	
5.1 Poikkeava/ylimääräinen		vakuutus	191
toimituksen sisältö	181		
5.2 Pylvään asennus	182		
5.3 Mittasauvan asennus	182		

1. TÄMÄ DOKUMENTTI

Tämä dokumentti sisältää **täydentäviä** tietoja mallien **seca 704s/703s asennuksesta** ja **käytöstä**. Tiedot koskevat erityisesti toimitukseen sisältyvää mittasauvaa.

Jotta malleja **seca 704s/703s** voidaan käyttää turvallisesti ja niiden kaikkia toimintoja hyödyntää, on lisäksi noudatettava mallien **seca 704/703** normaalia käyttöohjetta.

Säilytä molemmat dokumentit huolellisesti ja varmista, että dokumentit ovat aina saatavilla.

2. LAITTEEN KUVAUS

2.1 Käyttötarkoitus

seca-vaakaa käytetään kansallisten määräysten edellyttämällä tavalla lähinnä sairaaloissa, lääkäreiden vastaanotoilla ja hoitolaitoksissa.

Henkilöväät **seca 704s/703s** toimivat yhdessä toimitukseen sisältyvän mittasauvan mittausasemina. Mittausasemat on tarkoitettu tavanomaiseen painon ja pituuden mittaukseen sekä yleisen ravitsemustilan toteamiseen ja ne tukevat hoitavaa lääkäriä diagnoosin määrittämisessä tai hoitotavan valinnassa.

Tarkan diagnoosin määrittämiseksi lääkärin on kuitenkin suoritettava painon ja pituuden mittauksen lisäksi muitakin tutkimuksia ja huomioitava niiden tulokset.

Toimitukseen sisältyvä mittasauva **ei** sovi yhteen muiden **seca 704/703** -mallivaihtoehtojen tai muiden seca-vaakojen kanssa.

2.2 Toimintakuvaus

Vaaka Mallin **seca 704s** toiminnot ovat samat kuin mallissa **seca 704**. Tarkempia tietoja löydät mallin **seca 704** mukana toimitetusta käyttöohjeesta.

Mallin **seca 703s** toiminnot ovat samat kuin mallissa **seca 703**. Tarkempia tietoja löydät mallin **seca 703** mukana toimitetusta käyttöohjeesta.

Mittasauva Mallien **seca 704s/703s** mittasauva kiinnitetään vakaan siten, että potilaan pituus voidaan mitata hänen seistessään punnitusalustalla.

Mittasauvaan kuuluu kaksi teleskooppielementtiä:

- Alempi teleskooppielementti:
Mittausalue 60 cm - 130,5 cm
- Ylempi teleskooppielementti:
Mittausalue 130,5 cm - 200 cm

Asteikot sijaitsevat teleskooppielementtien vastakkaisilla puolilla.

Päänkohdistin on kiinnitetty ylempään teleskooppielementtiin. Sen lukitus voidaan avata alemmalla teleskooppielementillä suoritettavia mittauksia varten. Päänkohdistimen mittauskieleke voidaan kääntää alas.

Käytä mittausasemaa ainoastaan kappaleessa Käyttötarkoitus mainittuun käyttötarkoitukseen.

2.3 Käyttäjän pätevyys

Asennus Laitteita, jotka toimitetaan osittain asennettuina, saavat asentaa ainoastaan riittävän pätevät henkilöt, esim. erikoisliikkeet, sairaalateknikot tai seca-palvelu.

Käyttö Laitetta saa käyttää ainoastaan lääkintähenkilöstö.

3. TURVALLISUUSOHJEET

3.1 Tämän käyttöohjeen sisältämät turvallisuusohjeet

**VAARA!**

Tarkoittaa epätavallisen suurta vaaratilannetta. Jos tätä ohjetta ei noudateta, syntyy vakavia parantumattomia tai kuolemaan johtavia loukkaantumisia.

**VAROITUS!**

Tarkoittaa epätavallisen suurta vaaratilannetta. Jos tätä ohjetta ei noudateta, voi syntyä vakavia parantumattomia tai kuolemaan johtavia loukkaantumisia.

**VARO!**

Tarkoittaa vaaratilannetta. Jos tätä ohjetta ei noudateta, voi syntyä lieviä tai kohtalaisia loukkaantumisia.

HUOMIO!

Tarkoittaa laitteen mahdollista virheellistä käyttöä. Jos tätä ohjetta ei noudateta, laite voi vahingoittua tai mittaustulokset voivat olla vääriä.

HUOMAUTUS:

Sisältää lisätietoja laitteen käytöstä.

3.2 Perusluonteiset turvallisuusohjeet

- ▶ Noudata käyttöohjetta **seca 704/703**.
- ▶ Noudata tässä käyttöohjeessa annettuja tietoja.
- ▶ Säilytä käyttöohje huolellisesti. Käyttöohje on tärkeä osa laitetta ja sen on oltava aina käytettävissä.



VARO!

Potilaan turvallisuuden vaarantaminen, laitevahingot

- ▶ Käytä ainoastaan laitteen mukana toimitettua asennusmateriaalia.
- ▶ Käännä mittauskieleke alas pituusmittauksen jälkeen.
- ▶ Toimita laite säännöllisesti huoltoihin laitteen käyttöohjeen vastaavassa luvussa kuvatulla tavalla.
- ▶ Laitteeseen ei saa tehdä teknisiä muutoksia. Laite ei sisällä käyttäjän huollettavaksi tarkoitettuja osia. Jätä huoltotyöt ja korjaukset aina valtuutetun huoltopisteen tehtäviksi. Lähelläsi olevan huoltopisteen löydät Internet-osoitteesta www.seca.com tai saat tiedot lähettämällä sähköpostia osoitteeseen service@seca.com.
- ▶ Käytä ainoastaan seca-yhtiön alkuperäisiä lisätarvikkeita ja varaosia. seca-yhtiön myöntämä takuu ei muussa tapauksessa ole voimassa.



VARO!

Potilaan turvallisuuden vaarantaminen

Virheellisten tulkintojen välttämiseksi mittaus tuloksia saa lääkinnällisiä tarkoituksia varten näyttää ja käyttää ainoastaan SI-järjestelmän (paino: kilogramma, pituus: metri) yksikköinä. Joissakin laitteissa on mahdollisuus näyttää mittaustulokset myös muina yksikköinä. Kyseessä on ainoastaan lisätoiminto.

- ▶ Käytä mittaustuloksia ainoastaan SI-järjestelmän yksikköinä.
- ▶ Muiden kuin SI-järjestelmän mukaisten mittaustulosten käyttö on käyttäjän omalla vastuulla.

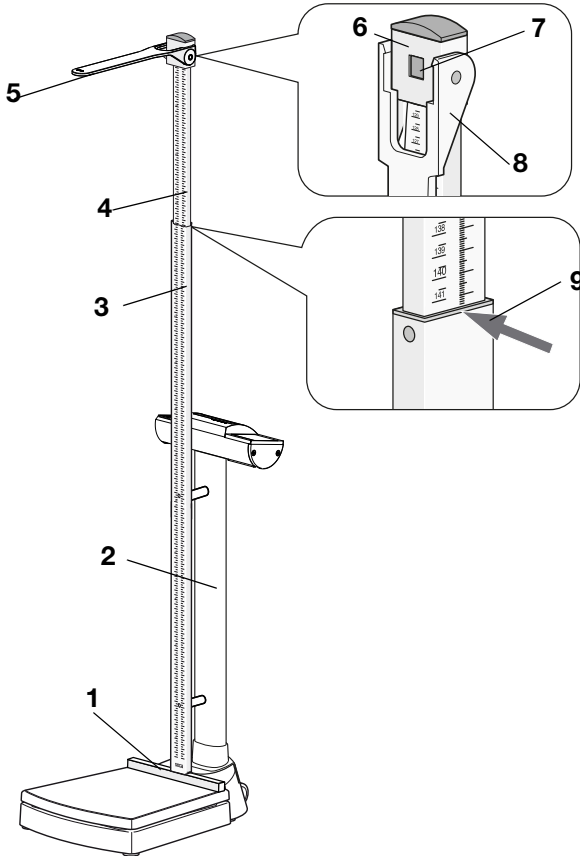
**VARO!****Mittausvirhe voiman virheellisen välittymisen vuoksi**

Mittasauvan käyttö vaikuttaa painon näyttöön. Pituusmittauksen aikana näytettävät painoarvot eivät vastaa potilaan todellista painoa.

- ▶ Varmista, että et koske vaakaa punnituksen aikana.
- ▶ Varmista, että potilas ei koske mittasauvaan eikä vaa'an pylvääseen punnituksen aikana.
- ▶ Lue painoarvot aina joko ennen pituusmittausta tai sen jälkeen.

4. LAITTEEN YLEISKUVA



4.1 Poikkeavat/ylimääräiset hallintaelementit








Nro	Hallintaelementti	Toiminto
1	Jalkalista	<ul style="list-style-type: none">• Asennettu kiinteästi punnitusalueeseen• Mahdollistaa potilaan optimaalisen sijoittamisen
2	Pylväs	<ul style="list-style-type: none">• Valmistettu mittasauvan asennusta varten• Voidaan asentaa vain kuvassa näkyvään suuntaan
3	Alempi teleskooppi-elementti	Asteikko osoittaa punnitusalueen suuntaan Mittausalue 1: 60 cm - 130,5 cm
4	Ylempi teleskooppi-elementti	Asteikko osoittaa vaa'an näyttöpään suuntaan Mittausalue 2: 130,5 cm ... 200 cm

Nro	Hallintaelementti	Toiminto
5	Mittauskieleke	<ul style="list-style-type: none"> Päänkohdistin pituuden mittausta varten Voidaan kääntää alas
6	Päänkohdistin	<ul style="list-style-type: none"> Kiinnitetty ylempään teleskooppielementtiin Lukitus avataan alemmalla teleskooppielementillä suoritettavia mittauksia varten
7	Lukitsin	<ul style="list-style-type: none"> Lukitsee päänkohdistimen mittausalueella 2 suoritettavia mittauksia varten Voidaan avata, jolloin päänkohdistin voidaan siirtää alempaan teleskooppielementtiin (mittausalueelle 1)
8	Mittareuna 1	Mittausalueen 1 mittaustuloksien lukemista varten
9	Mittareuna 2	Mittausalueen 2 mittaustuloksien lukemista varten

4.2 Laitteessa ja tyyppikilvessä olevat merkinnät

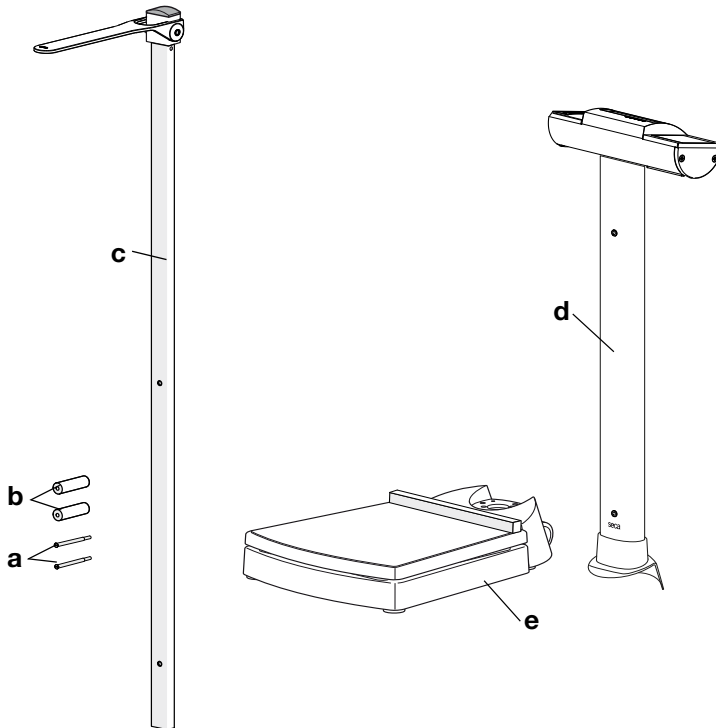
Teksti/symboli	Merkitys
	Valmistajan nimi ja osoite, valmistuspäivä
	Mallinumero
	Sarjanumero, juokseva
GAL	Arvo m/s ² (vaatut mallit) <ul style="list-style-type: none"> Ilmoittaa painovoiman kiihtyvyyden maapallolla Riippuu suunnittelusta sijainnista
	Huomioi käyttöohje
 0123	Laite vastaa EY-direktiivejä. <ul style="list-style-type: none"> 0123: Ilmoitettu laitos lääkintälaitteille
	Laitetta ei saa hävittää kotitalousjätteen mukana

4.3 Pakkauksen merkinnät

	Suojattava kosteudelta
	Nuolet osoittavat tuotteen yläpuolta Kuljeta ja säilytä pystyasennossa
	Särkyvää Älä heitä tai pudota
	Sallittu minimi- ja maksimilämpötila kuljetusta ja säilytystä varten
	Sallittu minimi- ja maksimi-ilmankosteus kuljetusta ja säilytystä varten
	Pakkaus avataan tästä
	Pakkausmateriaali voidaan toimittaa kierrätykseen

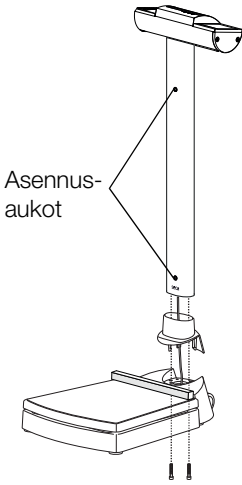
5. LAITTEEN ASETTAMINEN TOIMINTAKUNTOON

5.1 Poikkeava/ylimääräinen toimituksen sisältö



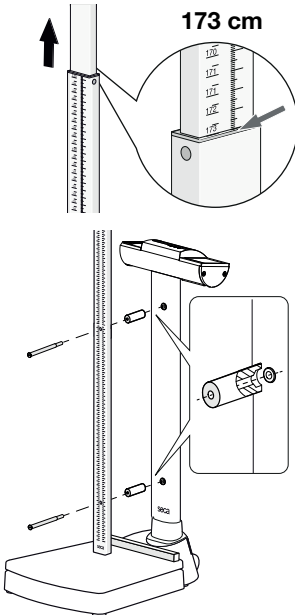
Nro	Komponentti	Kpl
a	Varsiruuvi 80 mm, kierre M5 x 21 mm	2
b	Välihylsy	2
c	Mittasauva seca 704s/703s	1
d	Pylväs seca 704s/703s , valmisteltu mittasauvan asennusta varten	1
e	Punnitusalus seca 704s/703s , kiinteästi asennettu jalkalista	1
	Täydentävä käyttöohje seca 704s/703s , ilm. kuvaa	1
	Käyttöohje seca 704/703 , ilm. kuvaa	1

5.2 Pylvään asennus



1. Aseta pylväs punnitusalustalle viereisen kuvan esittämällä tavalla:
 - Näyttöpää osoittaa punnitusalustasta pois päin
 - Mittasauvan asennusaukot osoittavat punnitusalustaan päin
2. Suorita pylvään kaikki muut asennusvaiheet **seca 704/703** -mallin käyttöohjeessa kuvatulla tavalla:
 - ▶ Pylvään kiinnitys
 - ▶ Näyttöjohdon liittäminen
 - ▶ Verkkojohdon liittäminen elektroniikkarasiaan
3. Aseta vaaka alustalle **seca 704/703** -mallin käyttöohjeessa kuvatulla tavalla.
4. Kytke laitteen virransyöttö **seca 704/703** -mallin käyttöohjeessa kuvatulla tavalla.

5.3 Mittasauvan asennus



1. Vedä ylempi teleskooppielementti ulos 173 cm:n merkkiin saakka.
Alemman teleskooppielementin asennusaukot ovat näkyvissä.
2. Kohdista mittasauva viereisessä kuvassa näkyvällä tavalla.
3. Aseta mittasauvan ylemmän aukkoon varsiruuvi.
4. Kohdista välihiely viereisessä kuvassa näkyvällä tavalla.
5. Aseta välihiely varsiruuville.
6. Kiinnitä mittasauva ylemmällä varsiruuvilla pylväeseen käsin kiertämällä.
7. Toista vaiheet 3. ... 6. alemmalle varsiruuville.
8. Kiristä molemmat varsiruuvit tiukkaan.

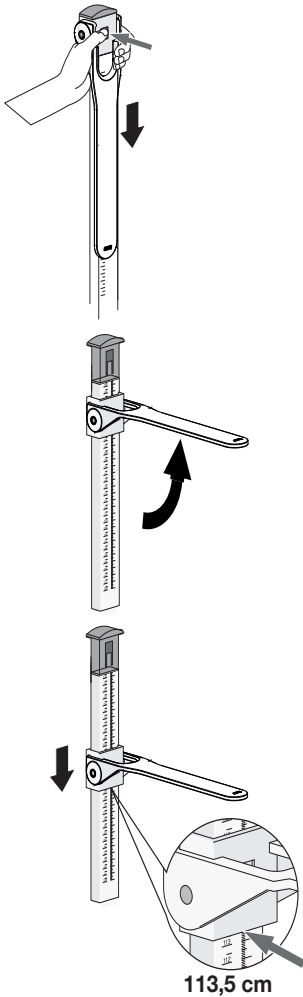
6. KÄYTTÖ

6.1 Pituusmittaus

VARO!**Henkilövahingot**

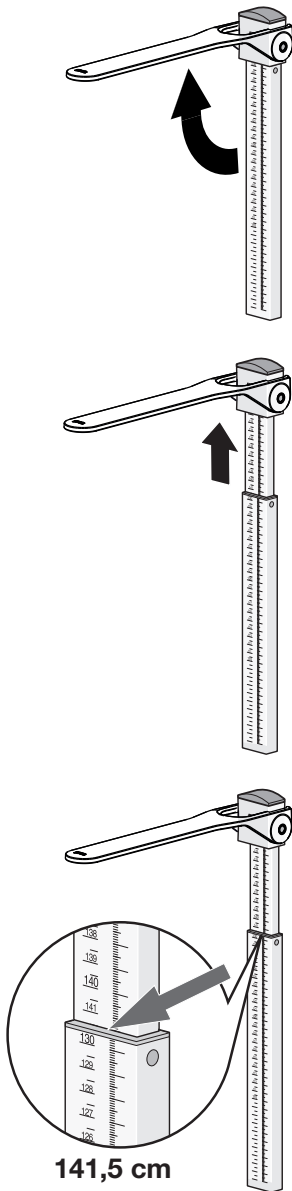
- ▶ Suorita laitteelle aina ennen käyttöä toimintatarkastus kohdassa "Toimintatarkastus" sivulla 188 kuvatulla tavalla.

Alle 130,5 cm:n pituisten henkilöiden mittaus



1. Avaa pääkohdistimen lukitus painamalla lukitsinta.
2. Käännä mittauskielekettä ylös, kunnes se lukittuu vaakasuoraan.
3. Pyydä potilasta menemään mittauskielekkeen alle seuraavasti:
 - Selkä mittasauvaan päin
 - Suora asento
 - Kantapäät jalkalistaan
 - Pää suoraan: Frankfurt-taso mittauskielekkeen suuntaisesti
4. Paina pääkohdistinta alaspäin alemmalla teleskoopielementillä, kunnes mittauskieleke koskee potilaan päähän.
5. Lue mittaus tulos pääkohdistimen mittareunasta (mittareuna 1) (tässä: 113,5 cm).
6. Pyydä potilasta siirtymään kauemmas mittasauvasta.
7. Käännä mittauskieleke alas.
8. Työnnä pääkohdistinta ylöspäin, kunnes se lukkiutuu.

Yli 130,5 cm:n pituisten henkilöiden mittaus



1. Käännä mittauskielekettä ylös, kunnes se lukittuu vaakasuoraan.
2. Vedä ylemmää teleskooppielementtiä ulospäin, kunnes potilas voi mukavasti asettua mittauskielekkeen alle.
3. Pyydä potilasta menemään mittauskielekkeen alle seuraavasti:
 - Selkä mittasauvaan päin
 - Suora asento
 - Kantapäät jalkalistaan
 - Pää suoraan: Frankfurt-taso mittauskielekkeen suuntaisesti
4. Paina ylemmää teleskooppielementtiä alaspäin, kunnes mittauskieleke koskee potilaan päähän.
5. Lue mittaustulos alemman teleskooppielementin mittareunasta (mittareuna 2) (tässä: 141,5 cm).
6. Pyydä potilasta siirtymään kauemmas mittasauvasta.
7. Laske ylempi teleskooppielementti alimpaan asentoon.
8. Käännä mittauskieleke alas.

6.2 Punnitus



VARO!

Mittausvirhe voiman virheellisen välittymisen vuoksi

Mittasauvan käyttö vaikuttaa painon näyttöön. Pituusmittauksen aikana näytettävät painoarvot eivät vastaa potilaan todellista painoa.

- ▶ Varmista, että et koske vaakaa punnituksen aikana.
- ▶ Varmista, että potilas ei koske mittasauvaan eikä vaakaa pylväaseen punnituksen aikana.
- ▶ Lue painoarvot aina joko ennen pituusmittausta tai sen jälkeen.

Mallin **seca 704s** toiminnot ovat samat kuin mallissa **seca 704**. Tarkempia tietoja löydät mallin **seca 704** mukana toimitetusta käyttöohjeesta.

Mallin **seca 703s** toiminnot ovat samat kuin mallissa **seca 703**. Tarkempia tietoja löydät mallin **seca 703** mukana toimitetusta käyttöohjeesta.

7. PUHDISTUS JA DESINFIOINTI



VAROITUS!

Sähköisku

- ▶ Aseta laitteet, joita voidaan käyttää verkkolaitteen avulla, siten, että pistorasia on helposti ulottuvilla ja laite voidaan erottaa verkkovirrasta nopeasti.
- ▶ Varmista, että paikallinen verkkovirta vastaa verkkolaitteen merkintöjä.
- ▶ Älä koskaan tartu verkkolaitteeseen märin käsin.
- ▶ Älä käytä jatkojohtoja ja jatkojohtojen monipistorasioita.
- ▶ Huolehdi siitä, että johto ei jää puristuksiin tai voi vioittua terävien reunojen takia.
- ▶ Pidä huoli siitä, että johdot eivät joudu kosketuksiin kuumien esineiden kanssa.
- ▶ Älä käytä laitetta yli 3000 m korkeudessa merenpinnan yläpuolella.

**VAROITUS!****Sähköisku**

Laite ei ole virraton, kun virtapainiketta painetaan ja näyttö sammuu. Nesteiden käyttö laitteessa voi johtaa sähköiskuun.

- ▶ Aina ennen laitteen puhdistusta varmista, että laite on kytketty pois päältä.
- ▶ Vedä aina pistoke irti ennen laitteen puhdistusta.
- ▶ Ota akku pois laitteesta ennen jokaista uudelleen käsittelyä (mikäli käytössä ja teknisesti mahdollista).
- ▶ Varmista, ettei laitteeseen pääse nesteitä.

**HUOMIO!****Laitevahingot**

Soveltumattomat puhdistus- ja desinfointiaineet voivat vahingoittaa laitteen herkkiä pintoja.

- ▶ Käytä vain sellaisia desinfointiaineita, jotka soveltuvat aroille pinnoille (vaikuttava aine esim. 70 % isopropanolialkoholi).
- ▶ Älä käytä voimakkaita tai hankaavia puhdistusaineita.
- ▶ Älä käytä orgaanisia liuottimia (esim. sprii tai bensiini).

7.1 Puhdistus

- ▶ Puhdista laitteen pinnat tarvittaessa pehmeällä liinalla, jonka voit tarvittaessa kostuttaa mietoon saippuoliukseen.

7.2 Desinfointi

1. Varmista, että desinfointiaine soveltuu aroille pinnolle ja akryylilasille.
2. Noudata desinfointiaineen käyttöohjeessa annettuja tietoja.
3. Desinfioi laite:
 - ▶ Kostuta pehmeä liina desinfointiaineeseen ja pyyhi laite sillä.
 - ▶ Noudata aikavälejä, ks. taulukko.

Aikaväli	Komponentti
Ennen jokaista mittausta	<ul style="list-style-type: none"> • Punnitusalusta • Päänkohdistin ja mittauskieleke
jälkeen Jokaisen mittauksen	<ul style="list-style-type: none"> • Punnitusalusta • Päänkohdistin ja mittauskieleke
Tarvittaessa	<ul style="list-style-type: none"> • Vaa'an pylväs ja näyttöpää • Mittasauvan teleskooppielementit • Mittauskielekkeen levennys (mikäli olemassa)

7.3 Sterilointi

Laitetta ei saa steriloida.

8. TOIMINTATARKASTUS

- ▶ Suorita toimintatarkastus ennen jokaista käyttökertaa.

Täydelliseen toimintatarkastukseen kuuluu:

- Mekaanisten vaurioiden silmämääräinen tarkastus
- Laitteen kohdistuksen tarkastus
- Näyttöelementtien silmämääräinen ja toimintatarkastus
- Kaikkien luvussa "Yleistä" esitettyjen hallintaelementtien toimintatarkastus.
- Valinnaisten lisätarvikkeiden toimintatarkastus

Jos havaitset toimintatarkastuksen yhteydessä virheitä tai poikkeamia, yritä ensin korjata virhe käyttöohjeen luvun "Mitä tehdä, jos...?" avulla.



VARO!

Henkilövahingot

Jos havaitset toimintatarkastuksen yhteydessä virheitä tai poikkeamia, joita ei voi korjata käyttöohjeen luvun "Mitä tehdä, jos...?" avulla, laitetta ei saa käyttää.

- ▶ Toimita laite korjattavaksi seca-huoltoon tai valtuutettuun huoltopisteeseen.
- ▶ Noudata tämän dokumentin kappaletta "Huolto".

9. MITÄ TEHDÄ, JOS...?

Häiriö	Syy/korjaus
....mittaustulos ei ole uskottava?	Mittaustulos on luettu väärin <ul style="list-style-type: none"> - Käytä mittausaluetta vastaavaa oikeaa mittareunaa - Lue mittausalueen desimaaliluvut oikeaan suuntaan Potilaan sijainti/asento väärä <ul style="list-style-type: none"> - Korjaa potilaan sijainti/asento

10. HUOLTO

seca-mittasauva ei tarvitse huoltoa.

Jos sen toiminnassa silti on ongelmia, käänny valtuutetun huoltopisteen puoleen.

Lähelläsi olevan huoltopisteen löydät Internet-osoitteesta www.seca.com tai saat tiedot lähettämällä sähköpostia osoitteeseen service@seca.com.

11. MITTASAUVAN TEKNISET TIEDOT

11.1 Yleiset tekniset tiedot

Yleiset tekniset tiedot	
Mitat	
• Pituus	37 mm
• Leveys	57 mm
• Korkeus (teleskooppi sisäänvietynä)	1324 mm
• Korkeus (teleskooppi ulosvedettynä)	2320 mm
Omapaino	n. 1 kg
Ympäristöolosuhteet käytön aikana	
• Lämpötila	+10 °C...+40 °C (50 °F...104 °F)
• Ilmanpaine	700 hPa - 1060 hPa
• Ilmankosteus	30 % - 80 % ei kondensoiva
Ympäristöolosuhteet säilytyksen aikana	
• Lämpötila	-10 °C...+65 °C (14 °F...149 °F)
• Ilmanpaine	700 hPa - 1060 hPa
• Ilmankosteus	0 % - 95 % ei kondensoiva

Yleiset tekniset tiedot	
Ympäristöolosuhteet kuljetuksen aikana <ul style="list-style-type: none"> • Lämpötila • Ilmanpaine • Ilmankosteus 	-10 °C...+65 °C (14 °F...149 °F) 700 hPa - 1060 hPa 0 % - 95 % ei kondensoiva
Lääkintälaitte direktiivin 93/42/EtY mukaan	Luokka I, mittaus toiminnon omaavat laitteet

11.2 Mittauksen tekniset tiedot

Mittauksen tekniset tiedot	
Mittausalue 1	60 cm - 130,5 cm/ 23.6 inch - 51.4 inch
Mittausalue 2	130,5 cm - 200 cm/ 51.4 inch - 78.7 inch
Jako	1 mm/1/8 inch
Tarkkuus	± 5 mm/± 0.2 inch

12. LISÄTARVIKKEET

Mittauskieleke seca 430	430-00-00-009
--------------------------------	---------------

13. HÄVITYS

13.1 Laitteen hävitys



Laitetta ei saa hävittää kotitalousjätteen mukana. Laitte on toimitettava asianmukaiseen elektroniikkajätteen vastaanottopisteeseen. Noudata käyttömaassa voimassa olevia määräyksiä. Lisätietoja saat asiakaspalvelustamme:

service@seca.com

14. TAKUU

Myönämme materiaali- tai valmistusvirheistä johtuville puutteille kahden vuoden takuun toimitusajankohdasta alkaen. Tämä ei sisällä irrotettavia osia kuten esim. paristoja, johtoja, verkkolaitteita, akkuja jne. Takuun piiriin kuuluvat puutteet korjataan asiakkaalle maksutta esitettäessä ostokuitti. Muita vaatimuksia ei voida ottaa huomioon. Edestakaisesta kuljetuksesta syntyvistä kustannuksista vastaa asiakas, jos laite on muualla kuin asiakkaan paikkakunnalla. Kuljetusvahingoista voidaan esittää korvausvaatimuksia vain, jos kuljetukseen on käytetty täydellistä alkuperäispakkausta ja vaaka on varmistettu ja kiinnitetty pakkaukseen samalla tavalla kuin alkuperäisessä toimituksessa. Säilytä tämän vuoksi kaikki pakkauksen osat.

Takuu ei ole voimassa, jos laitteen avaa henkilö, jota seca ei ole nimenomaisesti siihen valtuuttanut.

Käännä takuutapauksessa seca-toimipaikan tai sen kauppiaan puoleen, jolta hankit tuotteen.

15. VAATIMUKSEN MUKAISUUSVAKUUTUS



seca gmbh & co. kg vakuuttaa, että tuote vastaa siihen sovellettavien eurooppalaisten direktiivien vaatimuksia. Vaatimusten mukaisuus löytyy kokonaisuudessaan osoitteesta: www.seca.com.

INHOUDSOPGAVE

1. Over dit document	193	6.1 Lengtemeting uitvoeren	203
2. Beschrijving van het apparaat	193	Meten van personen onder	
2.1 Toepassingsdoel	193	130,5 cm lichaamsgrootte	204
2.2 Functiebeschrijving	194	Meten van personen vanaf	
Weegschaal	194	130,5 cm lichaamsgrootte	205
Meetlat	194	6.2 Wegen	206
2.3 Gebruikerskwalificatie	194	7. Hygiënische voorbereiding	207
Montage	194	7.1 Reiniging	208
Bediening	194	7.2 Desinfectie	208
3. Veiligheidsinstructies	195	7.3 Sterilisatie	208
3.1 Veiligheidsinstructies in deze		8. Functiecontrole	209
gebruiksaanwijzing	195	9. Wat te doen wanneer...?	209
3.2 Principiële		10. Onderhoud	210
veiligheidsinstructies	196	11. Technische gegevens	
4. Overzicht van het apparaat	198	meetlat	210
4.1 Afwijkende/aanvullende		11.1 Algemene technische	
bedieningselementen	198	gegevens	210
4.2 Markeringen op het apparaat		11.2 Meettechnische	
en op het typeplaatje	199	gegevens	211
4.3 Markeringen op de		12. Accessoires	211
verpakking	200	13. Verwijderen van afval	211
5. Apparaat bedrijfsklaar maken	201	13.1 Verwijderen van het	
5.1 Afwijkende/aanvullende		apparaat	211
leveringsomvang	201	14. Garantie	211
5.2 Zuil monteren	202	15. Verklaring van	
5.3 Meetlat monteren	202	overeenkomst	212
6. Bediening	203		

1. OVER DIT DOCUMENT

Dit document bevat **aanvullende** informatie over **Montage** en **Bediening** van de modellen **seca 704s/703s**. Deze informatie betreft in het bijzonder de bij de leveringsomvang behorende meetlat.

Om de modellen **seca 704s/703s** veilig te gebruiken en van de gehele omvang van de functie te kunnen profiteren, dient u bovendien de meegeleverde standaard gebruiksaanwijzing van de modellen **seca 704/703** in acht te nemen.

Bewaar beide documenten zorgvuldig en zorg ervoor dat beide documenten op ieder moment beschikbaar zijn.

2. BESCHRIJVING VAN HET APPARAAT

2.1 Toepassingsdoel

De medische weegschaal van seca wordt volgens de nationale voorschriften hoofdzakelijk in ziekenhuizen, artspraktijken en stationaire verpleeginrichtingen toegepast.

In combinatie met de bij de leveringsomvang behorende meetlat dienen de personenweegschalen **seca 704s/703s** als meetstations. Het meetstation is bestemd voor de conventionele gewichts- en groottebepaling, voor het vaststellen van de algemene voedingstoestand en ondersteunt de behandelende arts bij het stellen van een diagnose of het nemen van een behandelingsbeslissing.

Voor het stellen van een precieze diagnose moeten echter naast de gewichts- en groottebepaling nog meer doelgerichte onderzoeken door de arts worden gedaan en met de resultaten hiervan moet ook rekening worden gehouden.

De bij de leveringsomvang behorende medische meetlat is **niet** compatibel met andere varianten van de modellen **seca 704/703** of andere seca weegschalen.

2.2 Functiebeschrijving

Weegschaal De weegschaalfuncties van het model **seca 704s** zijn identiek aan die van het model **seca 704**. Informatie hierover vindt u in de meegeleverde gebruiksaanwijzing van het model **seca 704**.

De weegschaalfuncties van het model **seca 703s** zijn identiek aan die van het model **seca 703**. Informatie hierover vindt u in de meegeleverde gebruiksaanwijzing van het model **seca 703**.

Meetlat De meetlat van de modellen **seca 704s/703s** wordt zodanig aan de weegschaal bevestigd dat de grootte van de patiënt kan worden gemeten terwijl deze op het weegplatform staat.

De meetlat bestaat uit twee telescoopelementen:

- Onderste telescoopelement:
meetbereik 60 cm - 130,5 cm
- Bovenste telescoopelement:
meetbereik 130,5 cm - 200 cm

De scala's bevinden zich aan de tegenovergestelde zijden van de telescoopelementen.

De hoofdschuif is in het bovenste telescoopelement vergrendeld en kan voor metingen op het onderste telescoopelement worden losgehaakt. De meet tong van de hoofdschuif kan omlaag geklapt worden.

Gebruik het meetstation uitsluitend voor het in de paragraaf Toepassingsdoel genoemde doel.

2.3 Gebruikerskwalificatie

Montage Apparaten die gedeeltelijk gemonteerd worden geleverd mogen uitsluitend door voldoende gekwalificeerde personen, bijv. vakhandelaars, ziekenhuismonteurs of door de seca service worden gemonteerd.

Bediening Het apparaat mag uitsluitend door medisch vakpersoneel worden bediend.

3. VEILIGHEIDSINSTRUCTIES

3.1 Veiligheidsinstructies in deze gebruiksaanwijzing

**GEVAAR!**

Kenmerkt een buitengewoon gevaarlijke situatie. Wanneer u deze aanwijzing niet in acht neemt, zal dit leiden tot ernstig irreversibel of dodelijk letsel.

**WAARSCHUWING!**

Kenmerkt een buitengewoon gevaarlijke situatie. Wanneer u deze aanwijzing niet in acht neemt, kan dit leiden tot ernstig irreversibel of dodelijk letsel.

**VOORZICHTIG!**

Kenmerkt een gevaarlijke situatie. Wanneer u deze aanwijzing niet in acht neemt, kan dit leiden tot licht of matig letsel.

OPGELET!

Kenmerkt een eventuele foutieve bediening van het apparaat. Wanneer u deze aanwijzing niet in acht neemt, kan dit leiden tot beschadigingen van het apparaat of tot verkeerde meetresultaten.

AANWIJZING:

Bevat aanvullende informatie over de toepassing van dit apparaat.

3.2 Principiële veiligheidsinstructies

- ▶ Neem de gebruiksaanwijzing van de **seca 704/703** in acht.
- ▶ Neem de aanwijzingen in deze gebruiksaanwijzing in acht.
- ▶ Bewaar de gebruiksaanwijzing zorgvuldig. Deze gebruiksaanwijzing is bestanddeel van het apparaat en moet te allen tijde beschikbaar zijn.



VOORZICHTIG!

Gevaar voor de patiënt, schade van het apparaat

- ▶ Gebruik uitsluitend het meegeleverde montage materiaal.
- ▶ Klap de meet tong na de lengtemeting omhoog.
- ▶ Laat onderhoud regelmatig uitvoeren zoals beschreven in de overeenkomstige paragraaf in dit document.
- ▶ Technische wijzigingen aan het apparaat zijn niet toegestaan. Het apparaat bevat geen onderdelen die door de gebruiker moeten worden onderhouden. Laat onderhoud en reparaties uitsluitend door een geautoriseerde servicepartner uitvoeren. U vindt de servicepartner bij u in de buurt onder www.seca.com of stuur een e-mail aan service@seca.com.
- ▶ Gebruik uitsluitend originele accessoires en reserveonderdelen van seca. Anders verleent seca geen garantie.



VOORZICHTIG!

Gevaar voor de patiënt

Om verkeerde interpretaties te voorkomen, mogen meetresultaten voor medische doeleinden alleen in SI-eenheden (gewicht: kilogram, lengte: meter) worden weergegeven en gebruikt. Sommige apparaten beiden de moge-

lijkheid om meetresultaten in andere eenheden weer te geven. Dit is slechts een aanvullende functie.

- ▶ Gebruik de meetresultaten uitsluitend in SI-eenheden.
- ▶ Het gebruik van meetresultaten in niet-SI-eenheden valt alleen onder de verantwoordelijkheid van de gebruiker.



VOORZICHTIG!

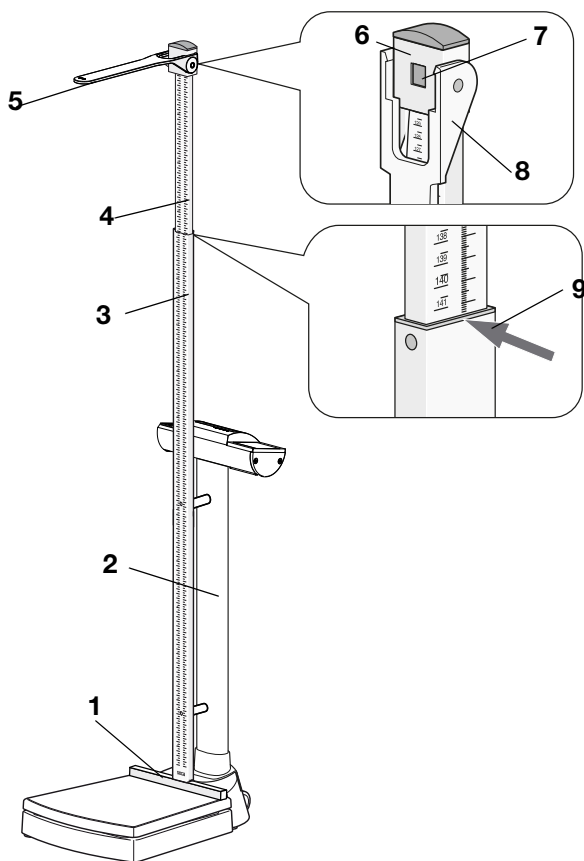
Foutieve meting door krachtafleiding

De bediening van de meetlat beïnvloedt de gewichtswaarde van de weegschaal. Gewichtswaarden die tijdens een lengtemeting worden weergegeven, stemmen niet overeen met het daadwerkelijke gewicht van de patiënt.

- ▶ Zorg ervoor dat u de weegschaal tijdens de gewichtsbepaling niet aanraakt.
- ▶ Zorg ervoor dat de patiënt tijdens de gewichtsbepaling de meetlat noch de zuil van de weegschaal aanraakt.
- ▶ Lees de gewichtswaarden uitsluitend voor of na een lengtemeting af.

4. OVERZICHT VAN HET APPARAAT

4.1 Afwijkende/aanvullende bedieningselementen



Nr.	Bedieningselement	Functie
1	Hielaanslag	<ul style="list-style-type: none">• Vast op het weegplatform gemonteerd• Maakt een optimale positionering van de patiënt mogelijk
2	Zuil	<ul style="list-style-type: none">• Is voorbereid voor de montage van de meetlat• Is uitsluitend te monteren in de getoonde richting
3	Onderste telescoopelement	Scala wijst naar weegplatform Meetbereik 1: 60 cm - 130,5 cm
4	Bovenste telescoopelement	Scala wijst naar de displaykop van de weegschaal Meetbereik 2: 130,5 cm tot 200 cm

Nr.	Bedieningselement	Functie
5	Meettong	<ul style="list-style-type: none"> • Hoofdaanslag voor het meten van de lichaams-grootte • Kan omlaag worden geklapt
6	Hoofdschuif	<ul style="list-style-type: none"> • In het bovenste telescoopelement vergrendeld • Wordt voor metingen op het onderste telescoop-element losgehaakt
7	Vergrendeling	<ul style="list-style-type: none"> • Vergrendelt de hoofdschuif voor metingen in meetbereik 2 • Kan losgemaakt worden om de hoofdschuif op het onderste telescoopelement (meetbereik 1) te schuiven
8	Afleeskant 1	Voor meetresultaten in meetbereik 1
9	Afleeskant 2	Voor meetresultaten in meetbereik 2

4.2 Markeringen op het apparaat en op het typeplaatje

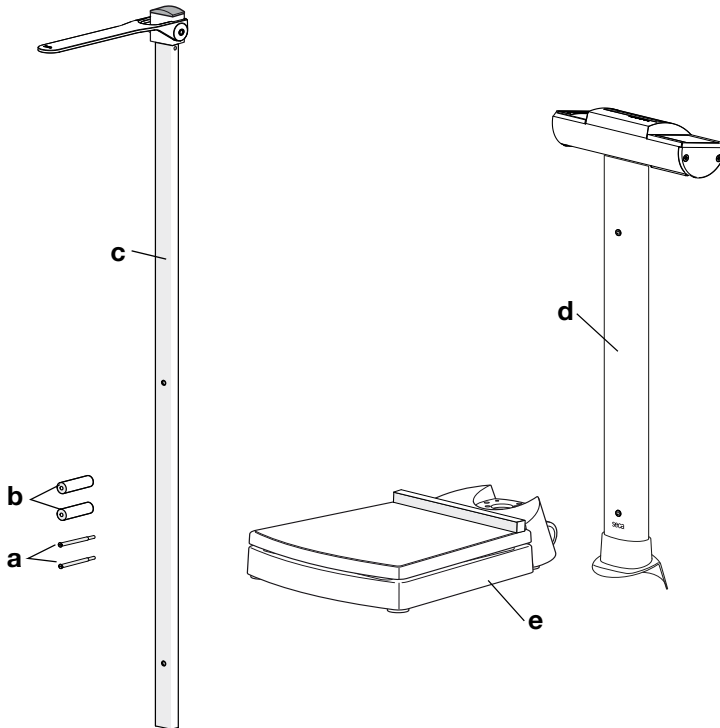
Tekst/Symbool	Betekenis
	Naam en adres van de fabrikant, productiedatum
	Modelnummer
	Serienummer, doorlopend
GAL	Waarde in m/s^2 (geijkte modellen) <ul style="list-style-type: none"> • Geeft de zwaartekrachtversnelling op de aarde aan • Afhankelijk van de geplande standplaats
	Neem de gebruiksaanwijzing in acht
 0123	Apparaat is conform de richtlijnen van de EG <ul style="list-style-type: none"> • 0123: Benoemde instantie medische hulpmiddelen
	Apparaat niet bij het huisvuil verwijderen

4.3 Markeringen op de verpakking

	Beschermen tegen vocht
	Pijlen wijzen naar de bovenkant van het product Rechttop transporteren en bewaren
	Breekbaar Niet werpen of laten vallen
	Toelaatbare min. en max. temperatuur voor transport en opslag
	Toelaatbare min. en max. luchtvochtigheid voor transport en opslag
	Verpakking hier openen
	Verpakkingsmateriaal kan via recyclingprogramma's worden verwijderd

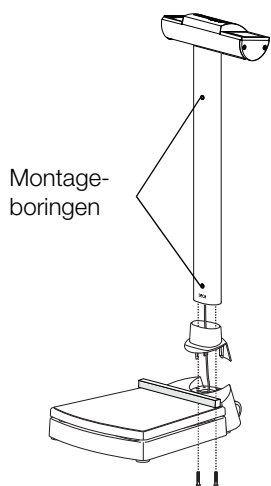
5. APPARAAT BEDRIJFSKLAAR MAKEN

5.1 Afwijkende/aanvullende leveringsomvang



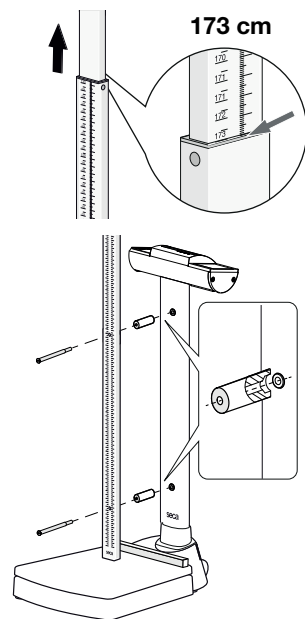
Nr.	Component	Stuks
a	Schachtschroef 80 mm met schroefdraad M5 x 21 mm	2
b	Afstandsbus	2
c	Meetlat seca 704s/703s	1
d	Zuil seca 704s/703s , voorbereid voor de montage van de meetlat	1
e	Weegplatform seca 704s/703s met vast gemonteerde hielaanslag	1
	Aanvullende gebruiksaanwijzing seca 704s/703s , zonder afb.	1
	Gebruiksaanwijzing seca 704/703 , zonder afb.	1

5.2 Zuil monteren



1. Plaats de zuil op het weegplatform zoals weergegeven in de afbeelding hiernaast.
 - De displaykop wijst van het weegplatform af.
 - Montageboringen voor de meetlat wijzen naar het weegplatform toe.
2. Voer alle verdere montagestappen voor de zuil uit zoals beschreven in de gebruiksaanwijzingen van de **deseca 704/703**:
 - ▶ Zuil vastschroeven
 - ▶ Displaykabel aansluiten
 - ▶ Netsnoer aan elektronica-box aansluiten
3. Plaats de weegschaal zoals beschreven in de gebruiksaanwijzingen van de **seca 704/703**.
4. Verbind de stroomvoorziening van de weegschaal zoals beschreven in de gebruiksaanwijzingen van de **seca 704/703**.

5.3 Meetlat monteren



1. Trek het bovenste telescoopelement tot aan de 173 cm-markering naar buiten.
De montageboringen in het onderste telescoopelement liggen vrij.
2. Richt de meetlat uit zoals getoond in de afbeelding hiernaast.
3. Plaats een schachtschroef in de bovenste boring van de meetlat.
4. Richt een afstandsbus uit zoals getoond in de afbeelding hiernaast.
5. Plaats de afstandsbus op de schachtschroef.
6. Schroef de meetlat met de bovenste schachtschroef handvast aan de zuil.
7. Herhaal de stappen 3. t/m 6. voor de onderste schachtschroef.
8. Haal de beide schachtschroeven stevig aan.

6. BEDIENING

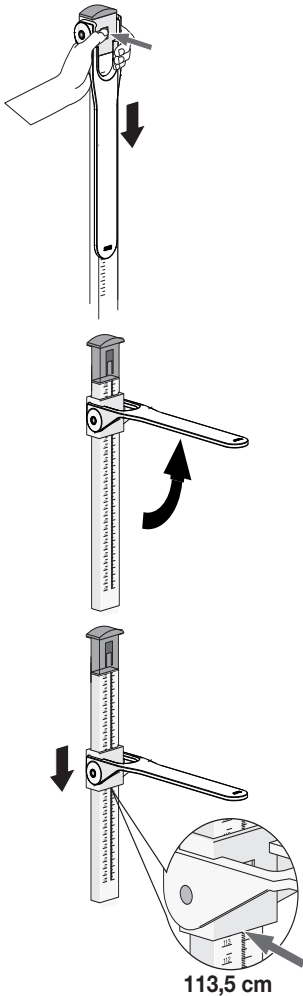
6.1 Lengtemeting uitvoeren

VOORZICHTIG!

Letsel van personen

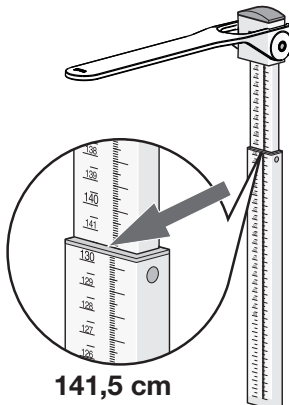
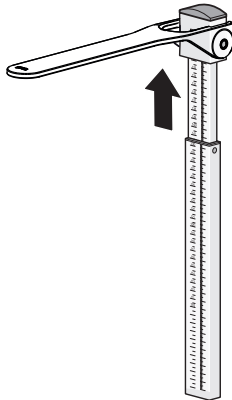
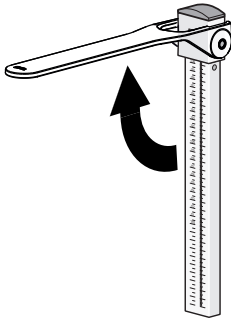
- ▶ Voer voor ieder gebruik van het apparaat een functiecontrole uit zoals beschreven in paragraaf „Functiecontrole” op pagina 209.

Meten van personen onder 130,5 cm lichaamsgrootte



1. Haal de hoofdschuif los door op de vergrendeling te drukken.
2. Klap de meettong omhoog tot deze in horizontale positie vastklikt.
3. Vraag de patiënt om onder de meettong te gaan staan:
 - rug naar de meetlat
 - rechte lichaamshouding
 - hielen tegen de hielaanslag
 - Hoofd recht: Frankfurter lijn parallel tot de meettong
4. Schuif de hoofdschuif op het onderste telescoopelement omlaag tot de meettong op het hoofd van de patiënt ligt.
5. Lees het meetresultaat aan de afleeskant (afleeskant 1) van de hoofdschuif af (hier: 113,5 cm).
6. Vraag de patiënt om van de meetlat weg te gaan.
7. Klap de meettong omlaag.
8. Schuif de hoofdschuif omhoog tot deze in de vergrendeling vastklikt.

Meten van personen vanaf 130,5 cm lichaams grootte



141,5 cm

1. Klap de meet tong omhoog tot deze in horizontale positie vastklikt.
2. Trek het bovenste telescoopelement naar buiten tot de patiënt comfortabel onder de meet tong kan gaan staan.
3. Vraag de patiënt om onder de meet tong te gaan staan:
 - rug naar de meetlat
 - rechte lichaamshouding
 - hielen tegen de hielaanslag
 - Hoofd recht: Frankfurter lijn parallel tot de meet tong
4. Schuif het bovenste telescoopelement omlaag tot de meet tong op het hoofd van de patiënt ligt.
5. Lees het meetresultaat aan de afleeskant (afleeskant 2) van het onderste telescoopelement af (hier: 141,5 cm).
6. Vraag de patiënt om van de meetlat weg te gaan.
7. Schuif het bovenste telescoopelement in de laagste positie.
8. Klap de meet tong omlaag.

6.2 Wegen



VOORZICHTIG!

Foutieve meting door krachtafleiding

De bediening van de meetlat beïnvloedt de gewichtswaardes van de weegschaal. Gewichtswaarden die tijdens een lengtemeting worden weergegeven, stemmen niet overeen met het daadwerkelijke gewicht van de patiënt.

- ▶ Zorg ervoor dat u de weegschaal tijdens de gewichtsbepaling niet aanraakt.
- ▶ Zorg ervoor dat de patiënt tijdens de gewichtsbepaling de meetlat noch de zuil van de weegschaal aanraakt.
- ▶ Lees de gewichtswaarden uitsluitend voor of na een lengtemeting af.

De weegschaalfuncties van het model **seca 704s** zijn identiek aan die van het model **seca 704**. Informatie hierover vindt u in de meegeleverde gebruiksaanwijzing van het model **seca 704**.

De weegschaalfuncties van het model **seca 703s** zijn identiek aan die van het model **seca 703**. Informatie hierover vindt u in de meegeleverde gebruiksaanwijzing van het model **seca 703**.

7. HYGIËNISCHE VOORBEREIDING



WAARSCHUWING!

Elektrische schok

- ▶ Stel apparaten die met een nettoestel kunnen worden toegepast zodanig op dat het stopcontact gemakkelijk te bereiken is en de loskoppeling van het stroomnet snel kan worden uitgevoerd.
- ▶ Controleer of uw lokale netvoorziening overeenstemt met de gegevens op het nettoestel.
- ▶ Pak de netadapter nooit met vochtige handen aan.
- ▶ Gebruik geen verlengsnoer en meervoudige contactdozen.
- ▶ Let erop dat kabels niet worden ingeklemd door scherpe randen worden beschadigd.
- ▶ Let erop dat kabels niet met hete voorwerpen in aanraking komen.
- ▶ Gebruik het apparaat niet boven een hoogte van 3000 m boven NN.



WAARSCHUWING!

Elektrische schok

Het apparaat is niet stroomloos wanneer de aan-/uit-toets werd ingedrukt en het display uitgaat. Bij de toepassing van vloeistoffen op het apparaat kan er een elektrische schok ontstaan.

- ▶ Controleer voor ieder hygiënische voorbereiding of het apparaat uitgeschakeld is.
- ▶ Neem voor iedere hygiënische voorbereiding de accu uit het apparaat (voor zover aanwezig en technisch voorgeschreven).
- ▶ Trek voor iedere hygiënische voorbereiding de stekker uit het stopcontact.
- ▶ Zorg ervoor dat er geen vloeistoffen in het apparaat binnendringen.



VOORZICHTIG!

Schade aan het apparaat

Ongeschikte reinigings- en desinfectiemiddelen kunnen de gevoelige oppervlakken van het apparaat beschadigen.

- ▶ Gebruik uitsluitend desinfectiemiddelen, die geschikt zijn voor gevoelige oppervlakken (bijv. Werkzame stoffen met isopropanol 70 %).
- ▶ Gebruik geen scherpe of schurende reinigingsmiddelen.
- ▶ Gebruik geen organische oplosmiddelen (bijv. spiritus of benzine).

7.1 Reiniging

- ▶ Reinig de oppervlakken van het apparaat desge-
wenst met een zachte doek die u heeft vochtig ge-
maakt met een beetje zeepsop.

7.2 Desinfectie

1. Controleer uw desinfectiemiddel geschikt is voor
gevoelige oppervlakken en plexiglas.
2. Neem de gebruiksaanwijzing van het desinfectie-
middel in acht.
3. Desinfecteer het apparaat:
 - ▶ zachte doek vochtig maken met desinfectie-
middel en het apparaat daarmee afvegen.
 - ▶ Let op de termijnen, zie tabel.

Termijn	Component
Voor iedere meting	<ul style="list-style-type: none">• Weegplatform• Hoofdschuif met meettong
Na iedere meting	<ul style="list-style-type: none">• Weegplatform• Hoofdschuif met meettong
Naar behoefte	<ul style="list-style-type: none">• Zuil en displaykop van de weegschaal• Telescoopelementen van de meetlat• Meettongverbreding (indien aanwezig)

7.3 Sterilisatie

De sterilisatie van het apparaat is niet toegestaan.

8. FUNCTIECONTROLE

- ▶ Voer voor ieder gebruik een functiecontrole uit.

Tot een volledige functiecontrole behoren:

- visuele controle op mechanische beschadiging
- controle van uitrustingen van het apparaat
- visuele en functiecontrole van de weergave-elementen
- functiecontrole van alle in het hoofdstuk “Overzicht” weergegeven bedieningselementen.
- functiecontrole van de optionele accessoires

Indien u bij de functiecontrole fouten of afwijkingen vaststelt, dient u eerst te proberen de fout met behulp van het hoofdstuk “Wat te doen, wanneer...?” in dit document te verhelpen.



VOORZICHTIG!

Letsel van personen

Indien u bij de functiecontrole fouten of afwijkingen vaststelt die niet met behulp van het hoofdstuk “Wat te doen, wanneer...?” in dit document verholpen kunnen worden, mag u het apparaat niet gebruiken.

- ▶ Laat het apparaat door de seca service of door een geautoriseerde servicepartner repareren.
- ▶ Let op de paragraaf “Onderhoud” in dit document.

9. WAT TE DOEN WANNEER...?

Storing	Oorzaak/Oplossing
<p>... de meting geen aanne- melijke lichaamsgrootte oplevert?</p>	<p>Meetresultaat verkeerd afgelezen</p> <ul style="list-style-type: none"> - Correcte afleeskant voor het actuele meetbereik gebruiken - Plaatsen na de komma voor actuele meetbereik in correcte leesrichting aflezen <p>Verkeerde positie/lichaamshouding van de patiënt</p> <ul style="list-style-type: none"> - Positie/lichaamshouding van de patiënt corrigeren

10. ONDERHOUD

De seca meetlat is onderhoudsvrij.

Indien er niettemin eens iets niet functioneert, neem dan contact op met een geautoriseerde servicepartner.

U vindt de servicepartner bij u in de buurt onder www.seca.com of stuur een e-mail aan service@seca.com

11. TECHNISCHE GEGEVENS MEETLAT

11.1 Algemene technische gegevens

Algemene technische gegevens	
Afmetingen <ul style="list-style-type: none">• Diepte• Breedte• Hoogte (ingeschoven)• Hoogte (uitgeschoven)	37 mm 57 mm 1324 mm 2320 mm
Eigen gewicht	ca. 1 kg
Omgevingsvoorwaarden, werking <ul style="list-style-type: none">• Temperatuur• Luchtdruk• Luchtvochtigheid	+10 °C tot +40 °C (50 °F tot 104 °F) 700 hPa - 1060 hPa 30 % - 80 % niet condenserend
Omgevingsvoorwaarden, opslag <ul style="list-style-type: none">• Temperatuur• Luchtdruk• Luchtvochtigheid	-10 °C tot +65 °C (14 °F tot 149 °F) 700 hPa - 1060 hPa 0 % - 95 % niet condenserend
Omgevingsvoorwaarden, transport <ul style="list-style-type: none">• Temperatuur• Luchtdruk• Luchtvochtigheid	-10 °C tot +65 °C (14 °F tot 149 °F) 700 hPa - 1060 hPa 0 % - 95 % niet condenserend
Medisch hulpmiddel overeenkomstig richtlijn 93/42/EEG	Klasse I met meetfunctie

11.2 Meettechnische gegevens

Meettechnische gegevens	
Meetbereik 1	60 cm - 130,5 cm/ 23.6 inch - 51.4 inch
Meetbereik 2	130,5 cm - 200 cm/ 51.4 inch - 78.7 inch
Indeling	1 mm/1/8 inch
Precisie	± 5 mm/± 0.2 inch

12.ACCESSOIRES

Meettong seca 430	430-00-00-009
--------------------------	---------------

13.VERWIJDEREN VAN AFVAL

13.1 Verwijderen van het apparaat



Werp het apparaat niet bij het huisvuil weg. Het apparaat moet als elektronicaschroot worden verwijderd. Let op de desbetreffende nationale voorschriften. Voor nadere informatie kunt u contact opnemen met onze service onder:

service@seca.com

14.GARANTIE

Voor gebreken die voortvloeien uit materiaal- of fabricagefouten geldt een garantieperiode van 2 jaar vanaf de levering. Alle beweeglijke delen zoals bijv. batterijen, kabels, voedingseenheden, accu's enz. zijn hiervan uitgesloten. Gebreken die onder de garantie vallen, worden tegen overdracht van de koopkwitantie kosteloos voor de klant verholpen. Met verdere aanspraken kan geen rekening worden gehouden. Transportkosten voor het zenden en terugsturen zijn op rekening van de klant, wanneer het apparaat zich op een andere plaats bevindt dan de woonplaats van de klant. Bij transportschade kunnen er alleen garantieaanspraken geldend worden gemaakt wanneer voor de transporten de originele verpakking wordt gebruikt en wanneer de weegschaal hierin volgens de origineel verpakte toestand werd beveiligd en bevestigd. Bewaar daarom alle verpakkingsdelen.

Er bestaat geen aanspraak op garantie wanneer het apparaat door personen werd geopend die hiervoor niet uitdrukkelijk door seca werden geautoriseerd.

Neem in geval van garantie contact op met uw seca vestiging of met de handelaar waarvan u het product heeft gekocht.

15. VERKLARING VAN OVEREENKOMST



Hiermede verklaart de seca gmbh & co. kg dat het product in overeenstemming is met de toepasbare Europese richtlijnen. De volledige verklaring van overeenkomst kunt u vinden op: www.seca.com.

ÍNDICE

1. Sobre este documento	215	6. Utilização	225
2. Descrição do aparelho	215	6.1 Efetuar a medição da altura	225
2.1 Finalidade de utilização	215	Medição de pessoas com	
2.2 Descrição do		estatura inferior a 130,5 cm	226
funcionamento	216	Medição de pessoas com	
Balança	216	estatura superior a	
Escala de medição do		130,5 cm	227
comprimento	216	6.2 Pesar	228
2.3 Qualificação do utilizador	216	7. Preparação higiénica	229
Montagem	216	7.1 Limpeza	230
Utilização	216	7.2 Desinfecção	230
3. Instruções de segurança	217	7.3 Esterilização	230
3.1 Instruções de segurança		8. Controlo do funcionamento	231
neste manual de instruções de		9. O que fazer quando...?	232
utilização	217	10. Manutenção	232
3.2 Instruções básicas de		11. Dados técnicos da escala de	
segurança	218	medição do comprimento	232
4. Vista geral do aparelho	220	11.1 Dados técnicos gerais	232
4.1 Elementos de comando		11.2 Dados técnicos de	
diferentes/adicionais	220	medição	233
4.2 Símbolos no dispositivo e na		12. Acessórios	233
placa de características	221	13. Eliminação	233
4.3 Símbolos na embalagem	222	13.1 Eliminação do aparelho	233
5. Preparar o aparelho para o		14. Garantia	234
funcionamento	223	15. Declaração de	
5.1 Volume de fornecimento		conformidade	234
diferente/adicional	223		
5.2 Montar a coluna	224		
5.3 Montar a escala de medição			
do comprimento	224		

1. SOBRE ESTE DOCUMENTO

Este documento contém informações **complementares** relativas à **montagem e operação** dos modelos **seca 704s/703s**. Estas informações dizem especialmente respeito à escala de medição do comprimento incluída no fornecimento.

Para conseguir utilizar os modelos **seca 704s/703s** e todo o seu espectro de funções de forma segura, tenha adicionalmente em conta o manual de instruções padrão dos modelos que lhe é fornecido **seca 704/703**.

Guarde bem ambos os documentos e assegure-se de que estão sempre disponíveis.

2. DESCRIÇÃO DO APARELHO

2.1 Finalidade de utilização

A balança médica seca é utilizada principalmente em hospitais, consultórios médicos e unidades estacionárias de cuidados de saúde, de acordo com as normas vigentes no país de utilização.

As balanças para adultos **seca 704s/703s** funcionam, em combinação com a escala de medição do comprimento incluída no fornecimento, como estações de medição. A estação de medição serve para a determinação convencional do peso e da altura, do estado geral de alimentação e para ajudar o médico a elaborar um diagnóstico ou a tomar uma decisão terapêutica.

Contudo, para elaborar um diagnóstico preciso, para além do registo do peso e da altura, o médico tem de realizar exames mais objetivos e ter em conta os resultados dos mesmos.

A escala de medição do comprimento médica incluída no fornecimento **não** é compatível com outras variantes dos modelos **seca 704/703** ou com outras balanças seca.

2.2 Descrição do funcionamento

Balança As funções da balança do modelo **seca 704s** são idênticas às do modelo **seca 704**. Para mais informações a este respeito, consulte o manual de instruções fornecido do modelo **seca 704**.

As funções da balança do modelo **seca 703s** são idênticas às do modelo **seca 703**. Para mais informações a este respeito, consulte o manual de instruções fornecido do modelo **seca 703**.

Escala de medição do comprimento

A escala de medição do comprimento dos modelos **seca 704s/703s** é fixada na balança de forma que a altura do paciente possa ser medida enquanto este se encontra de pé sobre a plataforma de pesagem.

A escala de medição do comprimento é composta por dois elementos telescópicos:

- Elemento telescópico inferior:
Margem de medição 60 cm - 130,5 cm
- Elemento telescópico superior:
Margem de medição 130,5 cm - 200 cm

As escalas encontram-se nos lados opostos aos elementos telescópicos.

A corrediça superior está fixada no elemento telescópico superior e pode ser encaixada no elemento telescópico inferior para realizar medições. A lingueta de medição da corrediça superior pode ser rebatida.

Utilize a estação de medição exclusivamente para os fins mencionados na secção Finalidade de utilização.

2.3 Qualificação do utilizador

Montagem Os aparelhos fornecidos parcialmente montados só podem ser montados por pessoas com as devidas qualificações, p. ex. representante, técnico do hospital ou da assistência seca.

Utilização O aparelho só pode ser operado por pessoal médico.

3. INSTRUÇÕES DE SEGURANÇA

3.1 Instruções de segurança neste manual de instruções de utilização

**PERIGO!**

Identifica uma situação de grande perigo fora do normal. A inobservância desta indicação resultará em ferimentos graves irreversíveis ou mesmo fatais.

**AVISO!**

Identifica uma situação de grande perigo fora do normal. A inobservância desta indicação pode resultar em ferimentos graves irreversíveis ou mesmo fatais.

**CUIDADO!**

Identifica uma situação de perigo. A inobservância desta indicação pode resultar em ferimentos ligeiros ou médios.

ATENÇÃO!

Identifica uma possível utilização errada do aparelho. A inobservância desta indicação pode resultar em danos no aparelho ou resultados de medição errados.

NOTA:

Contém informações adicionais relativas à utilização deste aparelho.

3.2 Instruções básicas de segurança

- ▶ Observe o manual de instruções de utilização do **seca 704/703**.
- ▶ Observe as indicações deste manual de instruções de utilização.
- ▶ Guarde cuidadosamente o manual de instruções de utilização. Este manual de instruções de utilização é parte integrante do aparelho e tem de estar sempre disponível.



CUIDADO!

Perigo para o paciente, danos no aparelho

- ▶ Utilize exclusivamente o material de montagem fornecido.
- ▶ Feche a lingueta de medição depois da medição da altura.
- ▶ Mandar realizar periodicamente trabalhos de manutenção, conforme descrito na respetiva secção deste documento.
- ▶ Não são permitidas alterações técnicas no aparelho. O aparelho não contém quaisquer peças para manutenção pelo utilizador. Os trabalhos de manutenção e reparação devem ser executados apenas por um serviço de pós-venda autorizado. Em www.seca.com encontra o serviço de pós-venda mais próximo de si. Em alternativa, envie um e-mail para service@seca.com.
- ▶ Utilize exclusivamente acessórios e peças sobressalentes originais da seca. Caso contrário, a seca não garante o direito à garantia.



CUIDADO!

Perigo para o paciente

Para evitar interpretações erradas, os resultados de medição para fins médicos só podem ser indicados e usados em unidades SI (peso: quilograma, comprimento: metros). Alguns apa-

relhos permitem a indicação dos resultados de medição em outras unidades. Trata-se de uma mera função adicional.

- ▶ Use os resultados de medição exclusivamente em unidades SI.
- ▶ A utilização de resultados de medição em unidades que não seja SI é da exclusiva responsabilidade do utilizador.



CUIDADO!

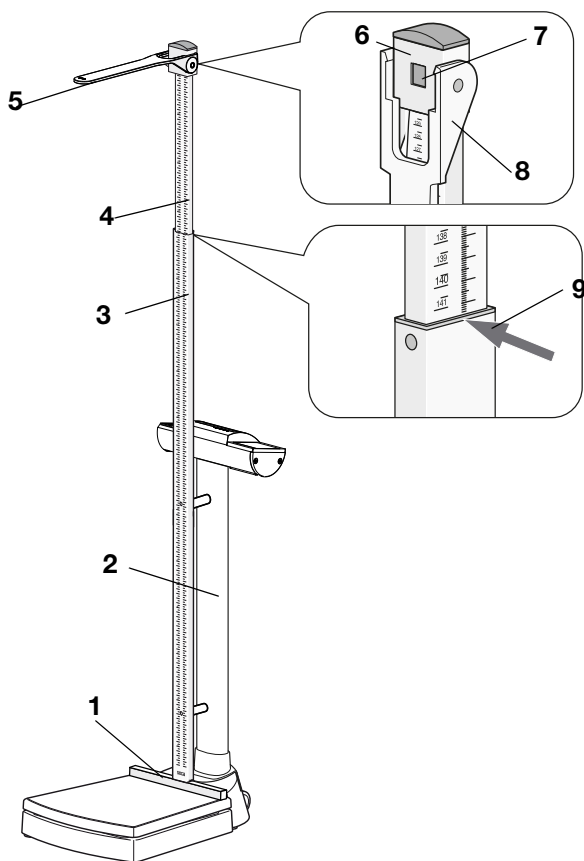
Medição errada devido a derivação de força

A operação da escala de medição do comprimento influencia a indicação de peso da balança. Valores de peso indicados durante uma medição da altura não correspondem ao verdadeiro peso do paciente.

- ▶ Certifique-se de que não entra em contacto com a balança durante a pesagem.
- ▶ Certifique-se de que o paciente não toca nem na escala de medição do comprimento nem na coluna durante a pesagem.
- ▶ Leia os valores do peso somente antes ou depois de uma medição da altura.

4. VISTA GERAL DO APARELHO







4.1 Elementos de comando diferentes/adicionais










N.º	Elemento de comando	Função
1	Encosto dos calcanhares	<ul style="list-style-type: none">• Montado de forma fixa sobre a plataforma de pesagem• Permite o posicionamento ideal do paciente
2	Coluna	<ul style="list-style-type: none">• Preparada para a montagem da escala de medição do comprimento• Só pode ser montada no sentido indicado
3	Elemento telescópico inferior	A escala aponta para a plataforma de pesagem Margem de medição 1: 60 cm - 130,5 cm

N.º	Elemento de comando	Função
4	Elemento telescópico superior	A escala aponta para a unidade do mostrador da balança Margem de medição 2: 130,5 cm a 200 cm
5	Lingueta de medição	<ul style="list-style-type: none"> • Encosto para a cabeça para medir a estatura • Pode ser rebatida
6	Corrediça superior	<ul style="list-style-type: none"> • Fixada no elemento telescópico superior • É encaixada no elemento telescópico inferior para realizar medições
7	Fixação	<ul style="list-style-type: none"> • Trava a corrediça superior para medições na margem de medição 2 • Pode ser destravada para deslocar a corrediça superior para o elemento telescópico inferior (margem de medição 1)
8	Extremidade de leitura 1	Para resultados de medição na margem de medição 1
9	Extremidade de leitura 2	Para resultados de medição na margem de medição 2

4.2 Símbolos no dispositivo e na placa de características

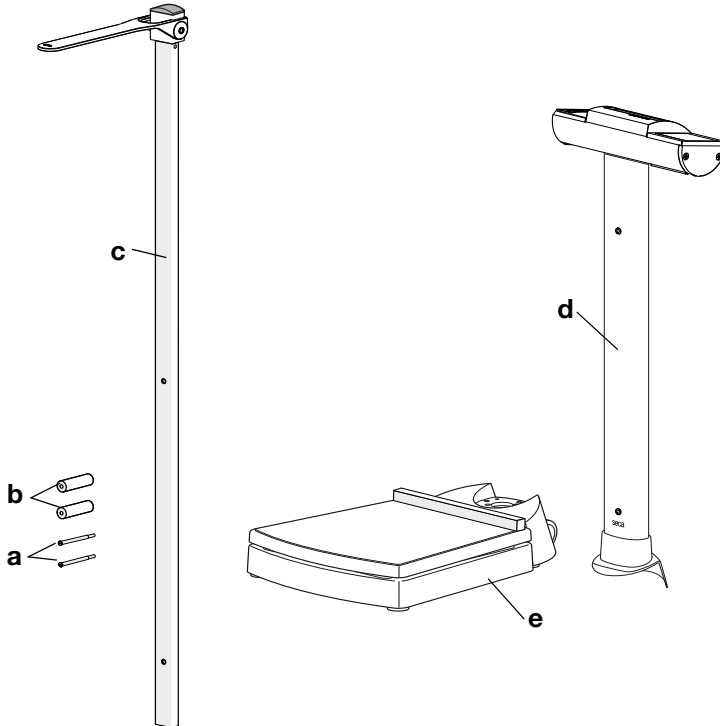
Texto/Símbolo	Significado
	Nome e morada do fabricante, data de fabrico
	N.º do modelo
	Número de série, contínuo
GAL	Valor em m/s ² (modelos calibrados) <ul style="list-style-type: none"> • Indica a aceleração da gravidade na Terra • Dependente da localização prevista
	Respeitar o manual de instruções de utilização
 0123	O aparelho está em conformidade com as diretivas da CE. <ul style="list-style-type: none"> • 0123: organismo notificado para dispositivos médicos
	Não colocar o aparelho no lixo doméstico

4.3 Símbolos na embalagem

	Proteger da humidade
	As setas apontam para a parte superior do produto Transportar e armazenar na posição vertical
	Quebrável Não deitar ao chão, nem deixar cair
	Temperaturas mín. e máx. para o transporte e o armazenamento
	Humidade do ar mín. e máx. para o transporte e o armazenamento
	Abrir a embalagem por aqui
	O material da embalagem é reciclável

5. PREPARAR O APARELHO PARA O FUNCIONAMENTO

5.1 Volume de fornecimento diferente/adicional



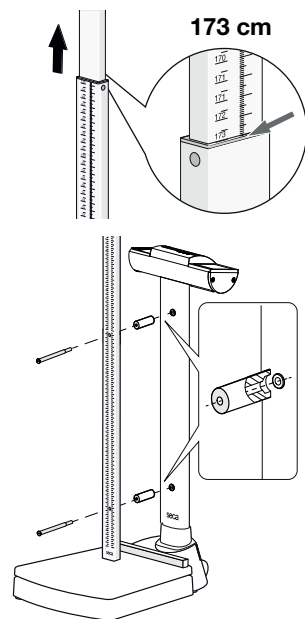
N.º	Componente	Unid.
a	Parafuso de eixo 80 mm com rosca M5 x 21 mm	2
b	Casquilho distanciador	2
c	Escala de medição do comprimento seca 704s/703s	1
d	Coluna seca 704s/703s , preparada para a montagem da escala de medição do comprimento	1
e	Plataforma de pesagem seca 704s/703s com encosto dos calcanhares montado de forma fixa	1
	Manual de instruções complementar seca 704s/703s , não ilustrado	1
	Manual de instruções de utilização seca 704/703 , não ilustrado	1

5.2 Montar a coluna



1. Coloque a coluna sobre a plataforma de pesagem, tal como representado na figura ao lado:
 - A unidade do mostrador aponta na direção oposta à da plataforma de pesagem
 - Os furos para a montagem da escala de medição do comprimento apontam para a plataforma de pesagem
2. Execute todos os outros passos de montagem para a coluna tal como descritos no manual de instruções da **seca 704/703**:
 - ▶ Aparafusar a coluna
 - ▶ Ligar o cabo do mostrador
 - ▶ Ligar o cabo de rede à caixa eletrônica
3. Instale a balança tal como descrito nas instruções de utilização da **seca 704/703**.
4. Estabeleça a alimentação de energia da balança tal como descrito nas instruções de utilização da **seca 704/703**.

5.3 Montar a escala de medição do comprimento



1. Extraia o elemento telescópico superior até à marca 173 cm.
Os furos para a montagem no elemento telescópico inferior estão livres.
2. Alinhe a escala de medição do comprimento, tal como representado na figura ao lado.
3. Insira um parafuso de eixo no furo superior da escala de medição do comprimento.
4. Alinhe o casquilho distanciador tal como representado na figura ao lado.
5. Coloque o casquilho distanciador no parafuso de eixo.
6. Aparafuse manualmente a escala de medição do comprimento com o parafuso de eixo superior à coluna.

7. Repita os passos 3. a 6. para o parafuso de eixo inferior.
8. Aperte bem ambos os parafusos de eixo.

6. UTILIZAÇÃO

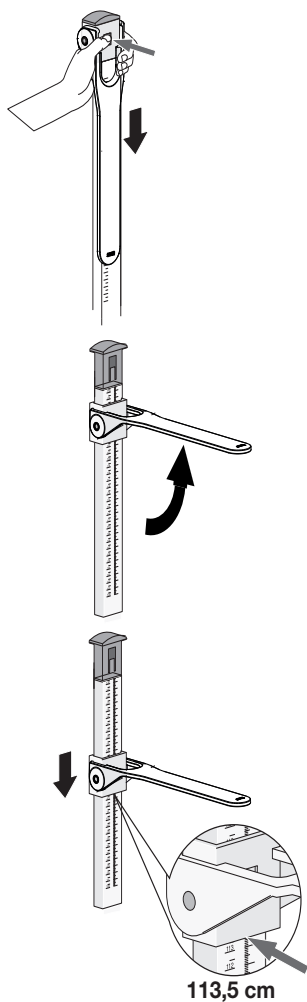
6.1 Efetuar a medição da altura

CUIDADO!

Danos pessoais

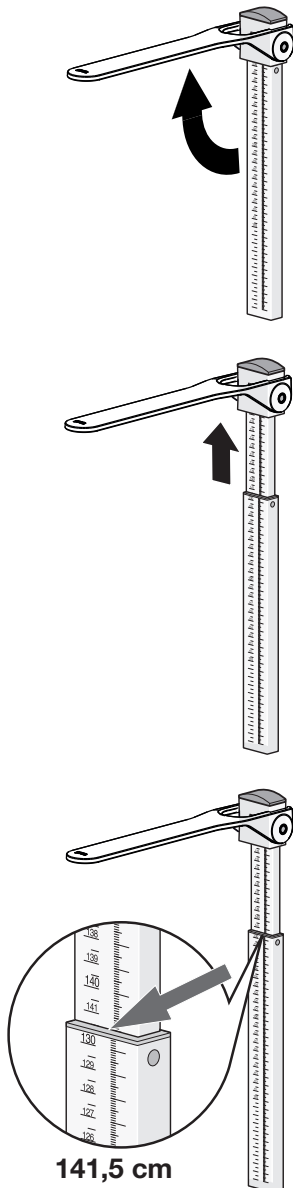
- ▶ Antes de cada utilização do aparelho, efetue um controlo do funcionamento conforme descrito na secção "Controlo do funcionamento" na página 231.

Medição de pessoas com estatura inferior a 130,5 cm



1. Encaixe a corrediça superior pressionando a fixação.
2. Levante a lingueta de medição até esta engatar na posição horizontal.
3. Peça ao paciente para se colocar por baixo da lingueta de medição:
 - Costas viradas para a escala de medição do comprimento
 - Postura direita
 - Calcantares no encosto dos calcantares
 - Cabeça direita: Linha de Frankfurt paralela à lingueta de medição
4. Desloque a corrediça superior no elemento telescópico inferior para baixo até que a lingueta de medição apoie na cabeça do paciente.
5. Leia o resultado da medição na extremidade de leitura (extremidade de leitura 1) da corrediça superior (aqui: 113,5 cm).
6. Peça ao paciente que saia da escala de medição do comprimento.
7. Vire a lingueta de medição para baixo.
8. Desloque a corrediça superior para cima até que ela encaixe na fixação.

Medição de pessoas com estatura superior a 130,5 cm



141,5 cm

1. Levante a lingueta de medição até esta engatar na posição horizontal.
2. Extraia o elemento telescópico superior até que o paciente se consiga colocar confortavelmente por baixo da lingueta de medição.
3. Peça ao paciente para se colocar por baixo da lingueta de medição:
 - Costas viradas para a escala de medição do comprimento
 - Postura direita
 - Calcanhares no encosto dos calcanhares
 - Cabeça direita: Linha de Frankfurt paralela à lingueta de medição
4. Desloque a corredeira superior no elemento telescópico superior para baixo até que a lingueta de medição apoie na cabeça do paciente.
5. Leia o resultado da medição na extremidade de leitura (extremidade de leitura 2) do elemento telescópico inferior (aqui: 141,5 cm).
6. Peça ao paciente que saia da escala de medição do comprimento.
7. Desloque o elemento telescópico superior para a posição mais baixa.
8. Vire a lingueta de medição para baixo.

6.2 Pesar



CUIDADO!

Medição errada devido a derivação de força

A operação da escala de medição do comprimento influencia a indicação de peso da balança. Valores de peso indicados durante uma medição da altura não correspondem ao verdadeiro peso do paciente.

- ▶ Certifique-se de que não entra em contacto com a balança durante a pesagem.
- ▶ Certifique-se de que o paciente não toca nem na escala de medição do comprimento nem na coluna durante a pesagem.
- ▶ Leia os valores do peso somente antes ou depois de uma medição da altura.

As funções da balança do modelo **seca 704s** são idênticas às do modelo **seca 704**. Para mais informações a este respeito, consulte o manual de instruções fornecido do modelo **seca 704**.

As funções da balança do modelo **seca 703s** são idênticas às do modelo **seca 703**. Para mais informações a este respeito, consulte o manual de instruções fornecido do modelo **seca 703**.

7. PREPARAÇÃO HIGIÊNICA



AVISO!

Choque elétrico

- ▶ Os aparelhos que possam ser usados com um alimentador devem ser colocados de forma a que a tomada de rede fique acessível para um desligamento rápido da ficha.
- ▶ Certifique-se de que a alimentação de rede local corresponde aos dados no alimentador.
- ▶ Nunca toque no alimentador com as mãos húmidas.
- ▶ Não use cabos de extensão nem tomadas múltiplas.
- ▶ Tenha cuidado para que os cabos não sejam entalados nem danificados por arestas vivas.
- ▶ Tenha cuidado para que os cabos não entrem em contacto com objetos quentes.
- ▶ Não opere o aparelho a uma altura superior a 3000 m acima do nível médio do mar.



AVISO!

Choque elétrico

O aparelho não está sem corrente quando for premida a tecla Ligar/Desligar e o display se apaga. Na utilização de líquidos no aparelho pode haver choque elétrico.

- ▶ Certifique-se de que o aparelho está desligado antes de cada tratamento higiênico.
- ▶ Retire a ficha de alimentação da corrente antes de qualquer tratamento higiênico.
- ▶ Certifique-se de que não entram líquidos no aparelho.



CUIDADO!

Danos no aparelho

Produtos de limpeza e desinfetantes inadequados podem danificar as superfícies sensíveis do aparelho.

- ▶ Não utilize produtos de limpeza agressivos ou abrasivos.
- ▶ Não utilize álcool ou benzina.
- ▶ Utilize exclusivamente desinfetantes adequados para superfícies sensíveis (p. ex. substâncias ativas com 70% álcool isopropílico).

7.1 Limpeza

- ▶ Em caso de necessidade, limpe as superfícies do aparelho com um pano macio humedecido com água de sabão suave.

7.2 Desinfecção

1. Certifique-se de que o seu desinfetante é indicado para vidro acrílico e superfícies sensíveis.
2. Observe o manual de instruções de utilização do desinfetante.
3. Desinfete o aparelho:
 - ▶ Humedeça um pano macio com desinfetante e limpe o aparelho com o mesmo.
 - ▶ Tenha em atenção os prazos; ver tabela.

Prazo	Componente
Antes de cada medição	<ul style="list-style-type: none">• Plataforma de pesagem• Corrediça superior com lingueta de medição
Depois de cada medição	<ul style="list-style-type: none">• Plataforma de pesagem• Corrediça superior com lingueta de medição
Se necessário	<ul style="list-style-type: none">• Coluna e unidade do mostrador da balança• Elementos telescópicos da escala de medição do comprimento• Extensão da lingueta de medição (se disponível)

7.3 Esterilização

Não é permitida a esterilização do aparelho.

8. CONTROLO DO FUNCIONAMENTO

- ▶ Antes de cada utilização efetue um controlo do funcionamento.

Fazem parte de um controlo do funcionamento completo:

- Exame visual para deteção de danos mecânicos
- Verificação do alinhamento do aparelho
- Controlo visual e verificação do funcionamento dos elementos de indicação
- Verificação do funcionamento de todos os elementos de comando apresentados no capítulo “Vista geral”
- Verificação do funcionamento dos acessórios opcionais

Se detetar anomalias ou desvios durante o controlo de funcionamento, tente primeiro corrigir o erro com a ajuda do capítulo “O que fazer quando...?” neste documento.



CUIDADO!

Danos pessoais

Se, durante o controlo de funcionamento, detetar anomalias ou desvios que não podem ser corrigidos com a ajuda do capítulo “O que fazer quando...?” deste documento, não deve utilizar o aparelho.

- ▶ Mandar reparar o aparelho pelo serviço de assistência técnica da seca ou por um serviço de pós-venda autorizado.
- ▶ Tenha em atenção a secção “Manutenção” neste documento.
- ▶ Tenha em atenção a secção “Manutenção/Calibração” neste documento.

9. O QUE FAZER QUANDO...?

Falha	Causa/Eliminação
....a medição não tem como resultado uma estatura plausível?	Resultado da medição lido incorretamente <ul style="list-style-type: none">- Utilize a extremidade de leitura correta para a margem de medição atual- Leia as casas decimais para a margem de medição atual no sentido de leitura correto Posição/Postura incorreta do paciente <ul style="list-style-type: none">- Corrija a posição/postura do paciente

10. MANUTENÇÃO

A escala de medição do comprimento seca não requer qualquer manutenção.

Se, no entanto, houver em algum momento alguma coisa que não funcione corretamente, entre em contacto com um serviço de pós-venda autorizado.

Em www.seca.com encontra o serviço de pós-venda mais próximo de si. Em alternativa, envie um e-mail para service@seca.com.

11. DADOS TÉCNICOS DA ESCALA DE MEDIÇÃO DO COMPRIMENTO

11.1 Dados técnicos gerais

Dados técnicos gerais	
Dimensões <ul style="list-style-type: none">• Profundidade• Largura• Altura (inserida)• Altura (extraída)	37 mm 57 mm 1324 mm 2320 mm
Peso próprio	aprox. 1 kg
Condições ambientais de funcionamento <ul style="list-style-type: none">• Medição• Pressão atmosférica• Umidade do ar	+10 °C a +40 °C (50 °F a 104 °F) 700 hPa - 1060 hPa 30 % - 80 % sem condensação

Dados técnicos gerais	
Condições ambientais de armazenamento <ul style="list-style-type: none"> • Medição • Pressão atmosférica • Umidade do ar 	-10 °C a +65 °C (14 °F a 149 °F) 700 hPa - 1060 hPa 0 % - 95 % sem condensação
Condições ambientais de transporte <ul style="list-style-type: none"> • Medição • Pressão atmosférica • Umidade do ar 	-10 °C a +65 °C (14 °F a 149 °F) 700 hPa - 1060 hPa 0 % - 95 % sem condensação
Dispositivo médico segundo a diretiva 93/42/CEE	Classe I com função de medição

11.2 Dados técnicos de medição

Dados técnicos de medição	
Margem de medição 1	60 cm - 130,5 cm/ 23.6 polegadas - 51.4 polegadas
Margem de medição 2	130,5 cm - 200 cm/ 51.4 polegadas - 78.7 polegadas
Divisão	1 mm/1/8 polegadas
Precisão	± 5 mm/± 0.2 polegadas

12. ACESSÓRIOS

Lingueta de medição seca 430	430-00-00-009
-------------------------------------	---------------

13. ELIMINAÇÃO

13.1 Eliminação do aparelho



Não deite o aparelho no lixo doméstico. O aparelho tem de ser eliminado de forma adequada como sucata eletrónica. Respeite as respetivas disposições nacionais. Para mais informações, contacte os nossos serviços em:

service@seca.com

14. GARANTIA

Para falhas originadas por defeito de material ou de fabrico, o direito à garantia aplica-se por um período de dois anos após o fornecimento. Todas as partes móveis, como p. ex. pilhas, cabo, alimentadores, acumuladores, etc. estão excluídas da garantia. Todas as falhas abrangidas pela garantia serão eliminadas sem qualquer custo para o cliente, mediante a apresentação da factura de compra. Outras reivindicações não serão levadas em consideração. Os custos de transporte ficam a cargo do cliente se o aparelho se encontrar noutra local que não a morada do cliente. Em caso de danos durante o transporte, o direito à garantia só se aplicará se tiver sido utilizada a embalagem original completa para o transporte, e se a balança tiver sido acomodada e fixada convenientemente dentro da mesma. Por esse motivo, guarde todas as partes da embalagem.

O direito à garantia é anulado se o aparelho tiver sido aberto por pessoas sem autorização expressa da seca.

Para os clientes que se encontram no estrangeiro, pedimos que no caso de reivindicação do direito à garantia se dirija ao vendedor do respectivo país.

Em caso de reivindicação do direito à garantia, pedimos que se dirija à sua filial seca ou ao distribuidor onde você adquiriu o produto.

15. DECLARAÇÃO DE CONFORMIDADE



Pela presente, seca gmbh & co. kg declara que o produto está em conformidade com as diretivas europeias aplicáveis. A declaração de conformidade integral encontra-se em: www.seca.com.

Πίνακας περιεχομένων

1. Για το παρόν έγγραφο	237	6. Χειρισμός	247
2. Περιγραφή συσκευής	237	6.1 Πραγματοποίηση μέτρησης ύψους	247
2.1 Προβλεπόμενη χρήση	237	Καταμέτρηση ατόμων με ύψος κάτω από 130,5 cm	248
2.2 Περιγραφή λειτουργίας	238	Καταμέτρηση ατόμων με ύψος πάνω από 130,5 cm	249
Ζυγαριά	238	6.2 Ζύγισμα	250
Ράβδος μέτρησης ύψους	238	7. Προετοιμασία υγιεινής	251
2.3 Προσόντα χρήστη	238	7.1 Καθαρισμός	252
Συναρμολόγηση	238	7.2 Απολύμανση	252
Χειρισμός	238	7.3 Αποστείρωση	253
3. Υποδείξεις ασφάλειας	239	8. Έλεγχος λειτουργίας	253
3.1 Υποδείξεις ασφάλειας στις παρούσες οδηγίες χρήσης	239	9. Τι κάνετε εάν...;	254
3.2 Βασικές υποδείξεις ασφάλειας	239	10. Συντήρηση	254
4. Επισκόπηση συσκευής	242	11. Τεχνικά δεδομένα ράβδου μέτρησης ύψους	255
4.1 Άλλα/πρόσθετα στοιχεία χειρισμού	242	11.1 Γενικά τεχνικά δεδομένα	255
4.2 Σήμανση στη συσκευή και στην πινακίδα τύπου	243	11.2 Τεχνικά δεδομένα μετρήσεων	255
4.3 Σήμανση στη συσκευασία	244	12. Αξεσουάρ	255
5. Συσκευή σε κατάσταση λειτουργικής ετοιμότητας	245	13. Απόσυρση	256
5.1 Άλλα/πρόσθετα περιεχόμενα παράδοσης	245	13.1 Απόσυρση της συσκευής	256
5.2 Συναρμολόγηση στήλης	246	14. Εγγύηση	256
5.3 Συναρμολόγηση ράβδου μέτρησης ύψους	246	15. Δήλωση Συμβατότητας	257

1. Για το παρόν έγγραφο

Αυτό το έγγραφο περιέχει **συμπληρωματικές** πληροφορίες για τη **συναρμολόγηση** και το **χειρισμό** του μοντέλου **seca 704s/703s**. Οι παρούσες πληροφορίες αφορούν συγκεκριμένα στο μετρητή ύψους που περιλαμβάνεται στα περιεχόμενα παράδοσης.

Για τον ασφαλή χειρισμό του μοντέλου **seca 704s/703s** και για να καταφέρετε να χρησιμοποιήσετε όλες τις λειτουργίες, λάβετε επίσης υπόψη τις συνημμένες πρώτρες οδηγίες χρήσης του μοντέλου **seca 704/703**.

Φυλάξτε και τα δύο έγγραφα αυτά με προσοχή και βεβαιωθείτε ότι και τα δύο έγγραφα είναι διαθέσιμα ανά πάσα στιγμή.

2. Περιγραφή συσκευής

2.1 Προβλεπόμενη χρήση

Η ιατρική ζυγαριά seca χρησιμοποιείται σύμφωνα με τις εθνικές προδιαγραφές κυρίως σε νοσοκομεία, ιατρεία και κινητές νοσηλευτικές υπηρεσίες.

Σε συνδυασμό με το μετρητή ύψους που ανήκει στα περιεχόμενα παράδοσης, οι ζυγαριές χρησιμεύουν **seca 704s/703s** ως σταθμοί μέτρησης. Ο σταθμός μέτρησης εξυπηρετεί στο συμβατικό προσδιορισμό βάρους και ύψους, στον καθορισμό της γενικής κατάστασης διατροφής και υποστηρίζει το θεράποντα ιατρό στη διάγνωση ή στην απόφασή του σχετικά με τη θεραπεία.

Για την εκπόνηση διάγνωσης ακριβείας εκτός από την απόκτηση των τιμών βάρους και ύψους πρέπει να ληφθούν υπόψη από τον ιατρό και περαιτέρω αποτελέσματα εξειδικευμένων εξετάσεων.

Ο ιατρικός μετρητής ύψους που ανήκει στα περιεχόμενα παράδοσης **δεν** είναι συμβατός με άλλες εκδόσεις του μοντέλου **seca 704/703** ή άλλων ζυγαριών seca.

2.2 Περιγραφή λειτουργίας

Ζυγαριά Οι λειτουργίες ζυγαριάς του μοντέλου **seca 704s** είναι ταυτόσημες με αυτές του μοντέλου **seca 704**. Πληροφορίες για αυτό μπορείτε να βρείτε στις συνημμένες οδηγίες χρήσης του μοντέλου **seca 704**.

Οι λειτουργίες ζυγαριάς του μοντέλου **seca 703s** είναι ταυτόσημες με αυτές του μοντέλου **seca 703**. Πληροφορίες για αυτό μπορείτε να βρείτε στις συνημμένες οδηγίες χρήσης του μοντέλου **seca 703**.

Ράβδος μέτρησης ύψους Η ράβδος μέτρησης ύψους του μοντέλου **seca 704s/703s** στερεώνεται με τέτοιο τρόπο πάνω στη ζυγαριά, έτσι ώστε να είναι δυνατή η καταμέτρηση του ύψους του ασθενούς, ενώ αυτός στέκεται πάνω στην πλατφόρμα ζυγίσματος.

Η ράβδος μέτρησης ύψους αποτελείται από δύο τηλεσκοπικά στοιχεία:

- Κάτω τηλεσκοπικό στοιχείο:
Όρια μέτρησης 60 cm - 130,5 cm
- Πάνω τηλεσκοπικό στοιχείο:
Όρια μέτρησης 130,5 cm - 200 cm

Οι κλίμακες βρίσκονται στις αντίθετες πλευρές του τηλεσκοπικού στοιχείου.

Ο σύρτης κεφαλής είναι ασφαλισμένος στο πάνω τηλεσκοπικό στοιχείο και μπορεί να απασφαλιστεί στο κάτω τηλεσκοπικό στοιχείο. Η γλώσσα μέτρησης του σύρτη κεφαλής μπορεί να χαμηλώσει.

Χρησιμοποιείτε τον σταθμό μέτρησης αποκλειστικά και μόνο για το σκοπό που περιγράφεται στο τμήμα προβλεπόμενης χρήσης.

2.3 Προσόντα χρήση

Συναρμολόγηση Οι συσκευές παραδίδονται μερικώς συναρμολογημένες και επιτρέπεται να συναρμολογούνται μόνο από επαρκώς έμπειρα άτομα, π.χ. ειδικός έμπορος, τεχνικός νοσοκομείου ή την υπηρεσία της seca.

Χειρισμός Η χρήση της συσκευής επιτρέπεται αποκλειστικά σε ιατρικό ειδικό προσωπικό.

3. Υποδείξεις ασφάλειας

3.1 Υποδείξεις ασφάλειας στις παρούσες οδηγίες χρήσης

**Κίνδυνος!**

Επισημαίνει εξαιρετικά επικίνδυνη κατάσταση. Εάν δεν λάβετε υπόψη σας αυτή την υπόδειξη, θα προκληθούν σοβαροί ανεπανόρθωτοι ή θανατηφόροι τραυματισμοί.

**Προειδοποίηση!**

Επισημαίνει εξαιρετικά επικίνδυνη κατάσταση. Εάν δεν λάβετε υπόψη σας αυτή την υπόδειξη, ενδέχεται να προκληθούν σοβαροί ανεπανόρθωτοι ή θανατηφόροι τραυματισμοί.

**Προσοχή!**

Επισημαίνει επικίνδυνη κατάσταση. Εάν δεν λάβετε υπόψη σας αυτή την υπόδειξη, ενδέχεται να προκληθούν ελαφριοί έως μέτριοι τραυματισμοί.

Προσοχή!

Επισημαίνει ενδεχόμενο εσφαλμένο χειρισμό της συσκευής. Εάν δεν λάβετε υπόψη σας αυτή την υπόδειξη, ενδέχεται να προκληθούν βλάβες συσκευής ή εσφαλμένα αποτελέσματα μέτρησης.

Υπόδειξη:

Περιέχει επιπλέον πληροφορίες σχετικά με τη χρήση της συσκευής.

3.2 Βασικές υποδείξεις ασφάλειας

- ▶ Λάβετε υπόψη σας τις οδηγίες χρήσης των **seca 704/703**.
- ▶ Τηρείτε τις υποδείξεις στις παρούσες οδηγίες χρήσης.
- ▶ Διαφυλάξτε προσεκτικά τις οδηγίες χρήσης. Οι οδηγίες χρήσης αποτελούν αναπόσπαστο κομμάτι της συσκευής και πρέπει να είναι πάντα διαθέσιμες.



Προσοχή!

Κίνδυνος για τον ασθενή, βλάβες συσκευής

- ▶ Χρησιμοποιήστε μόνο το συνημμένο υλικό συναρμολόγησης.
- ▶ Κλείστε τη γλώσσα μέτρησης μετά τη μέτρηση ύψους.
- ▶ Αναθέτετε τακτική εκτέλεση διαδικασιών συντήρησης, με τρόπο που περιγράφεται στο αντίστοιχο τμήμα σε αυτό το έγγραφο.
- ▶ Δεν επιτρέπονται οι τεχνικές τροποποιήσεις στη συσκευή. Η συσκευή δεν περιλαμβάνει εξαρτήματα, τα οποία μπορεί να συντηρήσει ο χρήστης. Αναθέστε την εκτέλεση εργασιών συντήρησης και επισκευών αποκλειστικά σε εξουσιοδοτημένο αντιπρόσωπο σέρβις. Τον πλησιέστερο αντιπρόσωπο σέρβις θα τον βρείτε στη διαδικτυακή πύλη www.seca.com ή αποστέλλετε ηλεκτρονικό μήνυμα στη διεύθυνση service@seca.com.
- ▶ Χρησιμοποιήστε αποκλειστικά αυθεντικά εξαρτήματα και ανταλλακτικά της seca. Διαφορετικά η seca δεν αναλαμβάνει καμία ευθύνη.



ΠΡΟΣΟΧΉ!

Κίνδυνος για τον ασθενή

Προς αποφυγή παρερμηνείας, τα αποτελέσματα μέτρησης για ιατρικούς σκοπούς θα πρέπει να εμφανίζονται και να χρησιμοποιούνται μόνο σε μονάδες SI (βάρος: κιλά, ύψος: μέτρα). Ορισμένες συσκευές έχουν τη δυνατότητα εμφάνισης των αποτελεσμάτων μέτρησης σε άλλες μονάδες. Αυτό αποτελεί απλά μια πρόσθετη λειτουργία.

- ▶ Χρησιμοποιείτε τα αποτελέσματα μέτρησης μόνο σε μονάδες SI.
- ▶ Ο χρήστης αναλαμβάνει την αποκλειστική ευθύνη για τη χρήση των αποτελεσμάτων μέτρησης όχι σε μονάδες SI.

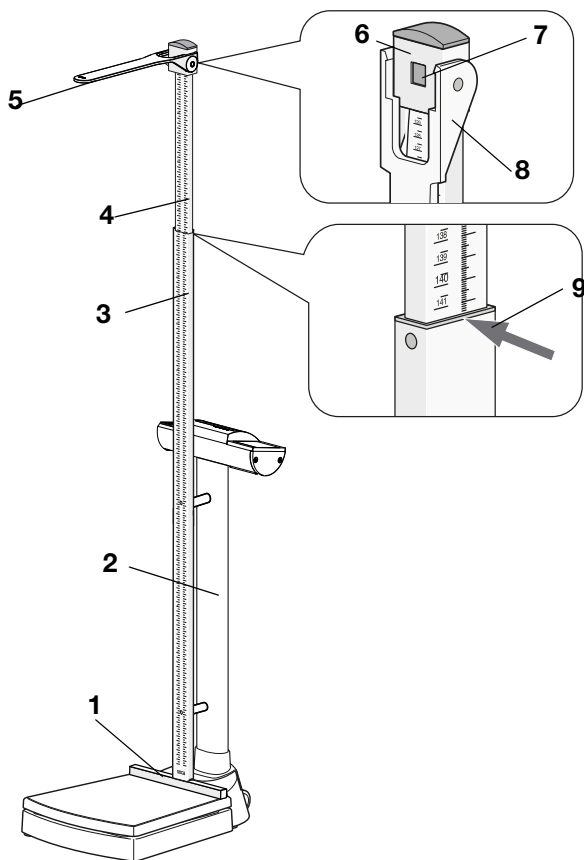
**Προσοχη!****Εσφαλμένη μέτρηση εξαιτίας παρακαμπτήριας σύνδεσης**

Ο χειρισμός του μετρητή ύψους επηρεάζει την ένδειξη βάρους της ζυγαριάς. Το βάρος που εμφανίζεται κατά τη διάρκεια της μέτρησης ύψους δεν ανταποκρίνεται στο πραγματικό βάρος του ασθενούς.

- ▶ Βεβαιωθείτε ότι δεν αγγίζετε τη ζυγαριά κατά τη διάρκεια της καταμέτρησης βάρους.
- ▶ Βεβαιωθείτε ότι ο ασθενής κατά τη διάρκεια της καταμέτρησης βάρους δεν αγγίζει το μετρητή ύψους ή τη στήλη της ζυγαριάς.
- ▶ Διαβάστε το βάρος μόνο πριν ή μετά τη μέτρηση ύψους.

4. Επισκόπηση συσκευής







4.1 Άλλα/πρόσθετα στοιχεία χειρισμού









Αρ.	στοιχείου χειρισμού	Λειτουργία
1	Αναστολέας πτερνών	<ul style="list-style-type: none">• Σταθερά συναρμολογημένη στην πλατφόρμα ζυγίσματος• Διευκολύνει ιδανική τοποθέτηση του ασθενούς
2	Στήλη	<ul style="list-style-type: none">• Προετοιμασμένη για τη συναρμολόγηση της ράβδου μέτρησης ύψους• Συναρμολογείται μόνο προς τη φορά που φαίνεται
3	Κάτω τηλεσκοπικό στοιχείο	Η κλίμακα δείχνει προς την πλατφόρμα ζυγίσματος Όρια μέτρησης 1: 60 cm - 130,5 cm

Αρ.	στοιχείου χειρισμού	Λειτουργία
4	Πάνω τηλεσκοπικό στοιχείο	Η κλίμακα δείχνει προς την κεφαλή ένδειξης της ζυγαριάς Όρια μέτρησης 2: 130,5 cm έως 200 cm
5	Γλώσσα μέτρησης	<ul style="list-style-type: none"> • Αναστολέας κεφαλής για τη μέτρηση του ύψους • Μπορεί να χαμηλώσει
6	Σύρτης κεφαλής	<ul style="list-style-type: none"> • Ασφαλισμένος στο πάνω τηλεσκοπικό στοιχείο • Απασφαλίζεται για μετρήσεις στο κάτω τηλεσκοπικό στοιχείο
7	Ασφάλιση	<ul style="list-style-type: none"> • Ασφαλίζει το σύρτη κεφαλής για μετρήσεις σε όρια μέτρησης 2 • Μπορεί να απασφαλιστεί, για να μετακινηθεί ο σύρτης κεφαλής στο κάτω τηλεσκοπικό στοιχείο (όρια μέτρησης 1)
8	Ακμή ανάγνωσης 1	Για αποτελεσμάτων μέτρησης στα όρια μέτρησης 1
9	Ακμή ανάγνωσης 2	Για αποτελεσμάτων μέτρησης στα όρια μέτρησης 2

4.2 Σήμανση στη συσκευή και στην πινακίδα τύπου

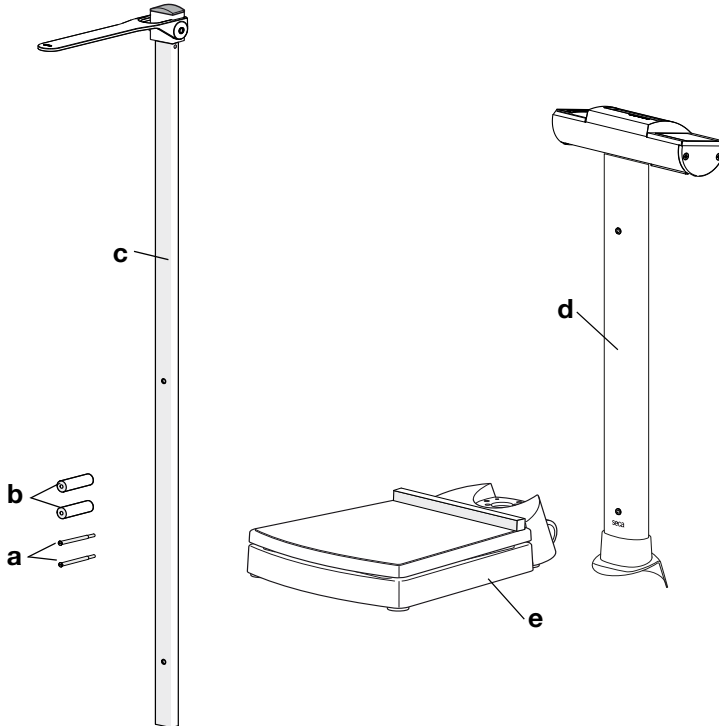
Κείμενο/σύμβολο	Σημασία
	Όνομα και διεύθυνση κατασκευαστή, ημερομηνία κατασκευής
	Αριθμός μοντέλου
	Αριθμός σειράς, τακτικός
GAL	Τιμή σε m/s^2 (βαθμονομημένα μοντέλα) <ul style="list-style-type: none"> • Αναφέρει την επιτάχυνση της βαρύτητας στην επιφάνεια της Γης • Εξαρτάται από την προβλεπόμενη θέση
	Λάβετε υπόψη τις οδηγίες χρήσης
 0123	Η συσκευή συμμορφώνεται στις οδηγίες της ΕΚ <ul style="list-style-type: none"> • 0123: Αναφερόμενη υπηρεσία ιατρικών προϊόντων
	Μην αποσύρετε τη συσκευή στα οικιακά απορρίμματα

4.3 Σήμανση στη συσκευασία

	Προστατέψτε τη συσκευή από την υγρασία
	Τα βέλη υποδεικνύουν το πάνω μέρος του προϊόντος Μεταφορά και αποθήκευση σε κάθετη θέση
	Εύθραυστη Μην την πετάτε ή τη ρίχνετε
	Επιτρεπόμενη ελάχ. και μέγ. θερμοκρασία για μεταφορά και αποθήκευση
	Επιτρεπόμενη ελάχ. και μέγ. υγρασία αέρα για μεταφορά και αποθήκευση
	Ανοίξτε τη συσκευασία εδώ
	Η απόρριψη του υλικού συσκευασίας είναι δυνατή μέσω προγραμμάτων ανακύκλωσης

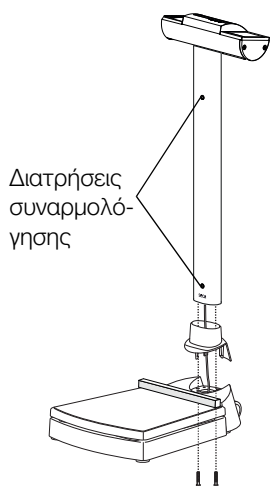
5. Συσκευή σε κατάσταση λειτουργικής ετοιμότητας

5.1 Άλλα/πρόσθετα περιεχόμενα παράδοσης



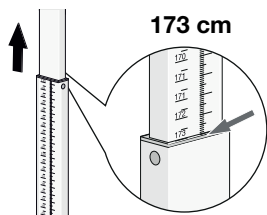
Αρ.	Εξαρτήματος	Τεμ.
a	Ακέφαλη βίδα 80 mm με σπείρωμα M5 x 21 mm	2
b	Τεμάχιο αποστάσεων	2
c	Ράβδος μέτρησης ύψους seca 704s/703s	1
d	Στήλη seca 704s/703s , προετοιμασμένη για τη συναρμολόγηση της ράβδου μέτρησης ύψους	1
e	Πλατφόρμα μέτρησης seca 704s/703s με σταθερά συναρμολογημένο αναστολέα πτερνών	1
	Συμπληρωματικές οδηγίες χρήσης seca 704s/703s , χωρίς απεικ.	1
	Οδηγίες χρήσης seca 704/703 , χωρίς απεικ.	1

5.2 Συναρμολόγηση στήλης

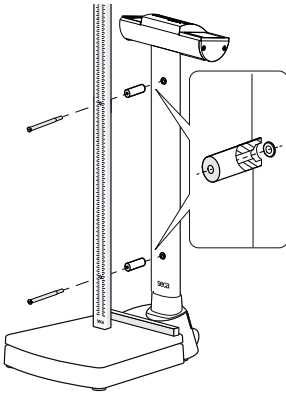


1. Τοποθετήστε τη στήλη πάνω στην πλατφόρμα ζυγίσματος, όπως φαίνεται στη διπλανή απεικόνιση:
 - Η κεφαλή ένδειξης δείχνει αντίθετα από την πλατφόρμα ζυγίσματος
 - Οι διατρήσεις συναρμολόγησης για τη ράβδο μέτρησης ύψους δείχνουν προς την πλατφόρμα ζυγίσματος
2. Πραγματοποιήστε όλα τα άλλα βήματα συναρμολόγησης για τη στήλη, όπως περιγράφεται στις οδηγίες χρήσης για **seca 704/703**:
 - ▶ Βίδωμα στήλης
 - ▶ Σύνδεση καλωδίου ένδειξης
 - ▶ Σύνδεση καλωδίου δικτύου στο ηλεκτρονικό κουτί
3. Τοποθετήστε τη ζυγαριά με τον τρόπο που περιγράφεται στις οδηγίες χρήσης για **seca 704/703**.
4. Δημιουργήστε τροφοδοσία ρεύματος της ζυγαριάς με τον τρόπο που περιγράφεται στις οδηγίες χρήσης για **seca 704/703**.

5.3 Συναρμολόγηση ράβδου μέτρησης ύψους



1. Αφαιρέστε το πάνω τηλεσκοπικό στοιχείο έως την ετικέτα 173 cm.
Οι διατρήσεις συναρμολόγησης στο κάτω τηλεσκοπικό στοιχείο είναι ελεύθερες.



2. Ευθυγραμμίστε τη ράβδο μέτρησης ύψους, όπως φαίνεται στη δίπλα απεικόνιση.
3. Τοποθετήστε μια ακέφαλη βίδα μέσα στην πάνω διάτρηση της ράβδου μέτρησης ύψους.
4. Ευθυγραμμίστε ένα τεμάχιο αποστάσεων όπως φαίνεται στη δίπλα απεικόνιση.
5. Τοποθετήστε το τεμάχιο αποστάσεων πάνω στην ακέφαλη βίδα.
6. Βιδώστε τη ράβδο μέτρησης ύψους με την πάνω ακέφαλη βίδα σταθερά πάνω στη στήλη.
7. Επαναλάβετε τα βήματα 3. έως 6. για τη δεύτερη ακέφαλη βίδα.
8. Σφίξτε και τις δύο ακέφαλες βίδες.

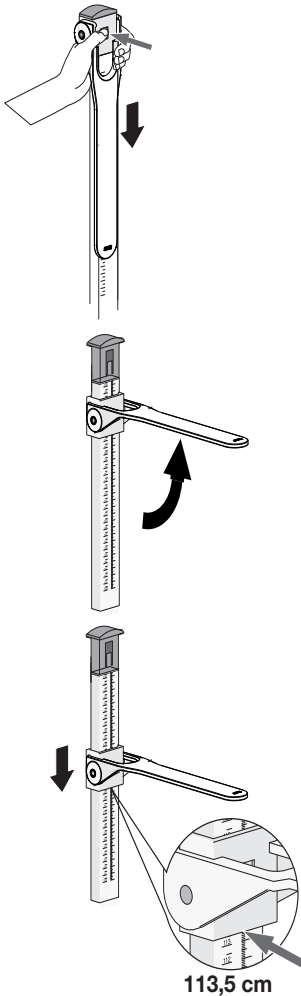
6. Χειρισμός

6.1 Πραγματοποίηση μέτρησης ύψους

Προσοχή! **Τραυματισμοί**

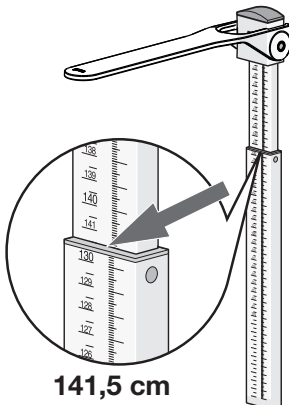
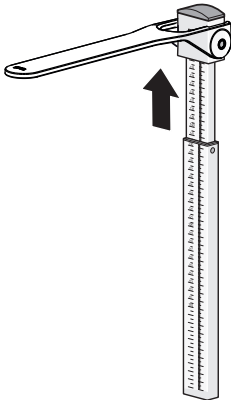
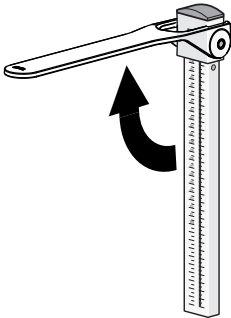
- Πραγματοποιείτε πριν από κάθε χρήση της συσκευής έλεγχο λειτουργίας, όπως περιγράφεται στο τμήμα „Έλεγχος λειτουργίας” στη σελίδα 253.

Καταμέτρηση ατόμων με ύψος κάτω από 130,5 cm



1. Απασφαλίστε τον σύρτη κεφαλής, πιέζοντάς τον στην ασφάλιση.
2. Ανυψώστε τη γλώσσα μέτρησης, έως ότου ασφαλίσει σε οριζόντια θέση.
3. Παρακαλέστε τον ασθενή να σταθεί κάτω από τη γλώσσα μέτρησης:
 - Πλάτη προς τη ράβδο μέτρησης ύψους
 - Ευθεία στάση σώματος
 - Πτέρνες στον αναστολέα πτερνών
 - Κεφάλι σε ευθεία θέση: Χάρακας Φραγκφούρτης παράλληλα στη γλώσσα μέτρησης
4. Ωθήστε το σύρτη κεφαλής πάνω στο κάτω τηλεσκοπικό στοιχείο, έως ότου η ράβδος μέτρησης να βρίσκεται πάνω στο κεφάλι του ασθενούς.
5. Διαβάστε το αποτέλεσμα μέτρησης στην ακμή ανάγνωσης (ακμή ανάγνωσης 1) του σύρτη κεφαλής (εδώ: 113,5 cm).
6. Παρακαλέστε τον ασθενή να απομακρυνθεί από τη ράβδο μέτρησης ύψους.
7. Κλείστε τη γλώσσα μέτρησης.
8. Ωθήστε το σύρτη κεφαλής προς τα πάνω, έως ότου ασφαλίσει μέσα στην ασφάλιση.

Καταμέτρηση ατόμων με ύψος πάνω από 130,5 cm



1. Ανυψώστε τη γλώσσα μέτρησης, έως ότου ασφαλίσει σε οριζόντια θέση.
2. Τραβήξτε το πάνω τηλεσκοπικό στοιχείο, έως ότου ο ασθενής να μπορεί να σταθεί άνετα κάτω από τη γλώσσα μέτρησης.
3. Παρακαλέστε τον ασθενή να σταθεί κάτω από τη γλώσσα μέτρησης:
 - Πλάτη προς τη ράβδο μέτρησης ύψους
 - Ευθεία στάση σώματος
 - Πτέρνες στον αναστολέα πτερνών
 - Κεφάλι σε ευθεία θέση: Χάρακας Φραγκφούρτης παράλληλα στη γλώσσα μέτρησης
4. Ωθήστε το πάνω τηλεσκοπικό στοιχείο, έως ότου η ράβδος μέτρησης να βρίσκεται πάνω στο κεφάλι του ασθενούς.
5. Διαβάστε το αποτέλεσμα μέτρησης στην ακμή ανάγνωσης (ακμή ανάγνωσης 2) του κάτω τηλεσκοπικού στοιχείου (εδώ: 141,5 cm).
6. Παρακαλέστε τον ασθενή να απομακρυνθεί από τη ράβδο μέτρησης ύψους.
7. Ωθήστε το πάνω τηλεσκοπικό στοιχείο στην πιο κοντινή θέση.
8. Κλείστε τη γλώσσα μέτρησης.

6.2 Ζύγισμα



Προσοχή!

Εσφαλμένη μέτρηση εξαιτίας παρακαμπτήριας σύνδεσης

Ο χειρισμός του μετρητή ύψους επηρεάζει την ένδειξη βάρους της ζυγαριάς. Το βάρος που εμφανίζεται κατά τη διάρκεια της μέτρησης ύψους δεν ανταποκρίνεται στο πραγματικό βάρος του ασθενούς.

- ▶ Βεβαιωθείτε ότι δεν αγγίζετε τη ζυγαριά κατά τη διάρκεια της καταμέτρησης βάρους.
- ▶ Βεβαιωθείτε ότι ο ασθενής κατά τη διάρκεια της καταμέτρησης βάρους δεν αγγίζει το μετρητή ύψους ή τη στήλη της ζυγαριάς.
- ▶ Διαβάστε το βάρος μόνο πριν ή μετά τη μέτρηση ύψους.

Οι λειτουργίες ζυγαριάς του μοντέλου **seca 704s** είναι ταυτόσημες με αυτές του μοντέλου **seca 704**. Πληροφορίες για αυτό μπορείτε να βρείτε στις συνημμένες οδηγίες χρήσης του μοντέλου **seca 704**.

Οι λειτουργίες ζυγαριάς του μοντέλου **seca 703s** είναι ταυτόσημες με αυτές του μοντέλου **seca 703**. Πληροφορίες για αυτό μπορείτε να βρείτε στις συνημμένες οδηγίες χρήσης του μοντέλου **seca 703**.

7. Προετοιμασία υγιεινής



ΠΡΟΕΙΔΟΠΟΪΣΗ!

Ηλεκτροπληξία

- ▶ Τοποθετήστε τις συσκευές, οι οποίες λειτουργούν με τροφοδοτικό, κατά τέτοιο τρόπο, ώστε η πρόσβαση στην πρίζα να είναι εύκολη και να είναι δυνατή η άμεση αποσύνδεση από το ηλεκτρικό δίκτυο.
- ▶ Βεβαιωθείτε ότι η τροφοδοσία δικτύου της περιοχής σας είναι σύμφωνη με τα στοιχεία του τροφοδοτικού σας.
- ▶ Μην αγγίζετε ποτέ το τροφοδοτικό με βρεγμένα χέρια.
- ▶ Απαγορεύεται η χρήση καλωδίου επέκτασης και πολύπριζων.
- ▶ Φροντίστε ώστε τα καλώδια να μην συνθλιβονται ή να μην καταστρέφονται από αιχμηρές ακμές.
- ▶ Φροντίστε ώστε τα καλώδια να μην έρχονται σε επαφή με υπέρθερμα αντικείμενα.
- ▶ Απαγορεύεται η λειτουργία της συσκευής σε ύψος 3000 μάνω της επιφάνειας της θάλασσας.



Προειδοποίηση!

Ηλεκτροπληξία

Η συσκευή έχει ρεύμα, κατά το πάτημα του πλήκτρου Εντός/Εκτός και το σβήσιμο της οθόνης. Κατά τη χρήση υγρών στη συσκευή ενδέχεται να προκληθεί ηλεκτροπληξία.

- ▶ Βεβαιωθείτε ότι η συσκευή είναι απενεργοποιημένη, πριν από κάθε προετοιμασία υγιεινής.
- ▶ Αποσυνδέστε το βύσμα δικτύου πριν από κάθε προετοιμασία υγιεινής.
- ▶ Βεβαιωθείτε ότι δεν καταλήγουν υγρά μέσα στη συσκευή.



Προσοχή!

Βλάβες στη συσκευή

Τα ακατάλληλα καθαριστικά μέσα και μέσα απολύμανσης ενδέχεται να επιφέρουν βλάβες στις ευαίσθητες επιφάνειες της συσκευής.

- ▶ Απαγορεύεται η χρήση αιχμηρών ή λειαντικών καθαριστικών μέσων.
- ▶ Απαγορεύεται η χρήση οιοσπνεύματος ή βενζίνης.
- ▶ Χρησιμοποιείτε αποκλειστικά απολυμαντικά μέσα, τα οποία είναι κατάλληλα για ευαίσθητες επιφάνειες (π.χ. δραστική ουσία με 70% ισοπροπυλική αλκοόλη).

7.1 Καθαρισμός

- ▶ Καθαρίστε τις επιφάνειες της συσκευής, εφόσον χρειαστεί, με ένα μαλακό πανί, το οποίο έχετε υγράνει σε ήπια σαπουνάδα.

7.2 Απολύμανση

1. Βεβαιωθείτε ότι το απολυμαντικό μέσο είναι κατάλληλο για ευαίσθητες επιφάνειες και ακρυλικό γυαλί.
2. Λάβετε υπόψη σας τις οδηγίες χρήσης του απολυμαντικού μέσου.
3. Απολυμάνετε τη συσκευή:
 - ▶ Νοτίστε ένα μαλακό πανί με απολυμαντικό μέσο και σκουπίστε τη συσκευή.
 - ▶ Λάβετε υπόψη σας τις προθεσμίες, βλέπε πίνακα.

Προθεσμία	Εξάρτημα
Πριν από κάθε μέτρηση	<ul style="list-style-type: none">• πλατφόρμα ζυγίσματος• σύρτης κεφαλής με γλώσσα μέτρησης
Μετά από κάθε μέτρηση	<ul style="list-style-type: none">• πλατφόρμα ζυγίσματος• σύρτης κεφαλής με γλώσσα μέτρησης
Σύμφωνα με τις ανάγκες	<ul style="list-style-type: none">• στήλη και καλώδιο ένδειξης της ζυγαριάς• τηλεσκοπικά στοιχεία του μετρητή ύψους• επεκτάσεις γλώσσας μέτρησης (εφόσον υπάρχουν)

7.3 Αποστείρωση

Απαγορεύεται η αποστείρωση της συσκευής.

8. Έλεγχος λειτουργίας

- ▶ Πριν από κάθε εφαρμογή, πραγματοποιήστε έναν έλεγχο λειτουργίας.

Στο πλαίσιο ενός πλήρους ελέγχου λειτουργίας συγκαταλέγεται:

- Οπτικός έλεγχος για μηχανική βλάβη
- Έλεγχος ευθυγράμμισης της συσκευής
- Οπτικός και λειτουργικός έλεγχος στοιχείων ένδειξης
- Έλεγχος λειτουργίας όλων των στοιχείων χειρισμού που αναφέρονται στο κεφάλαιο «Επισκόπηση»
- Έλεγχος λειτουργίας προαιρετικών εξαρτημάτων

Σε περίπτωση που κατά τον έλεγχο λειτουργίας διαπιστώσετε σφάλματα ή αποκλίσεις, προσπαθήστε να αντιμετωπίσετε το σφάλμα με τη βοήθεια του κεφαλαίου «Τι κανετε εαν...;» μέσα στο παρόν έγγραφο.



Προσοχή! **Τραυματισμοί**

Σε περίπτωση που κατά τον έλεγχο λειτουργίας διαπιστώσετε σφάλματα ή αποκλίσεις, οι οποίες δεν μπορούν να αντιμετωπιστούν με τη βοήθεια του κεφαλαίου «Τι κανετε εαν...;» μέσα στο παρόν έγγραφο, απαγορεύεται η χρήση της συσκευής.

- ▶ Αναθέστε την επιδιόρθωση της συσκευής στο σέρβις της seca ή σε εξουσιοδοτημένο αντιπρόσωπο σέρβις.
- ▶ Λάβετε υπόψη σας το τμήμα «Συντήρηση» μέσα στο παρόν έγγραφο.

9. Τι κάνετε εάν...;

Βλάβη	Αιτία/αντιμετώπιση
....η μέτρηση δεν καταλήξει σε συμβατό ύψος;	Εσφαλμένη ανάγνωση αποτελέσματος μέτρησης - Χρήση ορθής ακμής ανάγνωσης για το επίκαιρο αποτέλεσμα μέτρησης - Ανάγνωση αριθμών μετά το κόμμα για το επίκαιρο όριο μέτρησης στη σωστή φορά ανάγνωσης Εσφαλμένη θέση/στάση του σώματος του ασθενούς - Διόρθωση θέσης/στάσης του σώματος του ασθενούς

10. Συντήρηση

Η ράβδος μέτρησης ύψους seca δεν χρειάζεται συντήρηση.

Εάν παρόλα αυτά η λειτουργία παρουσιάζει προβλήματα, απευθυνθείτε σε εξουσιοδοτημένο αντιπρόσωπο σέρβις.

Τον πλησιέστερο αντιπρόσωπο σέρβις θα τον βρείτε στη διαδικτυακή πύλη www.seca.com ή αποστείλετε ηλεκτρονικό μήνυμα στη διεύθυνση service@seca.com

11. Τεχνικά δεδομένα ράβδου μέτρησης ύψους

11.1 Γενικά τεχνικά δεδομένα

Γενικά τεχνικά δεδομένα	
Διαστάσεις	
• Βάθος	37 mm
• Πλάτος	57 mm
• Ύψος (εισαγμένο)	1324 mm
• Ύψος (εξαγμένο)	2320 mm
Ίδιον βάρος	περ. 1 kg
Περιβαλλοντικές συνθήκες λειτουργίας	
• Θερμοκρασία	+10 °C έως +40 °C (50 °F έως 104 °F)
• Πίεση αέρα	700 hPa - 1060 hPa
• Υγρασία αέρα	30 % - 80 % χωρίς συμπύκνωμα
Περιβαλλοντικές συνθήκες αποθήκευσης	
• Θερμοκρασία	-10 °C έως +65 °C (14 °F έως 149 °F)
• Πίεση αέρα	700 hPa - 1060 hPa
• Υγρασία αέρα	0 % - 95 % χωρίς συμπύκνωμα
Περιβαλλοντικές συνθήκες λειτουργίας, μεταφορά	
• Θερμοκρασία	-10 °C έως +65 °C (14 °F έως 149 °F)
• Πίεση αέρα	700 hPa - 1060 hPa
• Υγρασία αέρα	0 % - 95 % χωρίς συμπύκνωμα
Ιατρικό προϊόν σύμφωνα με κατευθυντήρια οδηγία 93/42/ΕΟΚ	Κλάση I με λειτουργία μέτρησης

11.2 Τεχνικά δεδομένα μετρήσεων

Τεχνικά δεδομένα μετρήσεων	
Όρια μέτρησης 1	60 cm - 130,5 cm/ 23.6 inch - 51.4 inch
Όρια μέτρησης 2	130,5 cm - 200 cm/ 51.4 inch - 78.7 inch
Υποδιαίρεση	1 mm/1/8 inch
Ακρίβεια	± 5 mm/± 0.2 inch

12. Αξεσουάρ

Γλώσσα μέτρησης seca 430	430-00-00-009
---------------------------------	---------------

13. Απόσυρση

13.1 Απόσυρση της συσκευής



Μην αποσύρετε τη συσκευή στα οικιακά απορρίμματα. Η συσκευή πρέπει να αποσύρεται σωστά ως άχρηστο ηλεκτρονικό υλικό. Τηρείτε τους εκάστοτε εθνικούς κανονισμούς. Για περαιτέρω πληροφορίες απευθυνθείτε στην υπηρεσία εξυπηρέτησής μας:

service@seca.com

14. Εγγύηση

Για ελαττώματα οφειλόμενα σε σφάλματα υλικού ή κατασκευής, ισχύει διετής προθεσμία εγγύησης από την ημερομηνία παράδοσης. Όλα τα κινούμενα εξαρτήματα, όπως π.χ. μπαταρίες, καλώδια, τροφοδοτικά, συσσωρευτές κλπ., αποκλείονται από την εγγύηση αυτή. Ελαττώματα, τα οποία καλύπτονται από την εγγύηση, επιδιορθώνονται δωρεάν για τον πελάτη με προσκόμιση της απόδειξης αγοράς. Περαιτέρω αξιώσεις δεν μπορούν να ληφθούν υπόψη. Τα έξοδα μεταφοράς από και προς τον πελάτη επιβαρύνουν τον πελάτη, εάν η συσκευή βρίσκεται σε άλλο μέρος από την έδρα του πελάτη. Σε περίπτωση ζημιών οφειλομένων στη μεταφορά, μπορεί να εγερθεί εγγυητική αξίωση μόνο εφόσον χρησιμοποιήθηκαν για τις μεταφορές η πλήρης αυθεντική συσκευασία και η ζυγαριά ασφαλίστηκε και στερεώθηκε στη συσκευασία όπως κατά την αυθεντική συσκευασία. Για το λόγο αυτό διαφυλάξτε σε ασφαλές μέρος όλα τα μέρη της συσκευασίας.

Δεν υφίσταται εγγυητική αξίωση, εάν η συσκευή ανοιχτεί από άτομα, τα οποία δεν έχουν τη ρητή εξουσιοδότηση για το σκοπό αυτό από την εταιρία seca.

Παρακαλούμε απευθυνθείτε σε περίπτωση εγγύησης στο υποκατάστημα της seca ή τον έμπορο, μέσω του οποίου προμηθευτήκατε το προϊόν.

15. Δήλωση Συμβατότητας



Με το παρόν, η seca gmbh & co. kg δηλώνει ότι το προϊόν ανταποκρίνεται στους κανονισμούς των εφαρμοζόμενων ευρωπαϊκών κατευθυντήριων οδηγιών. Ολόκληρη τη δήλωση συμμόρφωσης μπορείτε να βρείτε στη διεύθυνση: www.seca.com.

SPIS TREŚCI

1. O tym dokumencie	259	6. Obsługa	269
2. Opis urządzenia	259	6.1 Pomiar wzrostu	269
2.1 Przeznaczenie	259	Pomiar u osób o wzroście	
2.2 Opis działania	260	poniżej 130,5 cm	270
Waga	260	Pomiar u osób o wzroście od	
Wzrostomierz	260	130,5 cm	271
2.3 Kwalifikacje użytkownika ...	260	6.2 Ważenie	272
Montaż	260	7. Preparacja higieniczna	273
Obsługa	260	7.1 Czyszczenie	274
3. Zasady bezpieczeństwa	261	7.2 Dezynfekcja	274
3.1 Zasady bezpieczeństwa		7.3 Sterylizacja	275
podane w instrukcji obsługi .	261	8. Kontrola działania	275
3.2 Podstawowe zasady		9. Co robić, jeżeli...?	276
bezpieczeństwa	262	10. Konserwacja	276
4. Widok urządzenia	264	11. Dane techniczne	
4.1 Inne/dodatkowe elementy		wzrostomierza	276
obsługowe	264	11.1 Ogólne dane techniczne ..	276
4.2 Oznaczenia na urządzeniu i		11.2 Dane techniczne pomiaru .	277
na tabliczce znamionowej ...	265	12. Akcesoria	277
4.3 Oznaczenia na opakowaniu .	266	13. Utylizacja	277
5. Przygotowywanie urządzenia		13.1 Utylizacja urządzenia	277
do użycia	267	14. Gwarancja	277
5.1 Inny/dodatkowy zakres		15. Deklaracja zgodności	278
dostawy	267		
5.2 Montaż słupka	268		
5.3 Montaż wzrostomierza	268		

1. O TYM DOKUMENCIE

Ten dokument zawiera informacje **uzupełniające** na temat **montażu** i **obsługi** modeli **seca 704s/703s**. Informacje te dotyczą w szczególności wchodzącego w zakres dostawy wzrostomierza.

Warunkiem bezpiecznego korzystania z modeli **seca 704s/703s** oraz wykorzystywania pełnego zakresu ich funkcji jest również przestrzeganie dostarczonej standardowej instrukcji obsługi modeli **seca 704/703**.

Oba dokumenty należy starannie przechowywać razem z instrukcją obsługi oraz zapewnić w każdej chwili dostępność obu tych dokumentów.

2. OPIS URZĄDZENIA

2.1 Przeznaczenie

Wagę medyczną firmy seca stosuje się zgodnie z przepisami obowiązującymi w kraju użytkowania przede wszystkim w szpitalach, przychodniach lekarskich i ośrodkach opieki stacjonarnej.

W połączeniu z wchodzącym w zakres dostawy wzrostomierzem wagi osobowe **seca 704s/703s** pełnią funkcję stacji pomiarowych. Stacja pomiarowa służy do konwencjonalnego pomiaru masy i wielkości ciała oraz określania ogólnego stanu odżywienia; pomaga ona lekarzowi w diagnostyce bądź w podejmowaniu decyzji dotyczących terapii.

W celu postawienia dokładnej diagnozy lekarz musi jednak oprócz pomiaru masy i wielkości ciała zlecić wykonanie dodatkowych szczegółowych badań i uwzględnić ich wyniki.

Wchodzący w zakres dostawy wzrostomierz medyczny **nie jest** kompatybilny z innymi wariantami modeli **seca 704/703** albo innymi wagami seca.

2.2 Opis działania

Waga Funkcje wagi modelu **seca 704s** są identyczne z odpowiednimi funkcjami modelu **seca 704**. Informacje na ten temat znajdują się w dostarczonej instrukcji obsługi modelu **seca 704**.

Funkcje wagi modelu **seca 703s** są identyczne z odpowiednimi funkcjami modelu **seca 703**. Informacje na ten temat znajdują się w dostarczonej instrukcji obsługi modelu **seca 703**.

Wzrostomierz Wzrostomierz modeli **seca 704s/703s** mocuje się do wagi w sposób umożliwiający pomiar wzrostu pacjenta, gdy stoi on na platformie ważącej.

Wzrostomierz składa się z dwóch elementów teleskopowych:

- Dolny element teleskopowy:
Zakres pomiaru 60 cm - 130,5 cm
- Górny element teleskopowy:
Zakres pomiaru 130,5 cm - 200 cm

Podziałki znajdują się po przeciwległych stronach elementów teleskopowych.

Suwak z pozycjonerem głowy jest zablokowany w górnym elemencie teleskopowym i może być wyjmowany na czas pomiarów na dolnym elemencie teleskopowym. Wskazówkę pomiarową suwaka z pozycjonerem głowy można składać.

Stację pomiarową należy stosować wyłącznie do celu opisanego w rozdziale Przeznaczenie.

2.3 Kwalifikacje użytkownika

Montaż Urządzenia dostarczane w stanie częściowo zmontowanym muszą być montowane przez dostatecznie wykwalifikowany personel, np. sprzedawcę, technika szpitalnego czy serwisu seca.

Obsługa Urządzenie może obsługiwać wyłącznie personel medyczny.

3. ZASADY BEZPIECZEŃSTWA

3.1 Zasady bezpieczeństwa podane w instrukcji obsługi

**NIEBEZPIECZEŃSTWO!**

Oznacza bardzo niebezpieczną sytuację. Nieprzestrzeżenie tej wskazówki może prowadzić do ciężkich, nieodwracalnych uszkodzeń ciała lub śmierci.

**OSTRZEŻENIE!**

Oznacza bardzo niebezpieczną sytuację. Nieprzestrzeżenie tej wskazówki może prowadzić do ciężkich, nieodwracalnych uszkodzeń ciała lub śmierci.

**ZACHOWAJ OSTROŻNOŚĆ!**

Oznacza niebezpieczną sytuację. Nieprzestrzeżenie tej wskazówki może prowadzić do lekkich lub średnio ciężkich uszkodzeń ciała.

UWAGA!

Oznacza możliwość błędnej obsługi urządzenia. Nieprzestrzeżenie tej wskazówki może prowadzić do uszkodzenia urządzenia lub zafałszowania wyników pomiaru.

WSKAZÓWKA:

Zawiera dodatkową informację odnośnie stosowania niniejszego urządzenia.

3.2 Podstawowe zasady bezpieczeństwa

- ▶ Przestrzegać instrukcji obsługi **seca 704/703**.
- ▶ Należy przestrzegać wskazówek zawartych w niniejszej instrukcji obsługi.
- ▶ Zachować i starannie przechowywać instrukcję obsługi. Ta instrukcja obsługi jest integralną częścią urządzenia i musi być w każdej chwili dostępna.



OSTROŻNIE!

Zagrożenie pacjenta, uszkodzenie urządzenia

- ▶ Używać wyłącznie dostarczonych materiałów montażowych.
- ▶ Po pomiarze wzrostu złożyć wskazówkę pomiarową.
- ▶ Konserwację urządzenia należy zlecać w regularnych odstępach czasu zgodnie z opisem zawartym w odpowiednim rozdziale tego dokumentu.
- ▶ Techniczne modyfikacje urządzenia są zabronione. Urządzenie nie zawiera żadnych części wymagających konserwacji przez użytkownika. Konserwacje i naprawy powinny być przeprowadzane wyłącznie przez autoryzowany serwis. Adres najbliższego serwisu można znaleźć na stronie www.seca.com lub otrzymać e-mailem po wysłaniu zapytania na adres service@seca.com.
- ▶ Stosować wyłącznie oryginalne akcesoria i części zamienne firmy seca. W innym przypadku firma seca nie udziela żadnej gwarancji.



ZACHOWAJ OSTROŻNOŚĆ!

Zagrożenie pacjenta

W celu wykluczenia błędnych interpretacji wyniki pomiarów dokonywanych do celów medycznych mogą być wyświetlane i wykorzystywane tylko przy użyciu jednostek SI (masa ciała: kilogram, wzrost: metr). Niektóre urządze-

nia umożliwiają wyświetlanie wyników w innych jednostkach. Jest to wyłącznie funkcja dodatkowa.

- ▶ Wyniki pomiarów należy interpretować tylko w jednostkach SI.
- ▶ Wykorzystywanie wyników pomiarów w jednostkach innych niż jednostki SI ma miejsce wyłącznie na odpowiedzialność użytkownika.



OSTROŻNIE!

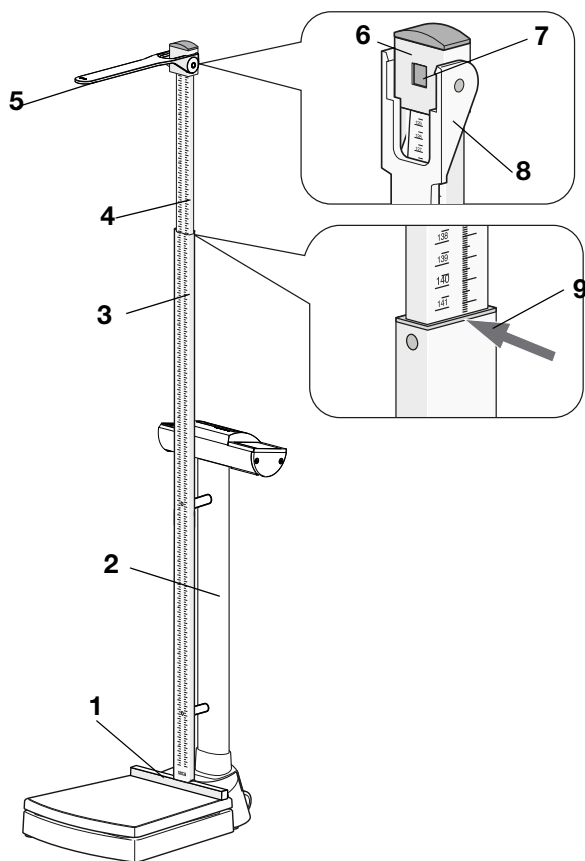
Ryzyko błędnego pomiaru wskutek nieprawidłowego ustawienia wagi

Obsługa wzrostomierza ma wpływ na wskazanie masy ciała przez wagę. Wskazania masy ciała wyświetlane w czasie pomiaru wzrostu nie są zgodne z rzeczywistą masą ciała pacjenta.

- ▶ Należy uważać, by nie dotykać wagi w czasie pomiaru masy ciała.
- ▶ Należy uważać, by w czasie pomiaru masy ciała pacjent nie dotykał ani wzrostomierza, ani kolumny wagi.
- ▶ Wartości masy ciała odczytywać tylko przed rozpoczęciem albo po zakończeniu pomiaru masy ciała.

4. WIDOK URZĄDZENIA







4.1 Inne/dodatkowe elementy obsługowe




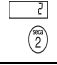
Nr	Element obsługowy	Funkcja
1	Pozycjoner pięt	<ul style="list-style-type: none">• Zamocowany trwale na platformie ważącej• Umożliwia optymalne pozycjonowanie pacjenta
2	Słupek	<ul style="list-style-type: none">• Przygotowany do montażu wzrostomierza• Montaż możliwy wyłącznie w pokazanej pozycji
3	Dolny element teleskopowy	Podziałka wskazuje w stronę platformy ważącej Zakres pomiaru 1: 60 cm - 130,5 cm
4	Górny element teleskopowy	Podziałka wskazuje w stronę głowicy wyświetlacza wagi Zakres pomiaru 2: 130,5 cm do 200 cm

Nr	Element obsługowy	Funkcja
5	Wskazówka pomiarowa	<ul style="list-style-type: none"> • Pozycjoner głowy służący do pomiaru wzrostu • Można go złożyć
6	Suwak z pozycjonerem głowy	<ul style="list-style-type: none"> • Zablokowany w górnym elemencie teleskopowym • Jest wyjmowany do pomiarów na dolnym elemencie teleskopowym
7	Blokada	<ul style="list-style-type: none"> • Blokuje suwak z pozycjonerem głowy do pomiarów w zakresie pomiaru 2 • Można ją zwalniać, aby wsunąć suwak z pozycjonerem głowy na dolny element teleskopowy (zakres pomiaru 1)
8	Przymiar odczytowy 1	Do pomiarów w zakresie pomiaru 1
9	Przymiar odczytowy 2	Do pomiarów w zakresie pomiaru 2

4.2 Oznaczenia na urządzeniu i na tabliczce znamionowej

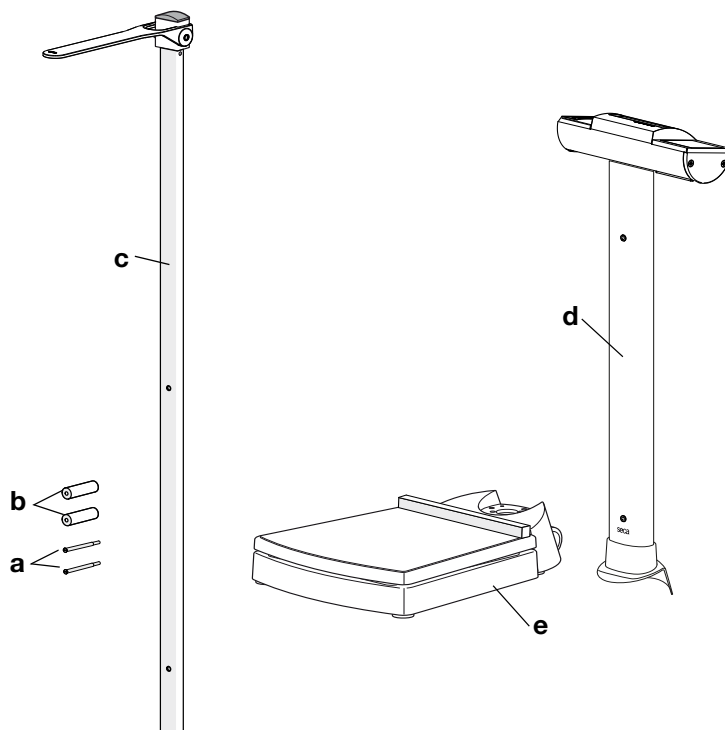
Tekst/symbol	Znaczenie
	Nazwa i adres producenta, data produkcji
	Numer modelu
	Numer seryjny, bieżący
GAL	<p>Wartość w m/s^2 (modele legalizowane)</p> <ul style="list-style-type: none"> • Określa przyspieszenie grawitacyjne na ziemi • Zależy od przewidzianego miejsca użytkowania
	Przestrzeżać instrukcji obsługi
	<p>Urządzenie jest zgodne z dyrektywami WE</p> <ul style="list-style-type: none"> • 0123: Notyfikowana jednostka ds. produktów medycznych
	Nie wyrzucać urządzenia do zwykłych odpadów domowych

4.3 Oznaczenia na opakowaniu

	Chronić przed wodą
	Strzałki wskazują górną stronę produktu Transportować i przechowywać w pozycji stojącej
	Delikatna zawartość Nie rzucać i nie dopuszczać do rzucania
	Dopuszczalna min. i maks. temperatura transportu i przechowywania
	Dopuszczalna min. i maks. wilgotność powietrza dla transportu i przechowywania
	Otworzyć opakowanie tutaj
	Materiały opakowaniowe można usuwać w ramach programów recyklingowych

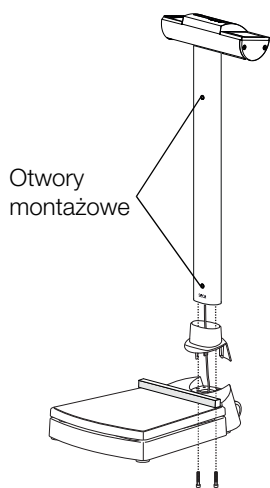
5. PRZYGOTOWYWANIE URZĄDZENIA DO UŻYCIA

5.1 Inny/dodatkowy zakres dostawy



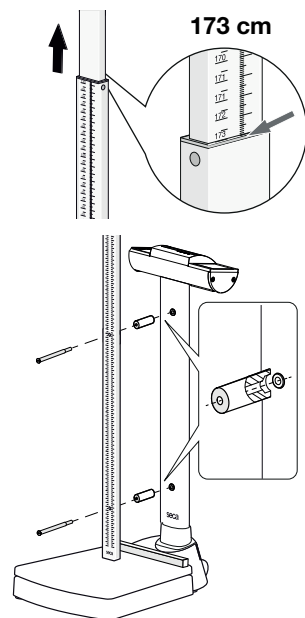
Nr	Komponent	Szt.
a	Śruba bezłbowa 80 mm z gwintem M5 x 21 mm	2
b	Tuleja dystansowa	2
c	Wzrostomierz seca 704s/703s	1
d	Słupek seca 704s/703s , przygotowany do montażu wzrostomierza	1
e	Platforma ważąca seca 704s/703s z trwale zamontowanym pozycjonerem pięt	1
	Uzupełniająca instrukcja obsługi seca 704s/703s , b. rys.	1
	Instrukcja obsługi seca 704/703 , b. rys.	1

5.2 Montaż słupka



1. Ustawić słupek na platformie ważącej w sposób pokazany na rysunku obok:
 - głowica wyświetlacza wskazuje w stronę przeciwną do platformy ważącej
 - Otwory montażowe wzrostomierza wskazują w stronę platformy ważącej
2. Wszystkie pozostałe czynności objęte montażem słupka należy wykonać w sposób opisany w instrukcji obsługi urządzenia **seca 704/703**:
 - ▶ Przykręcanie słupka
 - ▶ Podłączanie kabla wyświetlacza
 - ▶ Podłączanie kabla sieciowego do modułu elektronicznego
3. Ustawić wagę w sposób opisany w instrukcji obsługi urządzenia **seca 704/703**.
4. Podłączyć zasilanie wagi w sposób opisany w instrukcji obsługi urządzenia **seca 704/703**.

5.3 Montaż wzrostomierza



1. Wyciągnąć górny element teleskopowy do poziomu znacznika 173 cm.
Widoczne są otwory montażowe w dolnym elemencie teleskopowym.
2. Ustawić wzrostomierz w sposób pokazany na rysunku obok.
3. Włożyć jedną śrubę walcową w otwór wzrostomierza.
4. Ustawić tuleję dystansową w sposób pokazany na rysunku obok.
5. Założyć tuleję dystansową na śrubę bezłbową.
6. Wkręcić wzrostomierz przy użyciu górnej śruby bezłbowej do oporu ręką w słupek.
7. Powtórzyć czynności 3. do 6. dla dolnej śruby bezłbowej.
8. Dociągnąć obie śruby bezłbowe.

6. OBSŁUGA

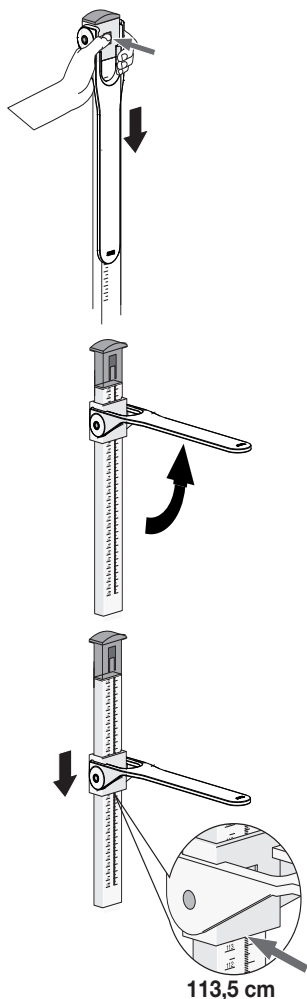
6.1 Pomiar wzrostu

OSTROŻNIE!

Niebezpieczeństwo zranienia

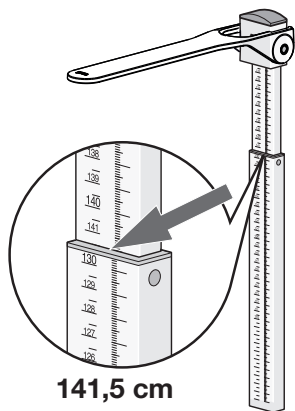
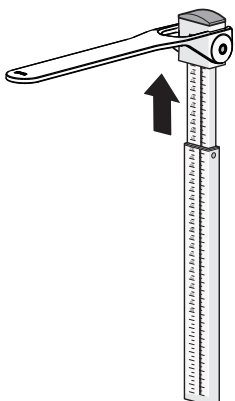
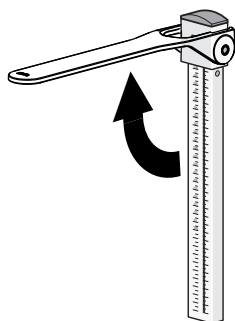
- ▶ Przed każdym użyciem urządzenia należy kontrolować jego działanie zgodnie z opisem w rozdziale „Kontrola działania” na stronie 275.

Pomiar u osób o wzroście poniżej 130,5 cm



1. Odblokować suwak z pozycjonerem głowy przez naciśnięcie blokady.
2. Podnieść wskazówkę pomiarową tak, by zablokował się w pozycji poziomej.
3. Poprosić pacjenta, by stanął pod wskazówką pomiarową:
 - plecy zwrócone do wzrostomierza
 - wyprostowana pozycja ciała
 - pięty przy pozycjonerze pięt
 - głowa prosto linia frankfurcka równoległe do wskazówki pomiarowej
4. Zsunąć suwak z pozycjonerem głowy na dolnym elemencie teleskopowym na dół, aż wskazówka pomiarowa przylgnie do głowy pacjenta.
5. Odczytać wynik pomiaru na przymiarze odczytowym (przymiar odczytowy 1) suwaka z pozycjonerem głowy (tutaj: 113,5 cm).
6. Poprosić pacjenta o odejście od wzrostomierza.
7. Złożyć wskazówkę pomiarową.
8. Przesunąć suwak z pozycjonerem głowy tak, by zablokował się w blokadzie.

Pomiar u osób o wzroście od 130,5 cm



1. Podnieść wskazówkę pomiarową tak, by zablokował się w pozycji poziomej.
2. Wyciągnąć górny element teleskopowy, aby pacjent mógł wygodnie stanąć pod wskazówką pomiarową.
3. Poprosić pacjenta, by stanął pod wskazówką pomiarową:
 - plecy zwrócone do wzrostomierza
 - wyprostowana pozycja ciała
 - pięty przy pozycjonerze pięt
 - głowa prosto linia frankfurcka równoległe do wskazówki pomiarowej
4. Zsunąć górny element teleskopowy na dół, aż wskazówka pomiarowa przylgnie do głowy pacjenta.
5. Odczytać wynik pomiaru na przymiarze odczytowym (przymiar odczytowy 2) dolnego elementu teleskopowego (tutaj: 141,5 cm).
6. Poprosić pacjenta o odejście od wzrostomierza.
7. Przesunąć dolny element teleskopowy w najniższe położenie.
8. Złożyć wskazówkę pomiarową.



OSTROŻNIE!

Ryzyko błędnego pomiaru wskutek nieprawidłowego ustawienia wagi

Obsługa wzrostomierza ma wpływ na wskazanie masy ciała przez wagę. Wskazania masy ciała wyświetlane w czasie pomiaru wzrostu nie są zgodne z rzeczywistą masą ciała pacjenta.

- ▶ Należy uważać, by nie dotykać wagi w czasie pomiaru masy ciała.
- ▶ Należy uważać, by w czasie pomiaru masy ciała pacjent nie dotykał ani wzrostomierza, ani kolumny wagi.
- ▶ Wartości masy ciała odczytywać tylko przed rozpoczęciem albo po zakończeniu pomiaru masy ciała.

Funkcje wagi modelu **seca 704s** są identyczne z odpowiednimi funkcjami modelu **seca 704**. Informacje na ten temat znajdują się w dostarczonej instrukcji obsługi modelu **seca 704**.

Funkcje wagi modelu **seca 703s** są identyczne z odpowiednimi funkcjami modelu **seca 703**. Informacje na ten temat znajdują się w dostarczonej instrukcji obsługi modelu **seca 703**.

7. PREPARACJA HIGIENICZNA



OSTRZEŻENIE!

Porażenie prądem elektrycznym

- ▶ Urządzenia, które mogą pracować z zasilacza, należy ustawiać w taki sposób, by gniazdo sieciowe było łatwo dostępne i umożliwiało szybkie odłączenie urządzenia od sieci.
- ▶ Należy się upewnić, że parametry lokalnej sieci są zgodne z parametrami podanymi na zasilaczu.
- ▶ Nigdy nie dotykać zasilacza mokrymi albo wilgotnymi rękami.
- ▶ Nie używać przedłużaczy i paneli wielogniazdowych.
- ▶ Uważać, by nie doszło do zaciśnięcia kabli i wykluczyć możliwość ich uszkodzenia przez ostre krawędzie.
- ▶ Wykluczyć kontakt kabli z gorącymi przedmiotami.
- ▶ Nie używać urządzenia powyżej wysokości 3000 m n. p. m.



OSTRZEŻENIE!

Porażenie prądem elektrycznym

Urządzenie nie jest pozbawione zasilania po wyłączeniu włącznika-wyłącznika i zgaśnięciu wyświetlacza. Przy używaniu płynów przy urządzeniu może dojść do porażenia prądem elektrycznym.

- ▶ Przed rozpoczęciem preparacji higienicznej upewnić się, że urządzenie jest wyłączone.
- ▶ Przed rozpoczęciem każdej preparacji higienicznej należy odłączyć wtyczkę sieciową od gniazda sieciowego.
- ▶ Przed każdą preparacją higieniczną należy wyjąć z urządzenia akumulator (jeżeli jest zainstalowany i przewidziany technicznie).
- ▶ Wykluczyć dostanie się cieczy do urządzenia.



ZACHOWAJ OSTROŻNOŚĆ!

Uszkodzenie urządzenia

Nieodpowiednie środki czyszczące i dezynfekcyjne mogą uszkodzić wrażliwe powierzchnie urządzenia.

- ▶ Używać wyłącznie środków dezynfekcyjnych przystosowanych do wrażliwych powierzchni (np. substancji czynnych o zawartości 70% alkoholu izopropylowego).
- ▶ Nie używaj ostrych ani szorujących środków czyszczących.
- ▶ Nie używać rozpuszczalników organicznych (np. spirytusu lub benzyny).

7.1 Czyszczenie

- ▶ W razie potrzeby czyścić powierzchnie urządzenia miękką ściereczką, zwilżoną łagodnym roztworem mydła w wodzie.

7.2 Dezynfekcja

1. Upewnić się, że środek dezynfekcyjny nadaje się do czyszczenia delikatnych powierzchni i szkła akrylowego.
2. Przestrzegać instrukcji stosowania środka dezynfekcyjnego.
3. Zdezynfekować urządzenie:
 - ▶ Zwilżyć miękką szmatkę środkiem dezynfekcyjnym i przetrzeć urządzenie.
 - ▶ Przestrzegać terminów, patrz tabela.

Termin	Komponent
Przed rozpoczęciem każdego pomiaru	<ul style="list-style-type: none">• Platforma ważąca• Suwak z pozycjonerem głowy i wskazówką pomiarową
Po zakończeniu każdego pomiaru	<ul style="list-style-type: none">• Platforma ważąca• Suwak z pozycjonerem głowy i wskazówką pomiarową
W razie potrzeby:	<ul style="list-style-type: none">• Kolumna i głowica wyświetlacza wagi• Elementy teleskopowe wzrostomierza• Rozszerzenie wskazówki pomiarowej (jeżeli istnieje)

7.3 Sterylizacja

Sterylizacja urządzenia jest niedozwolona.

8. KONTROLA DZIAŁANIA

- ▶ Przed każdym użyciem należy skontrolować jej działanie.

Do zakresu pełnej kontroli działania urządzenia należą:

- kontrola wzrokowa pod kątem uszkodzeń mechanicznych
- kontrola ustawienia urządzenia
- kontrola wzrokowa i kontrola działania elementów wskazujących
- kontrola działania wszystkich elementów obsługowych pokazanych w rozdziale „Przegląd”
- kontrola działania opcjonalnych akcesoriów

W razie stwierdzenia błędów lub niezgodności w ramach kontroli należy najpierw spróbować usunąć błędy na podstawie wskazówek podanych w rozdziale „Co robić, jeżeli...?”.



OSTROŻNIE!

Niebezpieczeństwo zranienia

W razie stwierdzenia w ramach kontroli błędów albo niezgodności, których nie można usunąć na podstawie rozdziału „Co robić, jeżeli...?”, urządzenia nie wolno używać.

- ▶ Zlecić naprawę urządzenia serwisowi seca albo autoryzowanemu partnerowi serwisowemu.
- ▶ Stosować się do rozdziału „Konserwacja” w tym dokumencie.

9. CO ROBIĆ, JEŻELI...?

Zakłócenie	Przyczyna/naprawa
....pomiar wzrostu nie daje wiarygodnego wyniku?	Wynik pomiaru został nieprawidłowo odczytany - Użyć przymiaru odczytowego odpowiadającego aktualnemu zakresowi pomiaru - Odczytać miejsca po przecinku wyniku pomiaru w prawidłowym kierunku Nieprawidłowa pozycja/postawa ciała pacjenta - Skorygować pozycję/postawę ciała pacjenta

10.KONSERWACJA

Wzrostomierz seca nie wymaga konserwacji.

Jeżeli mimo to coś nie działa prawidłowo, należy się zwrócić do autoryzowanego serwisu.

Adres najbliższego serwisu można znaleźć na stronie www.seca.com lub otrzymać e-mailem po wysłaniu zapytania na adres service@seca.com

11.DANE TECHNICZNE WZROSTOMIERZA

11.1 Ogólne dane techniczne

Ogólne dane techniczne	
Wymiary	
• Głębokość	37 mm
• Szerokość	57 mm
• Wysokość (wsunięta)	1324 mm
• Wysokość (wysunięta)	2320 mm
Masa własna	ok. 1 kg
Warunki otoczenia, praca	
• Temperatura	+10 °C do +40 °C (50 °F do 104 °F)
• Ciśnienie powietrza	700 hPa - 1060 hPa
• Wilgotność powietrza	30 % - 80 % niekondensująca
Warunki otoczenia, przechowywanie	
• Temperatura	-10 °C do +65 °C (14 °F do 149 °F)
• Ciśnienie powietrza	700 hPa - 1060 hPa
• Wilgotność powietrza	0 % - 95 % niekondensująca
Warunki otoczenia, transport	
• Temperatura	-10 °C do +65 °C (14 °F do 149 °F)
• Ciśnienie powietrza	700 hPa - 1060 hPa
• Wilgotność powietrza	0 % - 95 % niekondensująca

Ogólne dane techniczne	
Wyrób medyczny zgodny z dyrektywą 93/42/WE	Klasa I z funkcją pomiaru

11.2 Dane techniczne pomiaru

Dane techniczne pomiaru	
Zakres pomiaru 1	60 cm - 130,5 cm/ 23.6 inch - 51.4 inch
Zakres pomiaru 2	130,5 cm - 200 cm/ 51.4 inch - 78.7 inch
Podziałka	1 mm/1/8 inch
Dokładność	± 5 mm/± 0.2 inch

12. AKCESORIA

Wskazówka pomiarowa seca 430	430-00-00-009
-------------------------------------	---------------

13. UTYLIZACJA

13.1 Utylizacja urządzenia



Urządzenia nie należy wyrzucać do zwykłych odpadów domowych. Urządzenie należy utylizować w sposób obowiązujący dla zużytych urządzeń elektronicznych. Przestrzegać obowiązujących przepisów krajowych. Więcej informacji udziela nasz serwis dostępny pod adresem:

service@seca.com

14. GWARANCJA

Na wady spowodowane błędami materiałowymi albo produkcyjnymi udzielamy dwuletniej gwarancji, licząc od dnia dostawy. Gwarancja nie obejmuje części ruchomych, takich jak baterie, kable, zasilacze sieciowe, akumulatory itp. Wady objęte gwarancją są usuwane bezpłatnie za okazaniem dowodu zakupu. Inne roszczenia nie będą uwzględniane. Jeżeli urządzenie znajduje się w miejscu innym niż siedziba klienta, koszty transportu w obydwie strony ponosi klient. W przypadku szkód transportowych roszczeń z tytułu gwarancji można dochodzić tylko pod warunkiem, że

waga transportowana była w kompletnym, oryginalnym opakowaniu i została zabezpieczona i zamocowana w opakowaniu zgodnie ze stanem oryginalnym. Dlatego należy przechowywać wszystkie elementy opakowania.

Otwarcie urządzenia przez osoby, które nie posiadają wyraźnej autoryzacji producenta, skutkuje wygaśnięciem wszelkich roszczeń z tytułu gwarancji.

W przypadku reklamacji gwarancyjnej proszę się zwrócić do właściwego przedstawicielstwa firmy seca albo do sprzedawcy, od którego został nabyty produkt.

15. DEKLARACJA ZGODNOŚCI



Firma seca gmbh & co. kg oświadcza niniejszym, że produkt spełnia wymogi stosujących się do niego dyrektyw europejskich. Pełna deklaracja zgodności jest dostępna na stronie: www.seca.com.

Medical Measuring Systems and Scales since 1840

seca gmbh & co. kg
Hammer Steindamm 3–25
22089 Hamburg · Germany
Telephone +49 40 20 00 00 0
Fax +49 40 20 00 00 50
info@seca.com

seca operates worldwide with headquarters
in Germany and branches in:

seca france
seca united kingdom
seca north america
seca schweiz
seca zhong guo
seca nihon
seca mexico
seca austria
seca polska
seca middle east
seca brasil
seca suomi
seca américa latina
seca asia pacific

and with exclusive partners in
more than 110 countries.

All contact data under www.seca.com

seca[®]
Precision for health