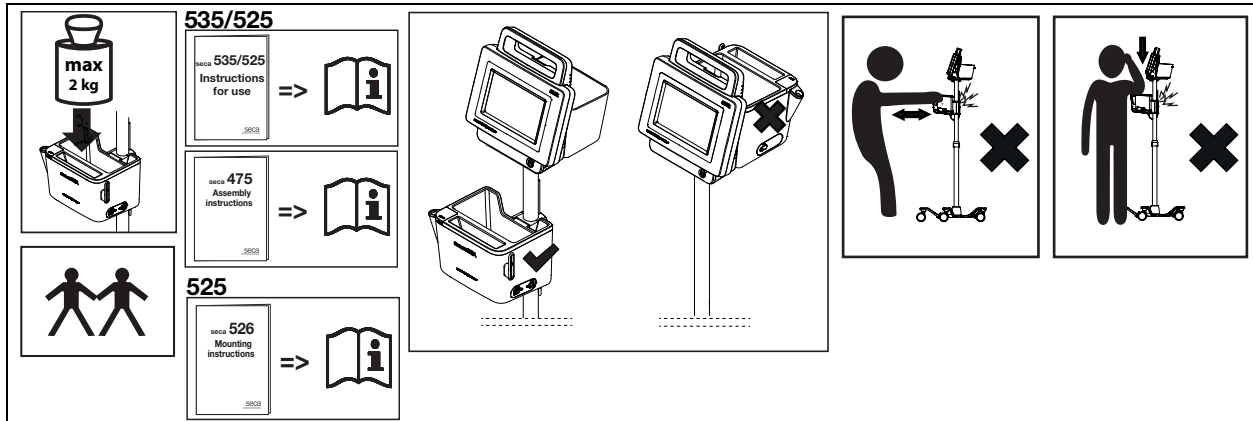


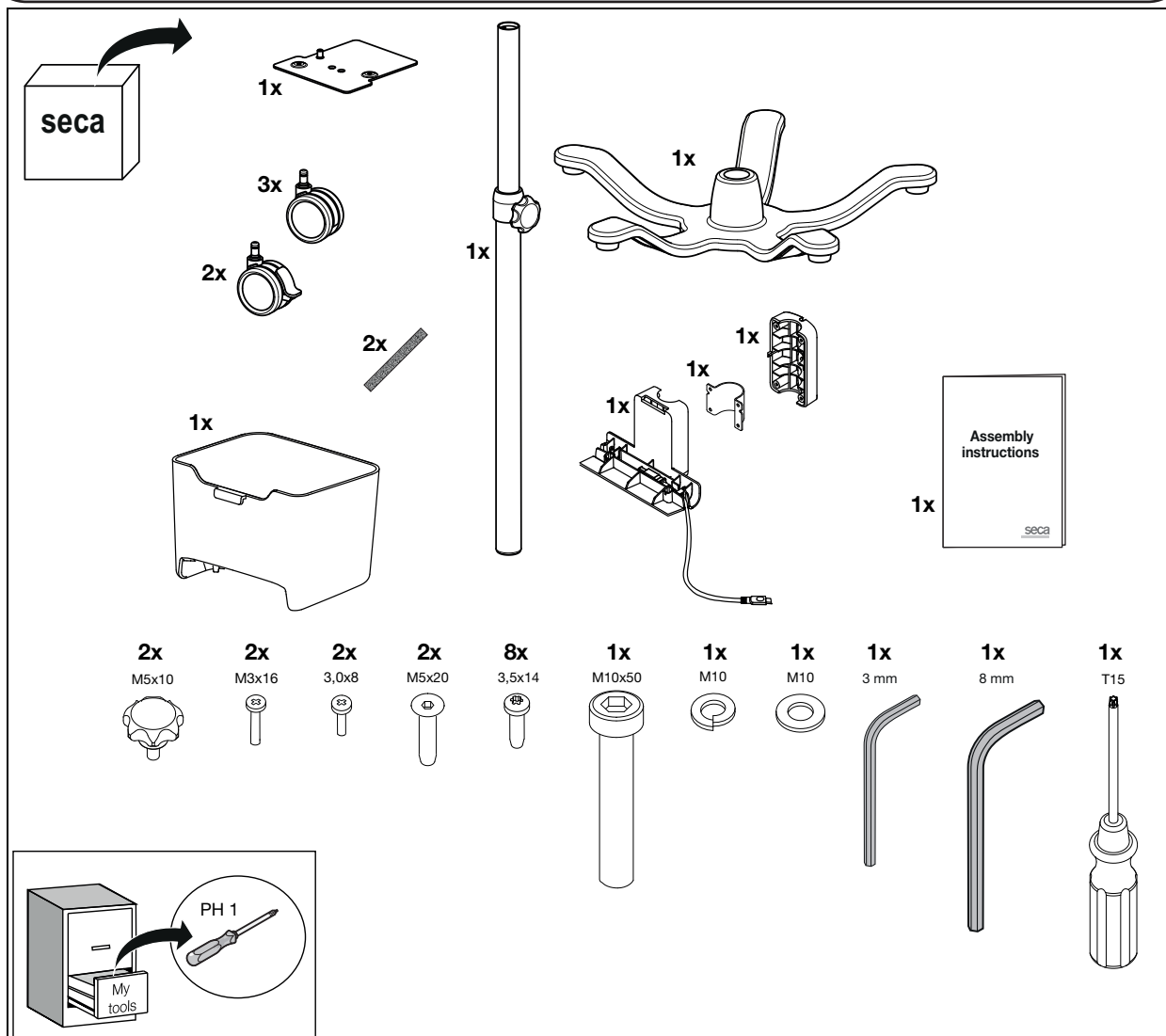
# Assembly instructions

## Mobile stand seca 475 for seca mVSA 535

- Sicherheitshinweise • Safety precautions
- Consignes de sécurité • Avisos de seguridad

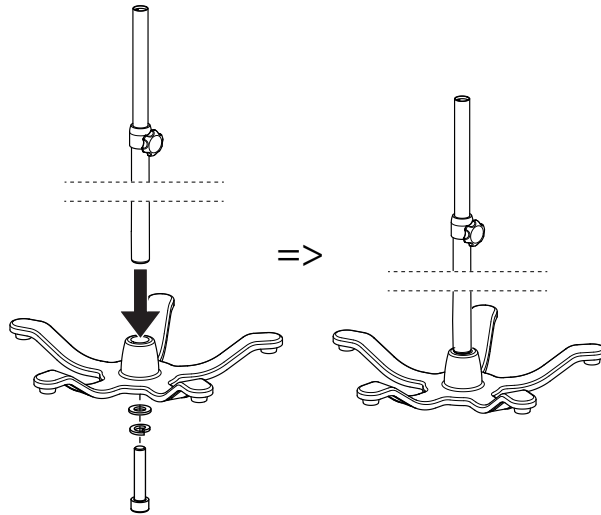
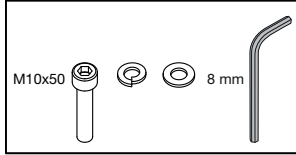


- Lieferumfang • Scope of delivery
- Éléments livrés • Volumen de suministro

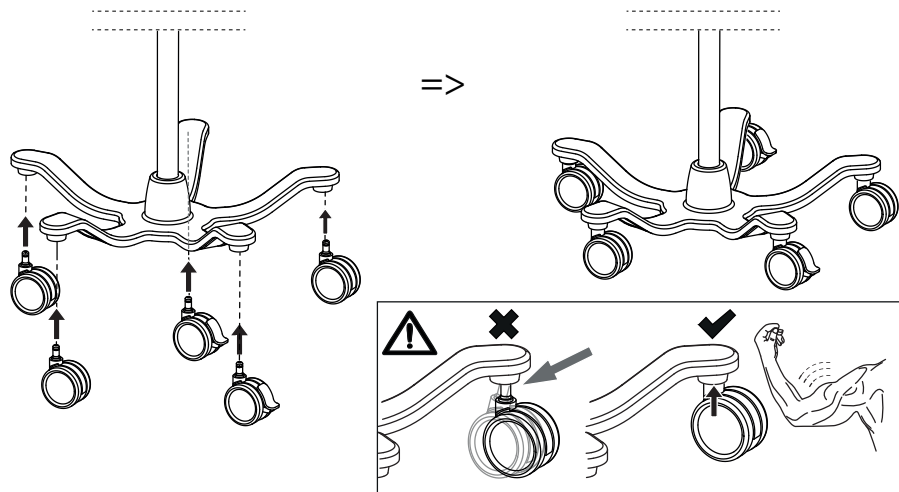
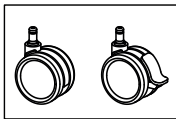


• Rollstativ montieren • Assembling the mobile stand  
• Monter le support à roulettes • Montaje del soporte con ruedas

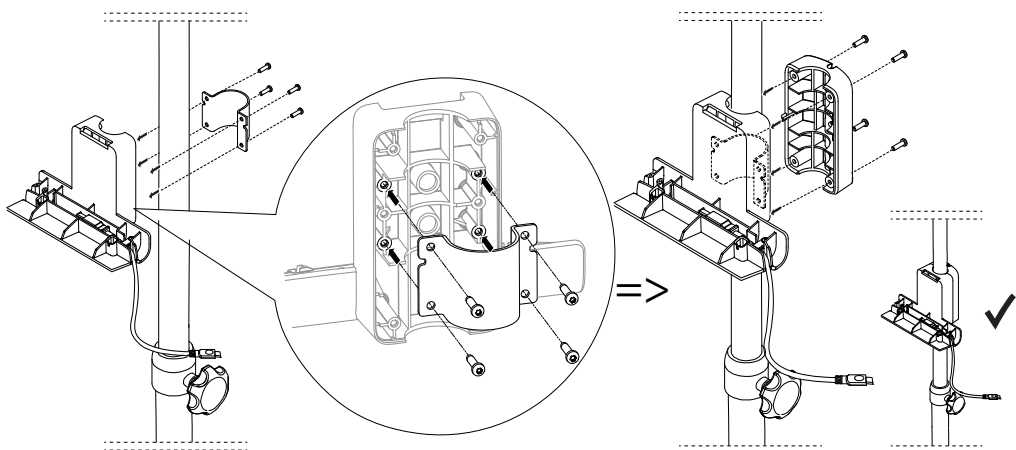
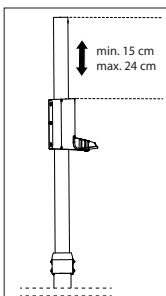
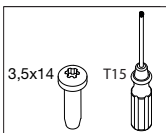
1.

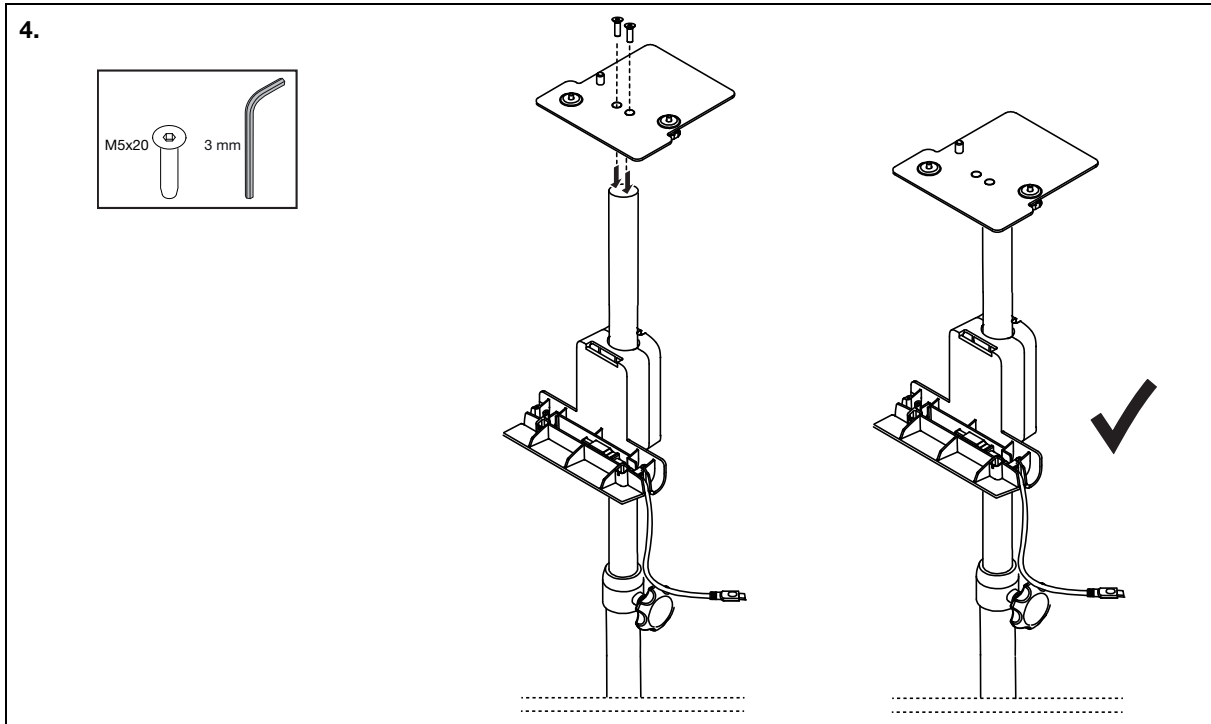


2.

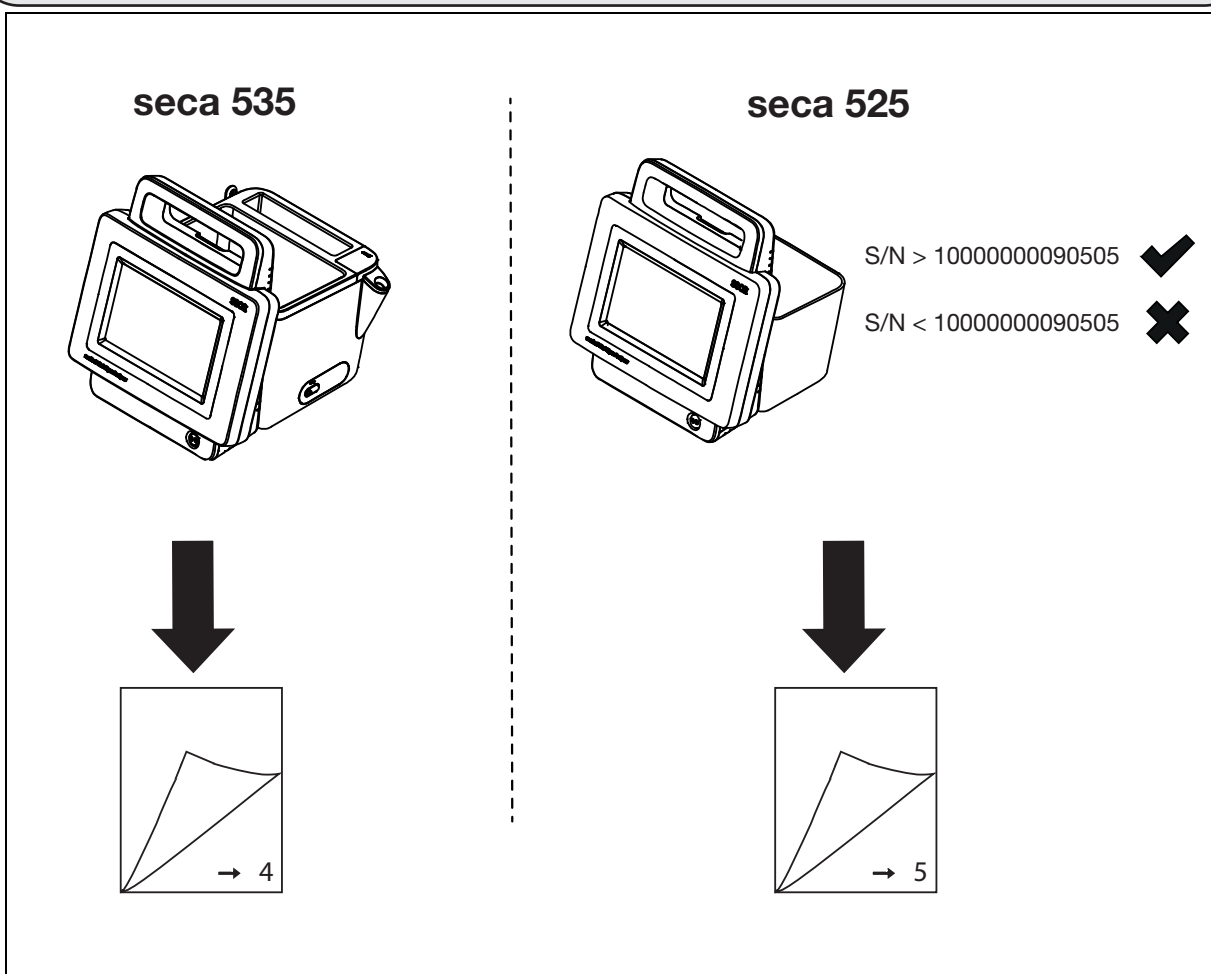


3.



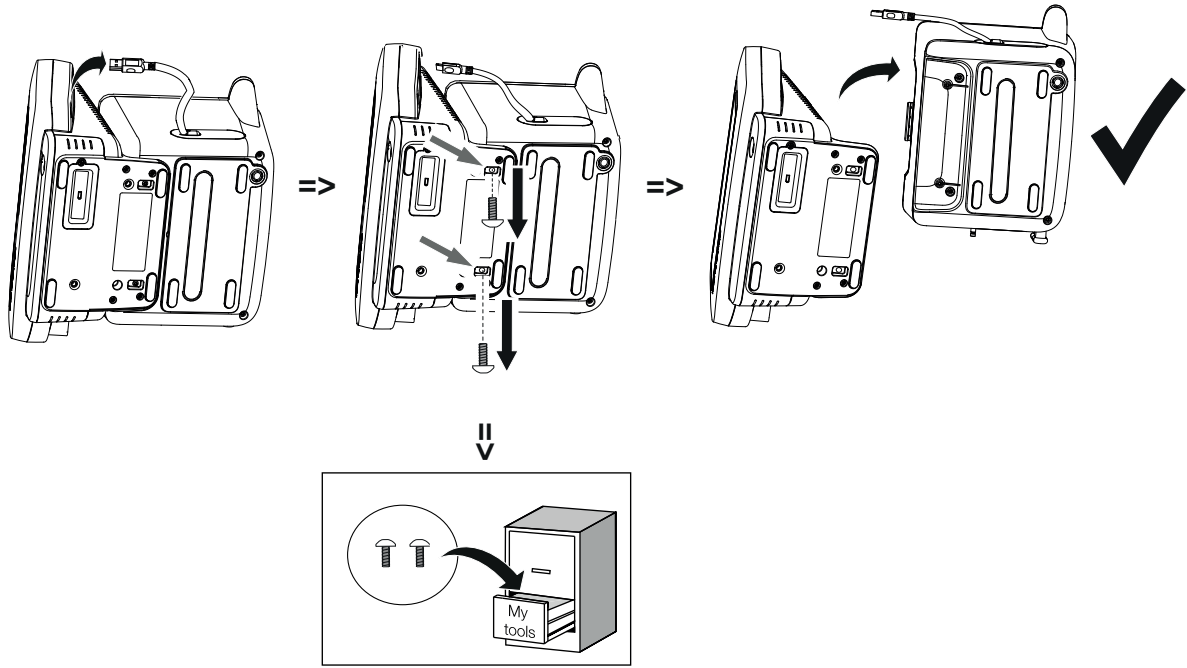


- Gerät montieren • Mounting the device
- Monter l'appareil • Montar el aparato



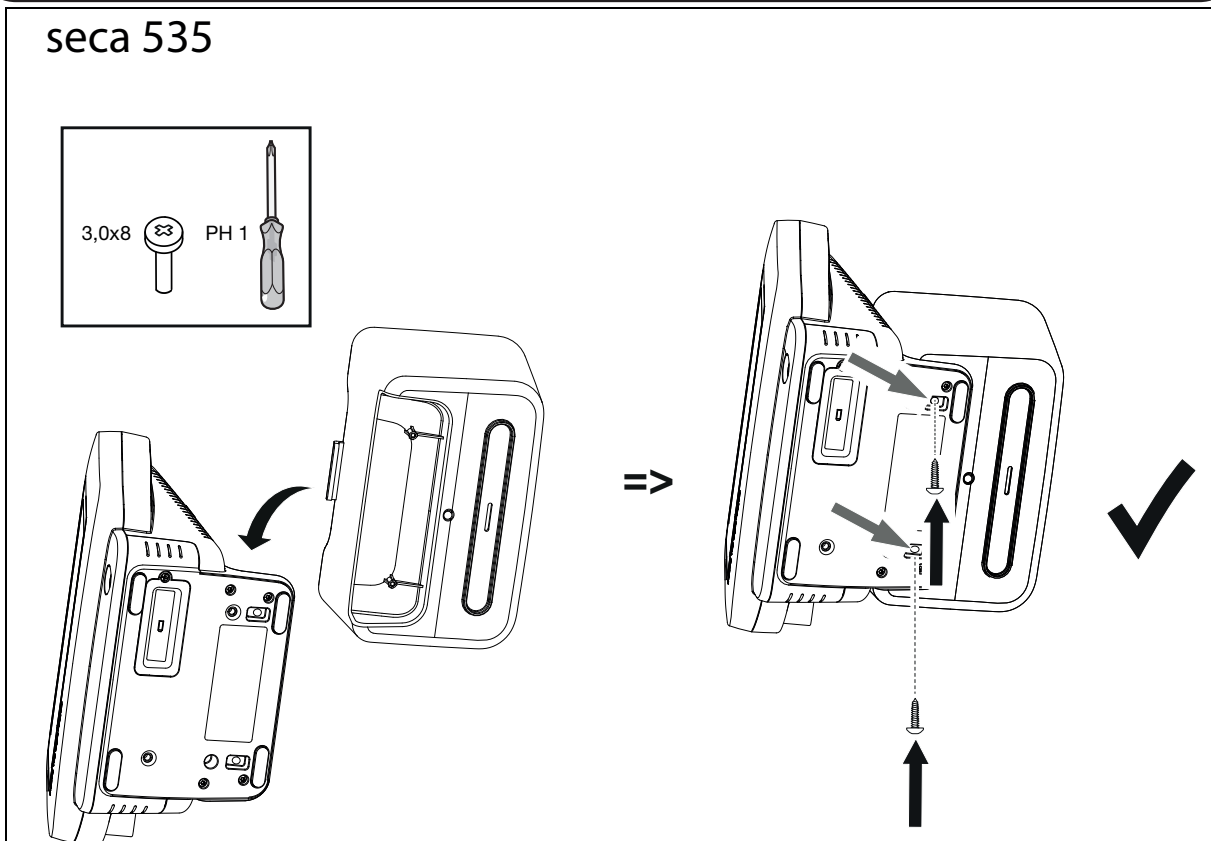
- SmartBucket abnehmen • Remove SmartBucket
- Retirer le SmartBucket • Retirar el SmartBucket

seca 535



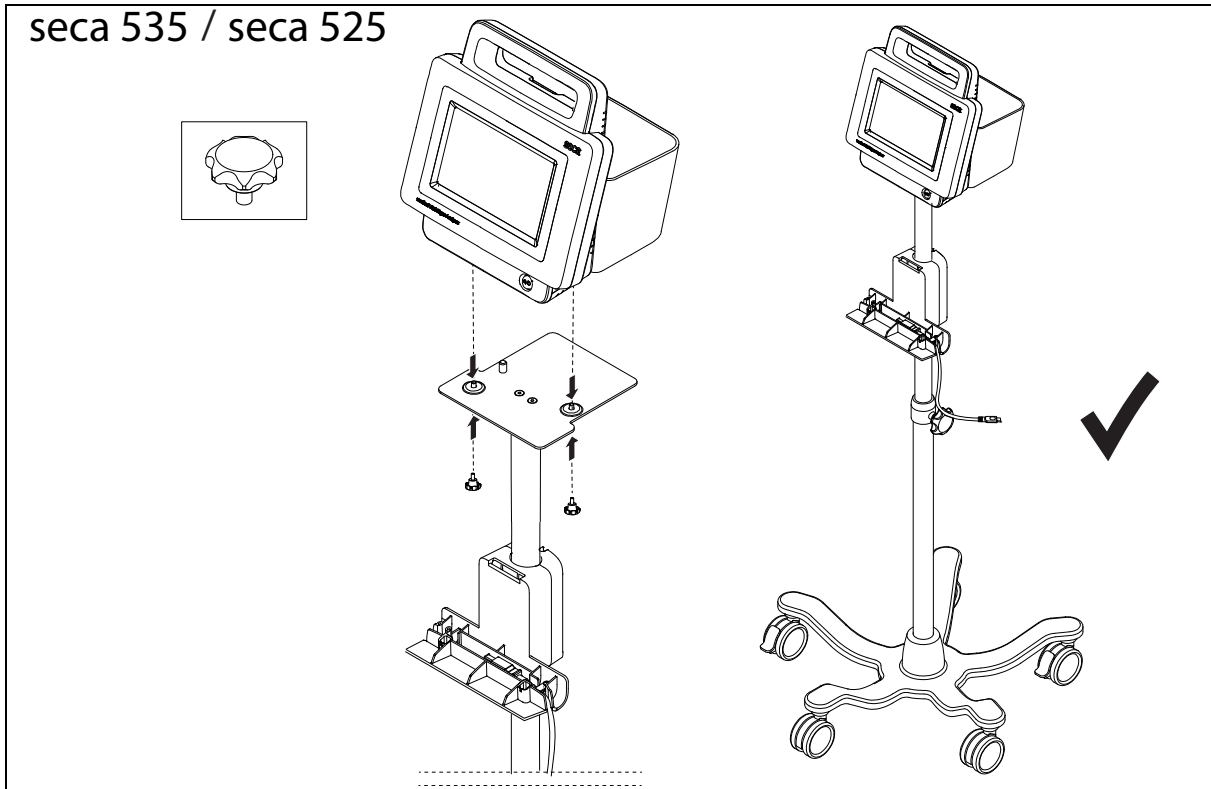
- Köcher montieren • Mounting the storage compartment
- Monter le carquois • Montar el receptáculo

seca 535



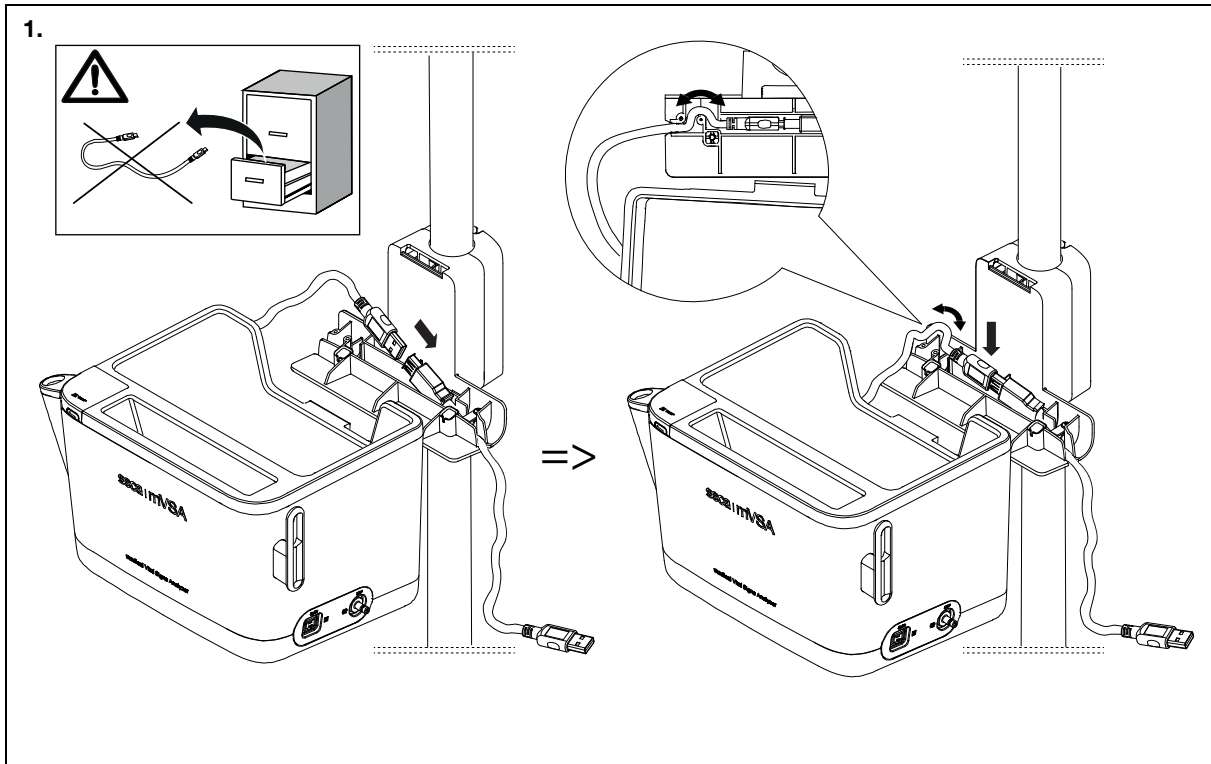
- Monitor mit Köcher auf Rollstativ montieren • Mounting the storage compartment onto the mobile stand
- Monter le moniteur avec le carquois sur le support à roulettes • Montar el monitor con el receptáculo en el soporte con ruedas

seca 535 / seca 525

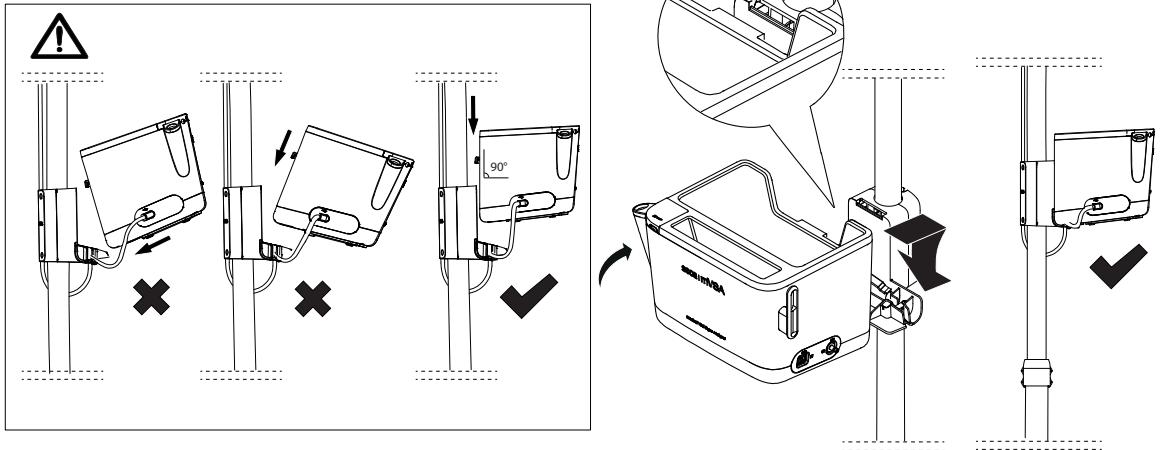


- SmartBucket/526 an Halter montieren • Mounting the SmartBucket/526 onto the bracket
- Monter le SmartBucket/526 dans le support • Montar el SmartBucket/526 en el soporte

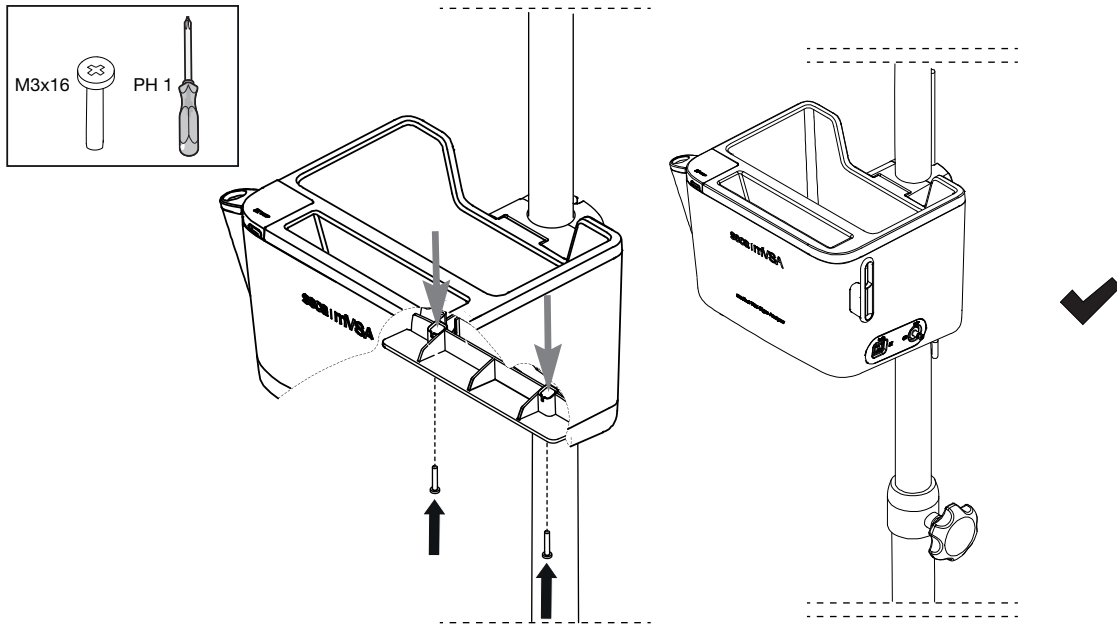
1.



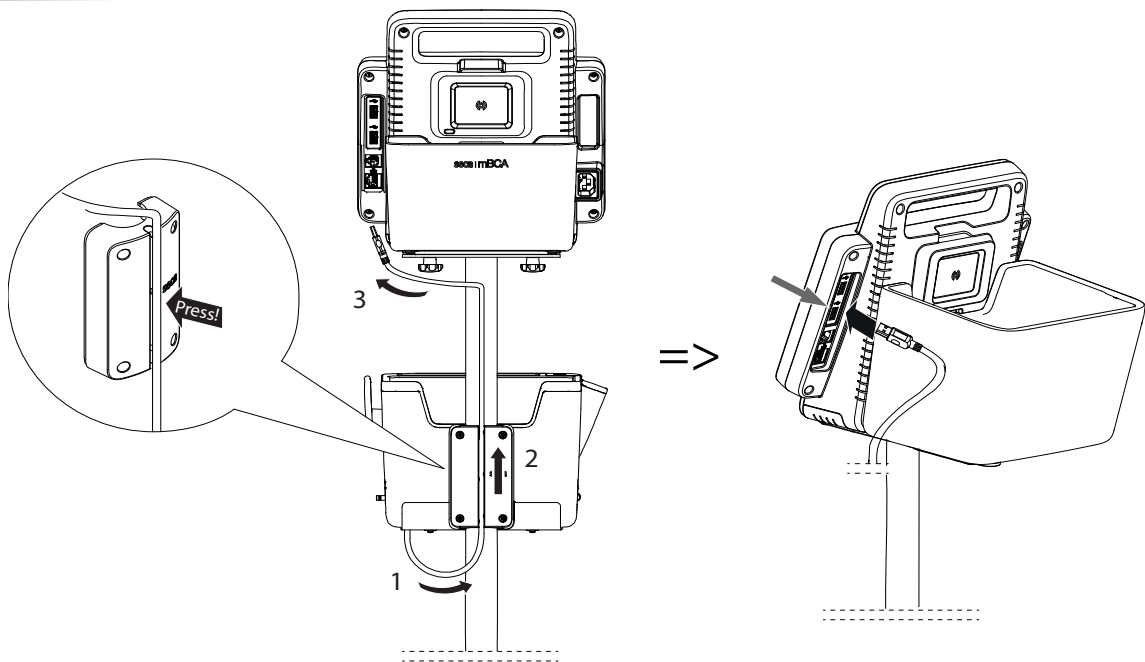
2.

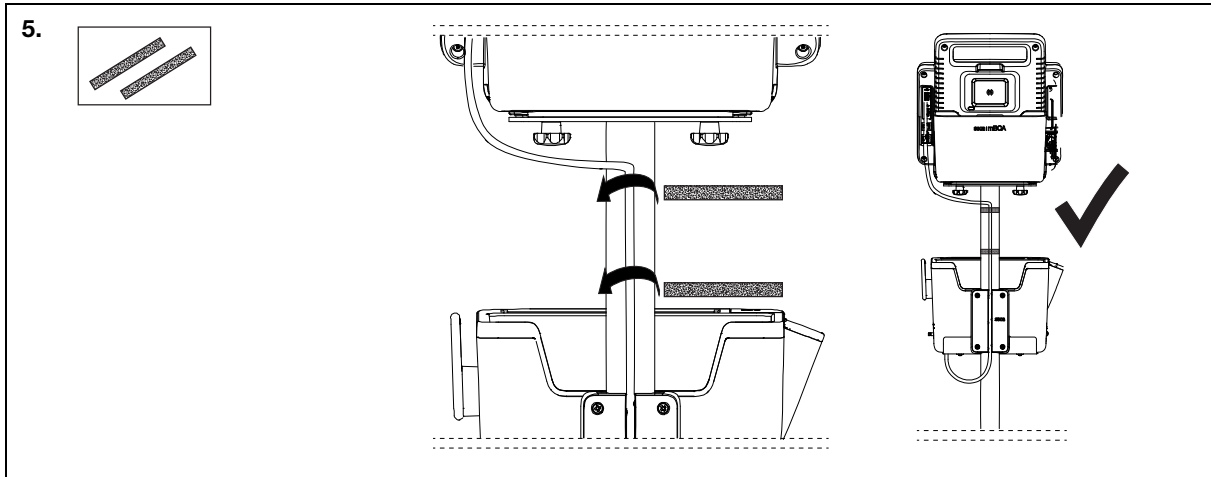


3.



4.





• SmartBucket und Temperaturmodul (variantenabhängig) aktivieren • Activating the SmartBucket/temperature module (depending on version) • Activer le SmartBucket/module de température (selon le modèle) • Activar SmartBucket/módulo de temperatura (dependiendo de la variante)

seca 525+526

1.

On  
45 sec.

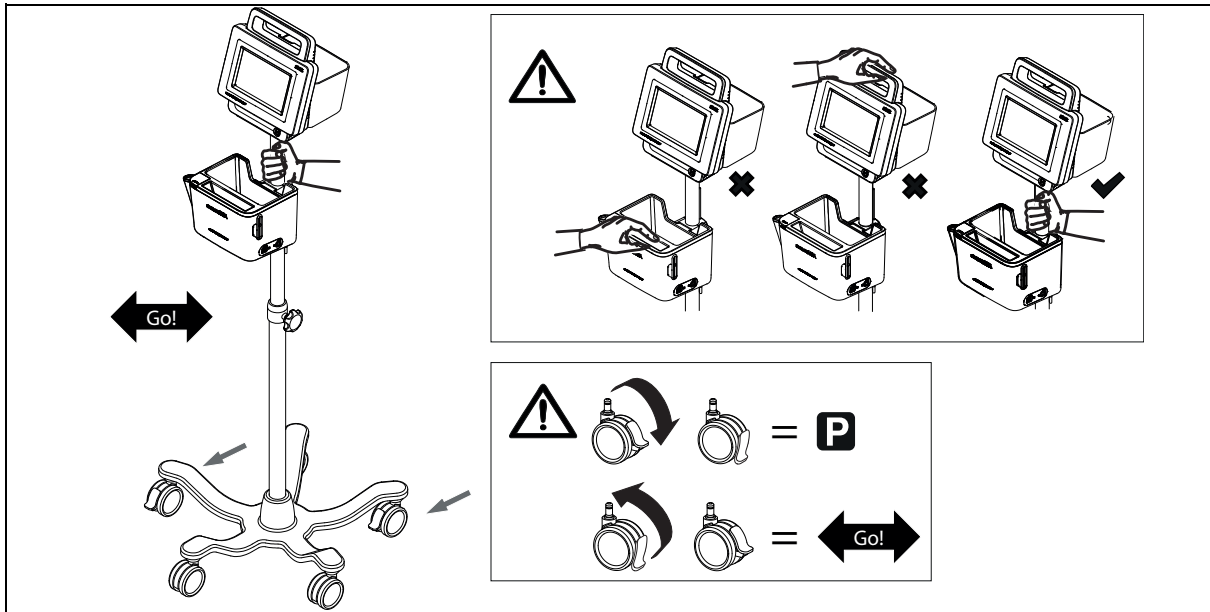
2.

**Login: admin**  
**Password: your password**

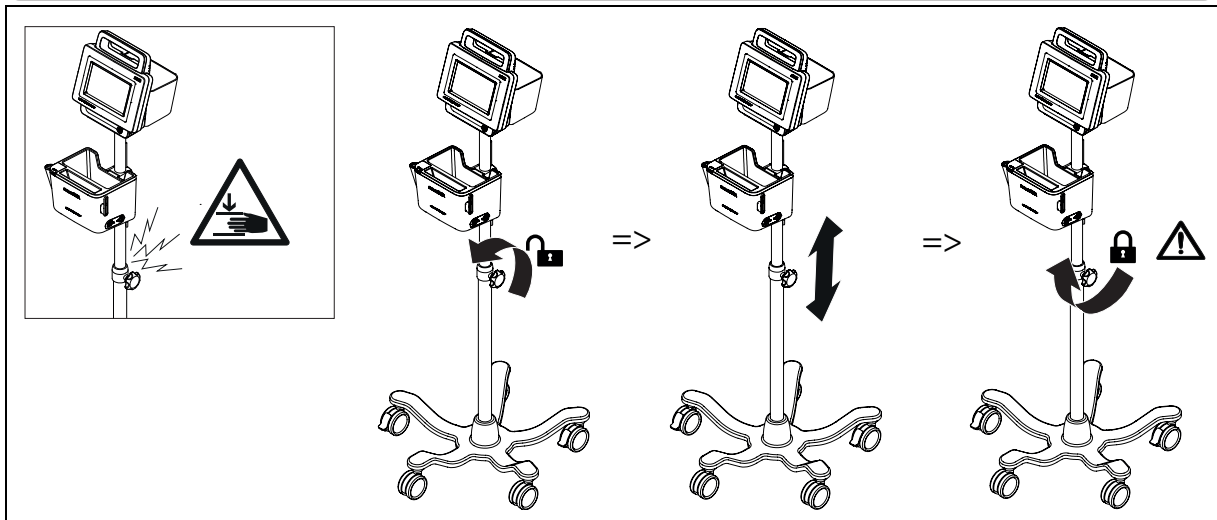
3.

17-10-05-357-100d\_01-2020S

• Rollstativ bewegen • Moving the mobile stand  
• Déplacer le support à roulettes • Movimiento del soporte con ruedas



• Höhe einstellen • Adjusting the height  
• Régler la hauteur • Ajuste de altura



Medical Measuring  
Systems and Scales  
since 1840

17-10-05-357-100d\_01-2020S

seca gmbh & co. kg  
Hammer Steindamm 3-25  
22089 Hamburg  
Germany

T +49 40 20 00 00 0  
F +49 40 20 00 00 50  
E info@seca.com

seca operates worldwide  
with headquarters in  
Germany and branches in:  
seca france  
seca united kingdom  
seca north america  
seca schweiz  
seca zhong guo

seca nihon  
seca mexico  
seca austria  
seca polska  
seca middle east  
seca suomi  
seca américa latina  
seca asia pacific

seca danmark  
seca benelux  
seca lietuva  
and with exclusive  
partners in more than  
110 countries.

All contact data at [seca.com](http://seca.com)