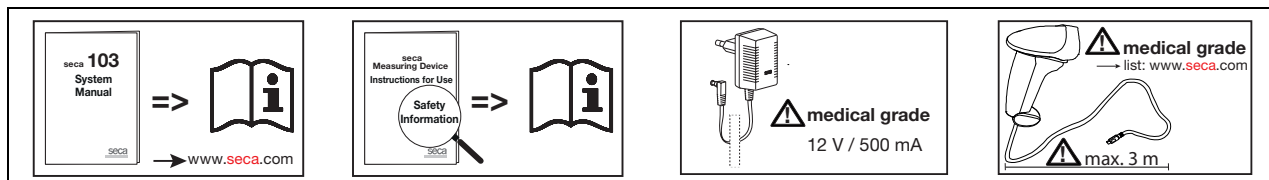


Device description Interface Module seca 452

• Verwendungszweck • Intended use • Domaine d'utilisation • Uso previsto




- DE** Das **Interface Module seca 452** kommt entsprechend den nationalen Vorschriften hauptsächlich in Krankenhäusern, Arztpraxen und stationären Pflegeeinrichtungen zum Einsatz. Das **Interface Module seca 452** ist ein Zubehörprodukt für seca Messgeräte. In Verbindung mit der Software **seca connect 103** dient das Produkt der Zuordnung von Messergebnissen zu Patientendaten (Patienten-ID, Anwender-ID) sowie der automatisierten Datenübertragung zwischen seca Messgeräten und Patientendaten-Managementsystemen von Drittanbietern.
- EN** The **Interface Module seca 452** is mainly used in hospitals, medical practices and inpatient care facilities in accordance with national regulations. The **Interface Module seca 452** is an accessory product for seca measuring devices. In conjunction with the software **seca connect 103**, the product is used to assign measurement results to patient data (patient ID, user ID) and for automated data transmission between seca measuring devices and patient data management systems from third parties.
- FR** L'appareil **Interface Module seca 452** s'utilise principalement dans les hôpitaux, les cabinets médicaux et les centres de soins hospitaliers, conformément aux directives nationales en vigueur. L'appareil **Interface Module seca 452** est un accessoire destiné aux appareils de mesure seca. En combinaison avec le logiciel **seca connect 103**, le produit sert à l'attribution des résultats de mesure aux données de patient (ID du patient, ID de l'utilisateur) ainsi qu'à la transmission de données automatisée entre des appareils de mesure seca et des systèmes de gestion des données patient d'autres fournisseurs.
- ES** **Interface Module seca 452** se utiliza conforme a las normas nacionales principalmente en hospitales, consultas médicas y centros de cuidado estacionarios. **Interface Module seca 452** es un accesorio para aparatos de medición seca. Conectado con el software **seca connect 103**, el producto sirve para la asignación de los resultados de medición de los datos del paciente (ID del paciente, ID del usuario), así como para la transmisión de datos automática entre los aparatos de medición seca y los sistemas de gestión de datos del paciente de terceros.

• Sicherheitshinweise • Safety precautions • Consignes de sécurité • Avisos de seguridad

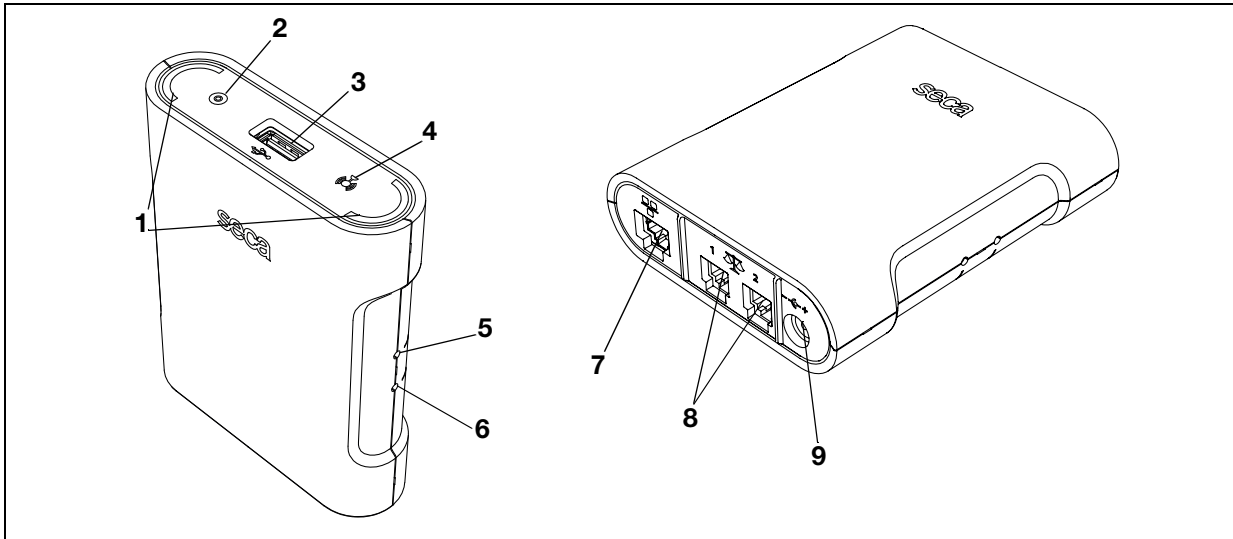



• Kennzeichen auf dem Typenschild • Markings on the type plate
• Marquages sur la plaque signalétique • Indicaciones en la placa de características

Symbol	DE	EN	FR	ES
ProdID	Produktidentifikationsnummer, fortlaufend	Product identification number, consecutive	Numéro d'identification du produit, continu	Número de identificación del producto, correlativo
Mat.No	Variantennummer	Variant number	Numéro de variante	Número de variante
SN	Seriennummer, fortlaufend	Serial number, consecutive	Numéro de série, continu	Número de serie, correlativo
REF	Modellnummer	Model number	Numéro de modèle	Número de modelo
	Gebrauchsanweisung beachten	Follow instructions for use	Respecter le mode d'emploi	Tener en cuenta las instrucciones de uso
	Schutzisoliertes Gerät, Schutzklasse II	Insulated device, protection class II	Appareil à isolation renforcée, classe de protection II	Aparato con aislamiento de protección, clase de protección II
	Gerät ist konform mit Richtlinien der EG	Device conforms to EC directives	L'appareil est conforme aux directives CE	El aparato cumple las directivas de la CE

Symbol	DE	EN	FR	ES
	Name und Anschrift des Herstellers, Herstelldatum	Name and address of manufacturer, date of manufacturer	Nom et adresse du fabricant, date de production	Nombre y dirección del fabricante, fecha de fabricación
	Symbol der US-Behörde Federal Communications Commission FCC	Symbol of the US Federal Communications Commission (FCC)	Symbole de l'autorité compétente américaine Federal Communications Commission FCC	Símbolo de la oficina de la Comisión Federal de Comunicaciones de EE. UU. (FCC)
FCC ID	Zulassungsnummer des Gerätes bei der US-Behörde Federal Communications Commission FCC	Device license number from the Federal Communications Commission (FCC)	Numéro d'homologation de l'appareil auprès de l'autorité américaine compétente Federal Communications Commission FCC	Número de autorización del aparato en la oficina de la Comisión Federal de Comunicaciones de EE. UU. (FCC)
IC ID	Zulassungsnummer des Gerätes bei der Behörde Industry Canada	Device license number from Industry Canada	Numéro d'homologation de l'appareil auprès de l'autorité compétente Industry Canada	Número de autorización del aparato en la oficina Industry Canada
	Nicht im Hausmüll entsorgen	Do not dispose of device with household waste	Ne pas jeter l'appareil avec les ordures ménagères	No eliminar el aparato con la basura doméstica

• Geräteübersicht • Device overview • Vue d'ensemble de l'appareil • Vista general del aparato



No.	Symbol	DE	EN	FR	ES
1		<p>LED „Messvorgang“</p> <ul style="list-style-type: none"> • leuchtet grün: Messvorgang ist aktiv • blinkt grün: Daten werden übertragen • leuchtet grün für ca. 5 Sek.: Daten erfolgreich übertragen • leuchtet rot: Fehler in Datenübertragung 	<p>Measurement procedure LED</p> <ul style="list-style-type: none"> • Turns green: Measurement procedure is active • Flashes green: Data being transmitted • Turns green for approx. 5 seconds: Data successfully transmitted • Turns red: Error in data transmission 	<p>Témoin « Mesure »</p> <ul style="list-style-type: none"> • Allumé en vert : la mesure est active • Clignote en vert : les données sont transférées • Allumé en vert pendant env. 5 s : les données ont bien été transférées • Allumé en rouge : erreur lors de la transmission de données 	<p>LED “proceso de medición”</p> <ul style="list-style-type: none"> • Se ilumina en verde: Proceso de medición activo • Parpadea en verde: Transmisión de datos • Se ilumina en verde aprox. 5 segundos: Transmisión de datos correcta • Se ilumina en rojo: Fallo en la transmisión de datos

No.	Symbol	DE	EN	FR	ES
2		LED „Betriebsstatus“ • leuchtet grün: Gerät ist betriebsbereit • leuchtet rot: Gerät ist defekt • blinkt grün: Gerät ist als Access-Point aktiv	Operating status LED • Turns green: Device is ready for use • Turns red: Device is defective • Flashes green: Device is active as access point	Témoin « État de fonctionnement » • Allumé en vert : l'appareil est prêt à fonctionner • Allumé en rouge : l'appareil est défectueux • Clignote en vert : l'appareil est actif en tant que point d'accès	LED “sistema operativo” • Se ilumina en verde: El aparato está operativo • Se ilumina en rojo: El aparato está defectuoso • Parpadea en verde: El aparato está activo como Acces-Point
3		USB-Schnittstelle (nur für medizinische Geräte)	USB interface (only for medical devices)	Port USB (uniquement pour les appareils médicaux)	Interfaz USB (solo para aparatos médicos)
4		LED „Verbindungsstatus“ • blinkt grün: WiFi-Verbindung wird hergestellt • leuchtet grün: WiFi-Verbindung ist hergestellt • leuchtet rot: WiFi-Verbindung ist gestört	Connection status LED • Flashes green: WiFi connection being set up • Turns green: WiFi connection is set up • Turns red: WiFi connection is defective	Témoin « État de connexion » • Clignote en vert : connexion Wi-Fi en cours d'établissement • Allumé en vert : connexion Wi-Fi établie • Allumé en rouge : dérangement de la connexion Wi-Fi	LED “estado de conexión” • Parpadea en verde: Se establece la conexión WiFi • Se ilumina en verde: Se ha establecido la conexión WiFi • Se ilumina en rojo: Se ha interrumpido la conexión WiFi
5		WPS-Taster • WiFi-Verbindung über WPS herstellen	WPS button • Establish WiFi connection via WPS	Bouton WPS • Établir la connexion Wi-Fi par WPS	Pulsador WPS • Establecer la conexión WiFi mediante WPS
6		Reset-Taster • lange drücken (ca. 8 Sek.): Einstellungen zurücksetzen • kurz drücken (ca. 1 Sek.): Access-Point-Funktion aktivieren/deaktivieren	Reset button • Press and hold (approx. 8 seconds): Reset settings • Press shortly (approx. 1 second): Activate/deactivate access point function	Bouton Reset • Pression longue (env. 8 s) : réinitialiser les réglages • Pression courte (env. 1 s) : activer/désactiver la fonction Access Point	Pulsador de reset • Mantener pulsado (aprox. 8 seg.): Restablecer la configuración • Pulsar brevemente (aprox. 1 seg.): Activar/desactivar función Access Point
7		LAN-Schnittstelle	LAN port	Port LAN	Interfaz LAN
8	1  2	Schnittstelle für seca Produkte	Interface for seca products	Port destiné aux produits seca	Interfaz para productos seca
9		Netzsteckeranschluss	Power supply connection	Prise pour fiche d'alimentation	Conexión de alimentación

